

19" АНТИВАНДАЛЬНЫЕ телекоммуникационные настенные шкафы



19" АНТИВАНДАЛЬНЫЕ Настенные шкафы

Ширина: 600 мм
Глубина: 600 мм

Настенные антивандальные шкафы шириной 600 мм, глубиной 600 мм

Антивандальные настенные защищенные шкафы предназначены для установки в помещениях с открытым доступом с высокими требованиями к защищенности размещаемого в них оборудования. При обеспечении степени защиты корпуса IP20, уровень защиты/стойкости установлен согласно стандарту DIN V ENV 1627 Уровень WK4, обеспечивающий в течение 10 минут защиту от воздействия инструментов, таких как пила, ножовка, аккумуляторная дрель, кувалда, топор и т.д. Этот уровень защиты классифицируется как «Высокая степень защиты».

Шкафы подходят для размещения в общественных местах, в организациях, в случаях установки оборудования, требующего повышенной степени защиты от несанкционированного доступа.

Детали конструкции:

Стенки корпуса формируются методом двухслойной сварки листовой стали толщиной 2,5мм и 3,0мм, что обеспечивает защиту 5-6 мм в задней части площади основания изделия в сборе, а также в передней части за счет системы внутренних бортов обеспечивается толщина 30 мм. Повышенная защищенность обеспечивается сварным защитным корпусом в виде цельного моноблока.

Отделка поверхности выполнена порошковым покрытием с мелкой шероховатостью светло-серого цвета RAL 7035, нанесенным электростатическим методом.

На выбор заказчика предлагается высота конструкций 7U, 9U и 12U с физическими наружными размерами по ширине 600 мм, по глубине 600 мм.

Применяемая в конструкции моноблока для использования в тяжелых условиях эксплуатации технология автоматизированной гибки в несколько сложений обеспечивает высокую номинальную нагрузочную способность до 200кг. Фактический показатель во многом от типа стены и ее прочности.

В стандартном варианте предусматривается открытие передней двери слева направо.



Механический замок



Электромеханический
кодовый замок



19" АНТИВАНДАЛЬНЫЕ Настенные шкафы

Ширина: 600 мм
Глубина: 600 мм

Детали конструкции:

Варианты исполнения передней двери:

Вариант 1:

Механический замок с высокой степенью защиты. Корпус замка изготовлен из гальванизированной стали, лицевая планка замка и внешние элементы засова из хромированной стали.

Трехстержневой засов.

Три оборота ключа.

Соответствует стандарту EN 12209.

Вариант 2:

Электронный замок с клавиатурой.

- Пароль — 4-6 цифр
- С замком цилиндрического типа системы "Мастер-ключ"
- С сигнализацией и звуковым сигналом
- Цифровой дисплей
- Запись данных об открывании двери ключом
- Внешний аккумуляторный источник питания с внутренней стороны передней двери
- Сигнализация низкого заряда батареи.

Монтажный профиль стандарта 19" антивандальных настенных шкафов выполняются с монтажной маркировкой U, нанесенной методом шелкографии, в зависимости от размера от 1U до 12U, в двух направлениях. Отсчет высоты при монтаже оборудования может производиться с любой стороны.

Направляющие, изготовленные из стали толщиной 1,5мм, обеспечивают высокую нагрузочную способность. Профиль изготовлен из стали с оцинковкой толщиной 8-12 микрон для обеспечения коррозионной стойкости. Регулировка по глубине производится за счет ослабления крепежных винтов.

По 2 кабельных ввода расположены на крыше, в полу и на боковых стенках шкафа. Они представляют собой выбивные отверстия диаметром 47 мм, для установки гермовводов PG36. Размер кабельного ввода обеспечивает возможность пропускания электрических вилок устройств распределения электропитания.

Справа в нижней части и слева в верхней части находятся вентиляционные решетки для пассивного конвективного теплоотвода из корпуса шкафа.

На задней стенке изделия в сборе предусмотрены 4 отверстия, находящиеся на двухслойном сварном основании, для надежного закрепления шкафа на стене. Могут использоваться винты М8.



Механический замок



Электромеханический замок



19" АНТИВАНДАЛЬНЫЕ Настенные шкафы

Ширина: 600 мм
Глубина: 600 мм

Нагрузка: 200 кг

Высота: 7U, 9U, 12U

Стандарты и соответствия:



ISO 9001
Система контроля качества

EN 61587-1
Механические конструкции
для электронного оборудования

IEC 297-1, Монтаж конструкций 19"
IEC 297-2 Общие размеры шкафов

EN/IEC 60529- IP20 уровень защиты
от попадания пыли и воды.

EN/IEC 62262- IK07 Устойчивость
к механическому воздействию.



Стандарты ЕС
EN 60950-1:2006
Оборудование ИТ - Безопасность -
Часть 1 - Общие требования

EN IEC 62368-1 Аудио-, видеооборудование
информационных технологий и техники
связи. Часть 1: Требования безопасности



Сертификат UL
UL 2416, Стандарт для
телекоммуникационных шкафов
и стоек

UL 60950-1 и CSA C22.2 NO.
60950-1-07, Оборудование ИТ
Безопасность Часть 1: Общие
требования



Экологическая безопасность
* ISO 14001 Система
экологического менеджмента
* Соблюдение директив RoHS
* %100 перерабатываемый материал

Стандартный цвет:



RAL 7035 Светло-серый

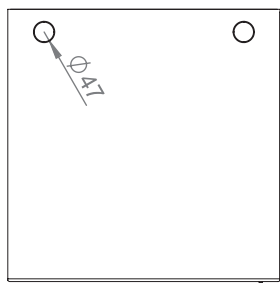


Серия 19" антивандальных телекоммуникационных настенных шкафов с размерами по ширине 600мм, по глубине 600мм, с эффективным использованием внутреннего пространства, с 3 вариантами высоты и 2 вариантами запорных систем.

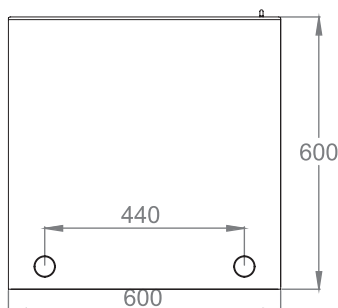
19" АНТИВАНДАЛЬНЫЕ Настенные шкафы

Ширина: 600 мм
Глубина: 600 мм

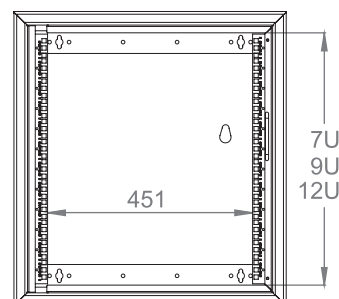
Чертежи конструкции



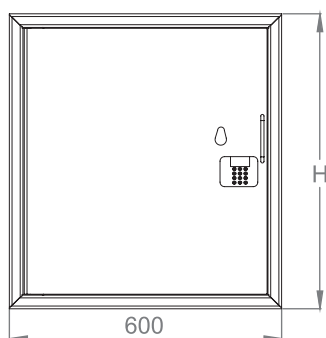
Вид сверху



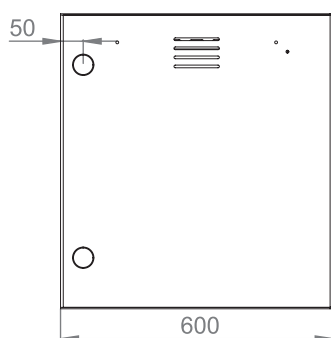
Вид снизу



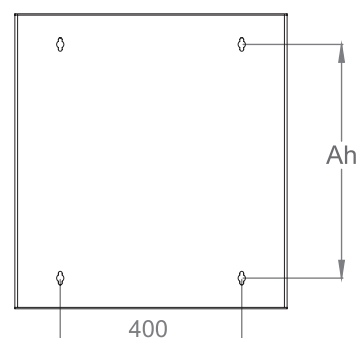
Измерения
по ширине и высоте



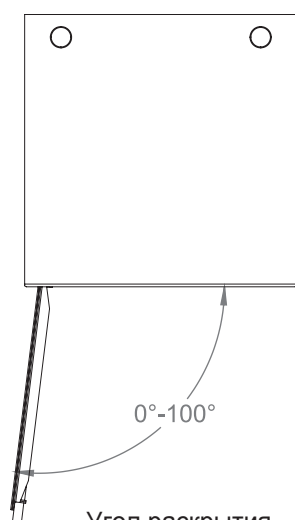
Вид спереди



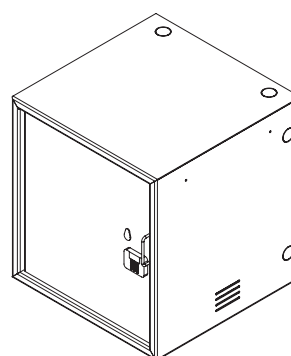
Вид сбоку



Вид сзади



Угол раскрытия
передней двери

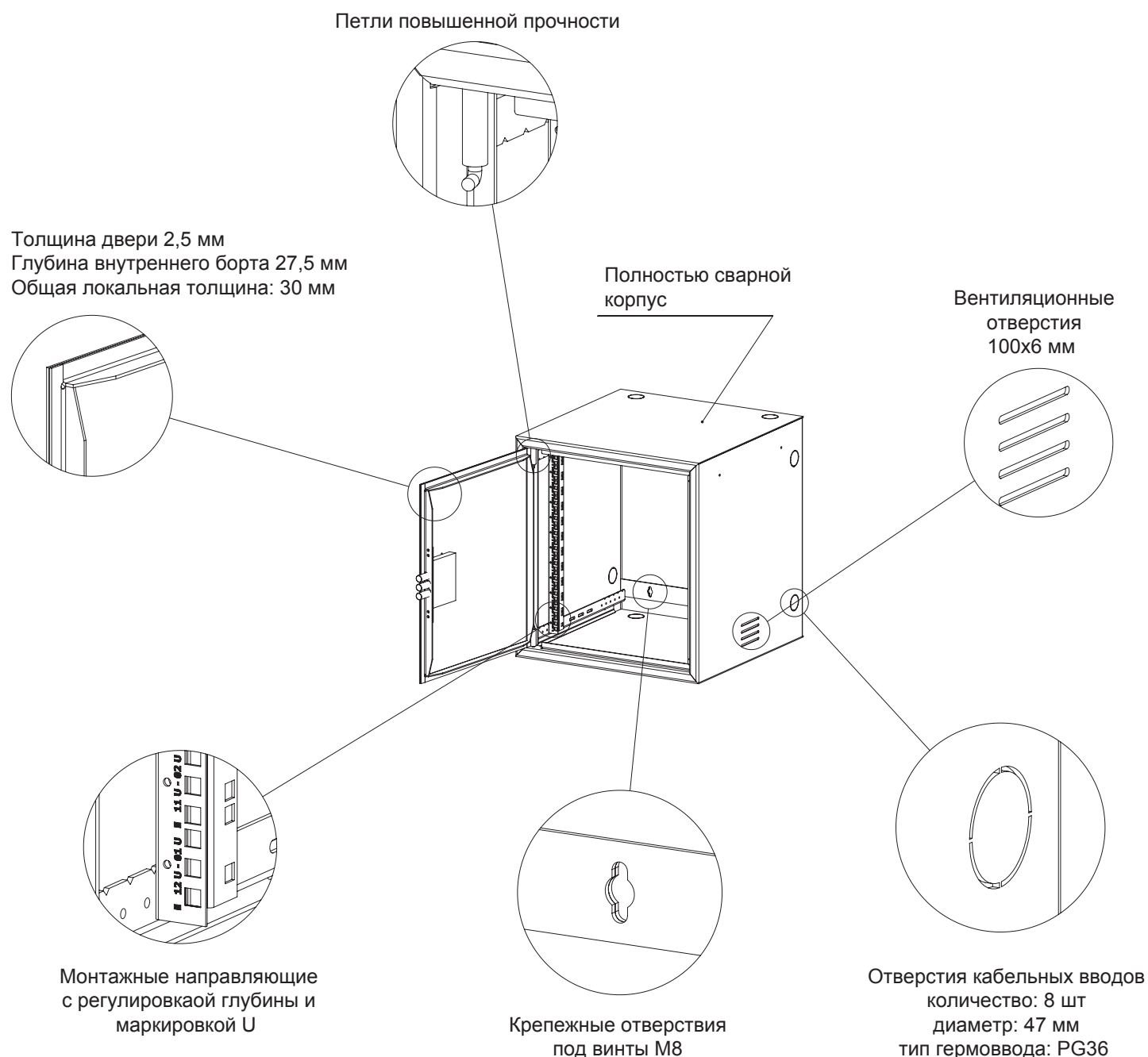


Изометрический вид

19" АНТИВАНДАЛЬНЫЕ Настенные шкафы

Ширина: 600 мм
Глубина: 600 мм

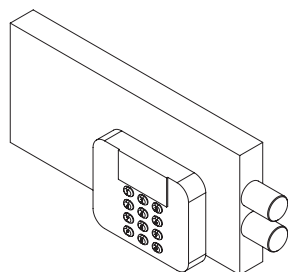
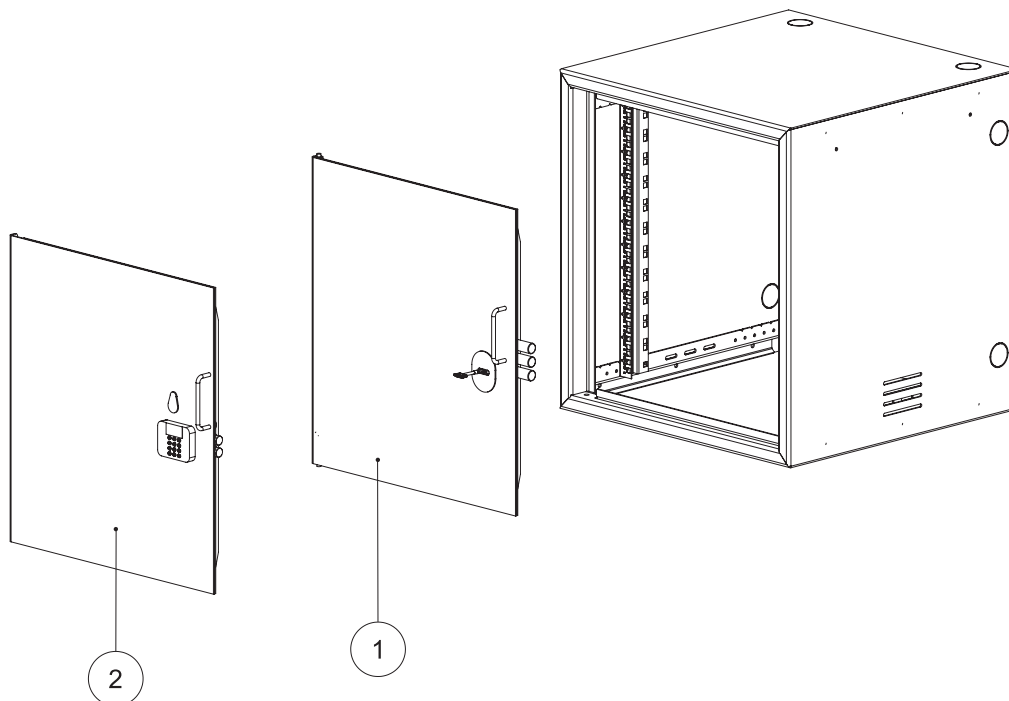
Чертежи конструкции



19" АНТИВАНДАЛЬНЫЕ Настенные шкафы

Ширина: 600 мм
Глубина: 600 мм

Чертежи конструкции



Корпус:

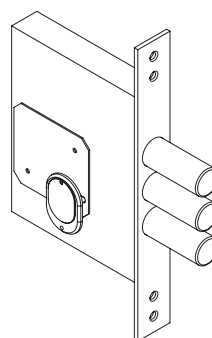
- Complete, steel

Передняя панель:

- Хромированная сталь,
- Siliconовая клавиатура

Запорный механизм:

- Двухстержневой
- Пароль 4-6 цифр
- Звуковой сигнал
- Мастер-ключ



Корпус:

- Гальванизированная сталь

Передняя панель:

- Хромированная сталь

Запорный механизм:

- Трехстержневой
- Три оборота ключа

Ключ:

- Никелированный латунный сплав
- Три ключа в комплекте

19" Антивандальные настенные шкафы Ш=600 мм Г=600 мм

Артикул***	Наименование	Размеры ШХГхВ мм	h Монтажная высота U	h Монтажная высота мм	H Габаритная высота мм	Ah Крепежная высота мм	Ширина мм	Монтажная ширина	Глубина мм	Полезная глубина по-умолчанию мм	Количество в упаковке	Размер упаковки ШХГхВ мм	Вес без упаковки кг	Вес в упаковке кг	Количество на палете	Размер палеты ШХГхВ мм	Вес палеты кг
LN-AV-07U6060-LG-1	7U 19" Настенный антивандальный шкаф Ш=600 мм Г=600 мм RAL 7035 Св.-серый	600x600x428	7U	311	428	290	600	19"	600	370	1	650x650x450	42	44	16	1320x1320x1950	718
LN-AV-09U6060-LG-1	9U 19" Настенный антивандальный шкаф Ш=600 мм Г=600 мм RAL 7035 Св.-серый	600x600x517	9U	400	517	380	600	19"	600	370	1	650x650x540	47	49	16	1320x1320x2350	814
LN-AV-12U6060-LG-1	12U 19" Настенный антивандальный шкаф Ш=600 мм Г=600 мм RAL 7035 Св.-серый	600x600x650	12U	533	650	515	600	19"	600	370	1	650x650x670	54	57	12	1320x1320x2160	714

* Стандартное цветовое решение: светло-серый RAL 7035, по запросу заказа шкафов другого цвета обращайтесь к торговому представителю.

** Стандартная конфигурация шкафа с механическим замком, для установки электромеханического замка замените последний цифровой индекс на "2".

*** Дополнительное оборудование можно выбрать из соответствующего каталога LANDE в соответствии с размерами шкафа.



КОНТАКТНАЯ ИНФОРМАЦИЯ

ООО “ЛАНДЕ РУС” Россия

Адрес: 3-я Магистральная ул., д.30, стр.1, г.Москва

Телефон: +7 495 363 68 50

LANDE A.Ş. Турция

Главный офис: г.Стамбул

Телефон: +90 216 312 26 53

Производство: г.Эскишехир

Телефон: +90 222 236 24 66 pbx

www.lande.com.ru | sales@lande.com.ru