

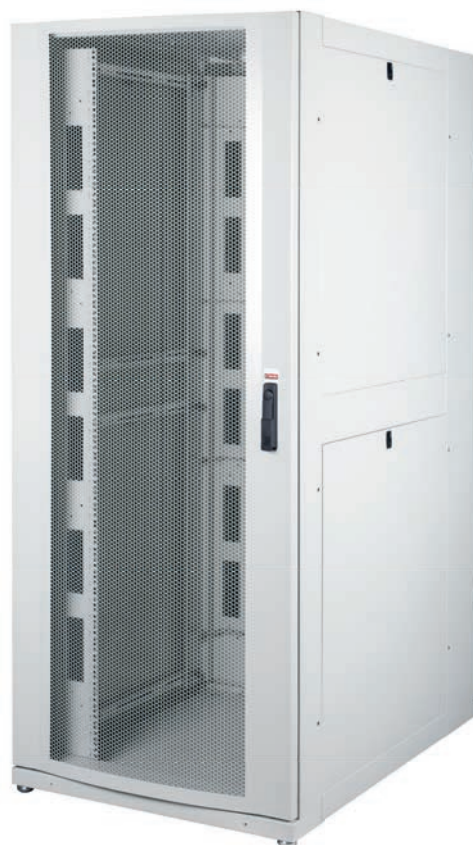
# Оборудование для ЦОД



# Решения для ЦОД

## Технические характеристики шкафов

- ✓ Обновленный дизайн.
- ✓ Уровень защиты: EN 60529 IP20
- ✓ 80% перфорации передней и задней дверей обеспечивают высокий уровень циркуляции воздуха.
- ✓ Угол раскрытия дверей шкафа составляет 170°, при боковом соединении шкафов - 135°.
- ✓ Регулируемая глубина установки 19" монтажных направляющих.
- ✓ Перфорация выполнена в виде шестиугольных сот диаметром 9 мм.
- ✓ Статическая нагрузка составляет 1500 кг, динамическая - 1400 кг.
- ✓ Стандартные размеры: монтажная высота 42U, 45U, 47U, ширина 600 мм или 800 мм, глубина 1000 мм, 1100 мм или 1200 мм. По заказу возможно изготовление проектных партий шкафов высотой 48U, 52U, 54U, 62U и других. Большой ассортимент дополнительного оборудования позволяет создать любую желаемую конфигурацию.
- ✓ Широкие возможности построения холодных/горячих коридоров.
- ✓ Шкафы обеспечивают максимальную полезную глубину для установки серверного оборудования.
- ✓ Профессиональная организация кабельных линий на крыше и внутри шкафа.
- ✓ Обеспечивается непрерывность цепи заземления с сопротивлением ниже 100 мОм в соответствии со стандартами EN 61587-1, часть 8.2, IEC 61010-1.
- ✓ Эстетичный и профессиональный дизайн.
- ✓ Разнообразные решения для организации кабельной разводки и направления воздушных потоков.
- ✓ Возможность установки различных систем изоляции горячих и холодных коридоров: воздухоотводов, крыш с разными типами запирающих механизмов, в том числе с функцией противопожарного срабатывания, натяжных конструкций, подсветки.
- ✓ Установка различных типов механических и электрических замков.



# Решения для ЦОД

## Производственные стандарты

Таблица соответствия

EN 60950-1	Оборудование информационных технологий. Требования безопасности. Часть 1. Общие требования
EN IEC 62368-1	Аудио-, видео- аппаратура, оборудование информационных технологий и техники связи. Часть 1. Требования безопасности
UL 60950-1- UL2416	Оборудование информационных технологий. Требования безопасности. Часть 1. Общие требования
EN 61587-1	Конструкции механические для электронного оборудования. Испытания для IEC 60917 и IEC 60297. Часть 1. Климатические, механические испытания и вопросы безопасности для шкафов, стоек, секций стоек и шасси
2011/65/EU	Ограничение содержания определенных опасных и вредных веществ в электрическом и электронном оборудовании, RoHS
EN IEC 60068-3-3	Испытания на воздействие внешних факторов. Часть 3. Руководство. Методы сейсмических испытаний для оборудования
Telcordia GR 63 CORE ZONE 4	Telcordia Technologies критерии сейсмостойкости при землетрясении VZ.TPR.9305 секция 7.7
EN 61587-1/4.2, IEC 60068-2-1, IEC 60068-2-2, IEC 60068-2-30	Климатические факторы и воздействие окружающей среды
EN 61587-1/5.2.1	Статические механические испытания под нагрузкой
EN 61587-1/5.2.2	Испытания на жесткость под нагрузкой
EN 61587-1/5.3.1 EN 61587-1/5.3.3, IEC 60068-2-6, IEC 60068-2-27	Требования к вибрации и ударному воздействию
EN 61587-1/6.2	Заземление
EN 61587-1/6.3	Воспламеняемость
EN 61587-1/6.4	Степень защиты оболочек: IP20
<b>EN 13501-1+A1 (Огнестойкость красочного покрытия)</b>	Классификация строительных изделий по результатам тестирования на пожарную опасность. Огнестойкость краски по классу A2-S1, d0
<b>EN 13501-1+A1 (Огнестойкость поликарбоната)</b>	Классификация строительных изделий по результатам тестирования на пожарную опасность. Огнестойкость поликарбоната по классу B-S1, d0
EN 12150-1	Стекло строительное. Термически упрочненное натриево-кальциево-силикатное безопасное стекло. Часть 1. Определение и описание: Антистатическое закаленное стекло с шлифованной кромкой
EN 60297	Конструкции несущие базовые радиоэлектронных средств. Размеры конструкций серии 482,6 мм (19 дюймов)
EN 60917	Модульный принцип построения базовых несущих конструкций для электронного оборудования. Часть 1. Общий стандарт
EN ISO 9227	Коррозионные испытания в соляном тумане
EN ISO 2409	Материалы лакокрасочные. Определение адгезии методом надреза
TS 2311 EN ISO 2178	Покрyтия немагнитные на магнитных подложках. Измерение толщины покpытия. Магнитный метод
DIN EN 10130 - DC-01 6112 or 7122	Прокат холодный плоский из низкоуглеродистой стали для холодной штамповки. Технические условия поставки
DIN 7985, DIN 965, DIN 7981, DIN 934, DIN 985, DIN 933 - EN ISO 2081	Металлические и другие неорганические покpытия. Электролитические покpытия цинком с дополнительной обработкой по чугуну и стали

### Стандарты объекта производства

ISO 9001:2015	Системы менеджмента качества
ISO 14001:2015	Системы экологического менеджмента



# Решения для ЦОД

## Базовая конструкция шкафов

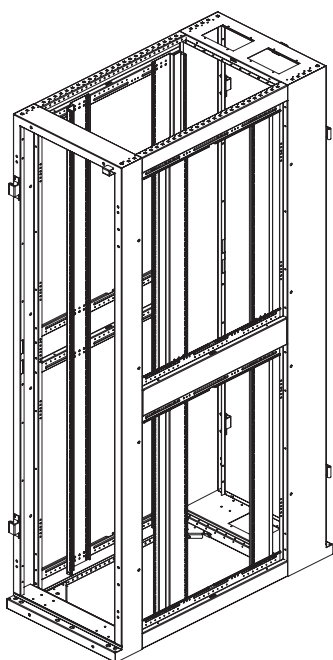
Технологии производства базовой конструкции шкафа обеспечивают прочность и устойчивость к внешним воздействиям в соответствии со стандартами TS EN 61587-1 и TS EN 61587-2.

Сварной каркас шкафа изготавливается из моноблочных деталей из листовой стали толщиной не менее 1,50 мм с использованием сложных профильных форм и усиливается дополнительными опорными элементами.

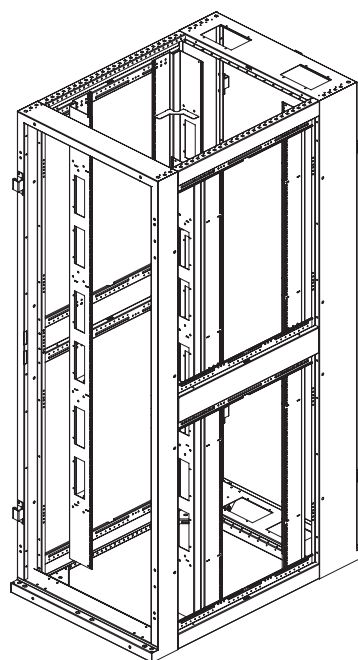
На торцевых краях, сгибах, точках сварного и механического соединения деталей каркаса отсутствуют заусенцы, острые кромки и углы, которые могут представлять опасность для пользователя.

Моноблочные детали каркаса соединены при помощи сварных соединений не менее чем по двум осям и собраны в единую решетчатую конструкцию механическим винтовым соединением не менее чем в двух точках с использованием специальных фланцевых конструкций толщиной не менее 3,0 мм.

Конструкция шкафов позволяет использовать их как соединенными в ряд, так и в качестве отдельно стоящего конструктива.



Шкаф для ЦОД Ш:600 мм Базовая конструкция



Шкаф для ЦОД Ш:800 мм Базовая конструкция

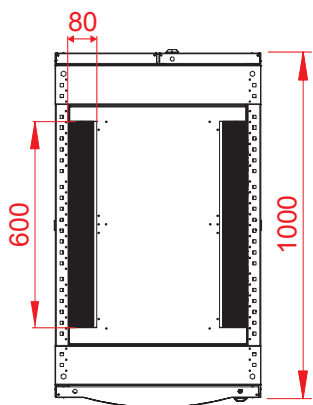




# Решения для ЦОД

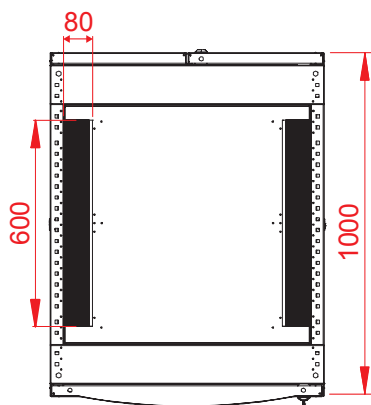
## Щеточные вводы крыши

Ш:600 мм

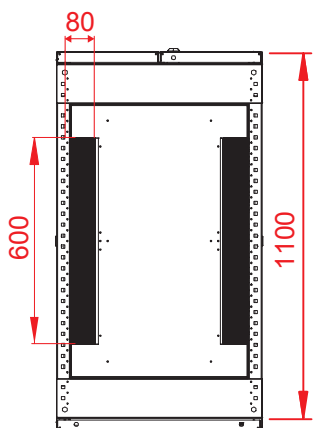


Глубина 1000 мм

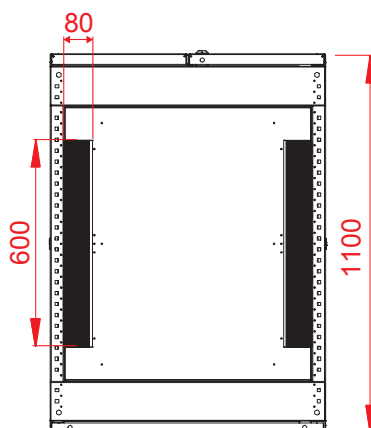
Ш:800 мм



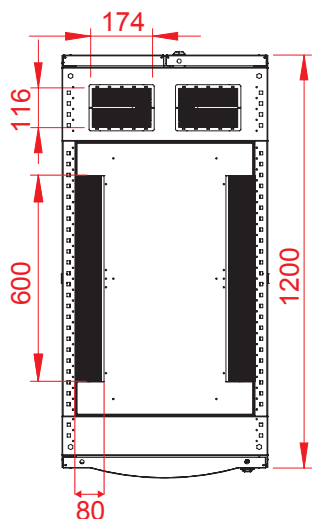
Глубина 1000 мм



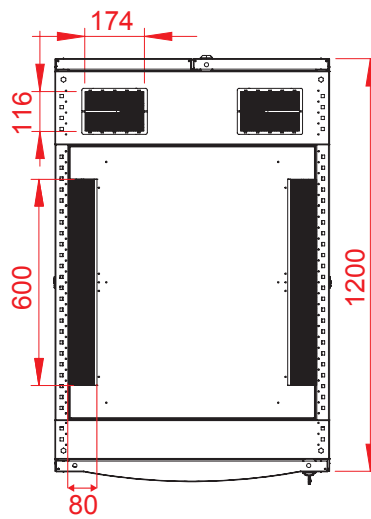
Глубина 1100 мм



Глубина 1100 мм



Глубина 1200 мм



Глубина 1200 мм



# Решения для ЦОД

## Модуль пола, регулируемые опоры и ролики

Комплект роликов позволяет передвигать полностью нагруженный оборудованием шкаф общим весом до 1400 кг. Ролики поднимают шкаф от пола на 4-5 см. Винтовое крепление позволяет легко заменить ролики в случае необходимости.

Конструкция регулируемых опор, установленных таким образом, чтобы не выходить за габаритные пределы шкафа по ширине и глубине, позволяет регулировать высоту в пределах 2 см или полностью освободить их от нагрузки для перемещения на роликах. Изменение высоты опоры осуществляется изнутри корпуса шкафа при помощи простых инструментов (отвертки или шуруповерта), не затрагивая уже установленное на монтажный профиль оборудование.



В стандартной конфигурации нижний модуль шкафа поставляется с полностью открытым полом, что является оптимальным решением при установке в сейсмоопасных районах, на фальшполах и обеспечивает максимальный доступ к проложенному кабелю.

Для надежной фиксации шкафа, установленного на ролики и/или опоры, к полу доступны комплекты крепления шириной 600 мм и 800 мм, изготовленные из гальванизированной стали толщиной 3 мм.

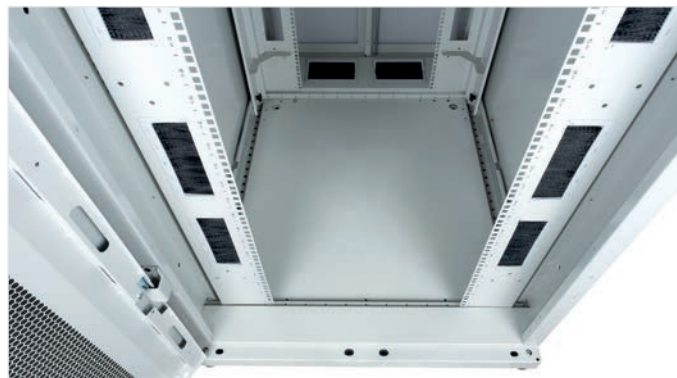
Для отдельного заказа также доступны сплошные металлические панели, закрывающие отверстие в полу после окончания кабельной разводки в нижней части шкафа.



### Комплекты крепления к полу шкафов для ЦОД

*Артикул	Наименование
LN-ZMN-DPR-LV-60-CC	Комплект для крепления к полу шкафов шириной 600 мм, для использования вместе с роликами и опорами.
LN-ZMN-DPR-LV-80-CC	Комплект для крепления к полу шкафов шириной 800 мм, для использования вместе с роликами и опорами.

\* CC= Индекс цвета (LG - светло-серый RAL 7035, BL - черный RAL 9005), указывается при заказе. Дополняет комплекты роликов и опор стандартной комплектации дополнительными панелями передней и задней установки.



### Сплошная панель пола шкафов для ЦОД

*Артикул	Наименование
LN-BCP-ND-6080-CC	Панель пола для шкафов с размерами 600x1000 мм
LN-BCP-ND-6090-CC	Панель пола для шкафов с размерами 600x1100/1200 мм
LN-BCP-ND-8080-CC	Панель пола для шкафов с размерами 800x1000 мм
LN-BCP-ND-8090-CC	Панель пола для шкафов с размерами 800x1100/1200 мм

\* CC= Индекс цвета (LG - светло-серый RAL 7035, BL - черный RAL 9005), указывается при заказе.

# Решения для ЦОД

## Кабельные разделители крыши шкафа

Разделители, позволяющие проложить кабельные линии непосредственно на крыше шкафа и отделить силовые кабели от информационных, устанавливаются в монтажные пазы крыши без использования инструментов.

Пазы расположены равномерно по всей глубине шкафа, что позволяет произвольно определить место установки.

Верхняя монтажная панель шкафа может не только служить основанием для установки крыши коридора, но и играть значительную роль в создании эстетического профессионального внешнего вида при размещении на нем логотипа компании и установке LED-подсветки.



Разделитель тип А

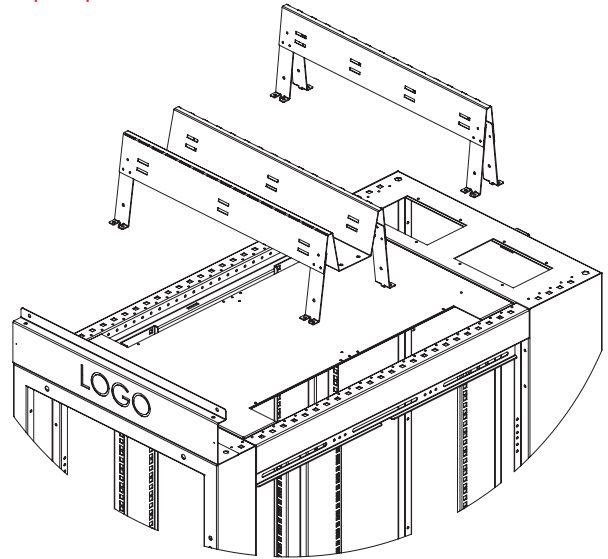


Разделитель тип М



Верхняя монтажная панель

### Шкаф шириной 600 мм



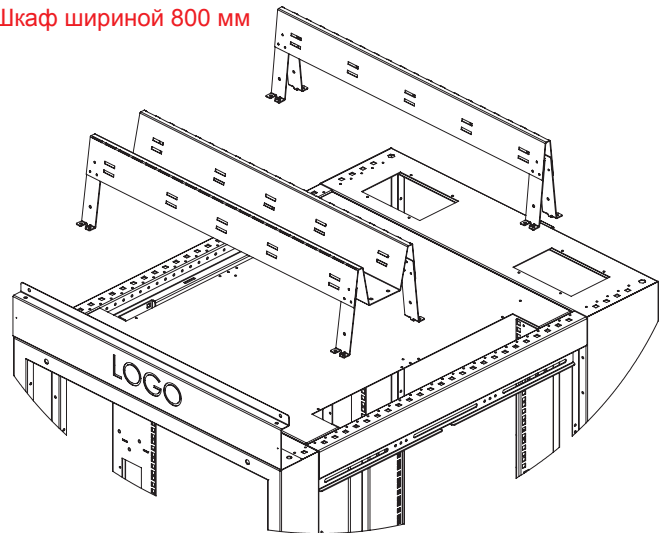
#### Кабельные разделители для шкафов шириной 600 мм

*Артикул	Наименование	Размеры ШхГхВ мм
LN-KDG-60C-CC	Верхняя монтажная панель для шкафов шириной 600 мм с возможностью нанесения логотипа и подсветки**	600x125x65
LN-KDG-60A-CC	Кабельный разделитель, тип А, безинструментальная установка, для шкафов шириной 600 мм	600x100x50
LN-KDG-60M-CC	Кабельный разделитель, тип М, безинструментальная установка, для шкафов шириной 600 мм	600x200x276

\* CC- Индекс цвета (LG - светло-серый RAL 7035, BL - черный RAL 9005), указывается при заказе.

\*\* Опция LED-подсветки для LN-KDG-60C-CC на странице 54.

### Шкаф шириной 800 мм



#### Кабельные разделители для шкафов шириной 800 мм

*Артикул	Наименование	Размеры ШхГхВ мм
LN-KDG-80C-CC	Верхняя монтажная панель для шкафов шириной 800 мм с возможностью нанесения логотипа и подсветки**	800x125x65
LN-KDG-80A-CC	Кабельный разделитель, тип А, безинструментальная установка, для шкафов шириной 800 мм	800x100x50
LN-KDG-80M-CC	Кабельный разделитель, тип М, безинструментальная установка, для шкафов шириной 800 мм	800x200x276

\* CC- Индекс цвета (LG - светло-серый RAL 7035, BL - черный RAL 9005), указывается при заказе.

\*\* Опция LED-подсветки для LN-KDG-80C-CC на странице 54.



# Решения для ЦОД

## Оборудование сейсмоустойчивости

Комплект повышения сейсмоустойчивости шкафов для ЦОД состоит из двух пар боковых диагональных распорок, устанавливаемых в верхнюю и нижнюю часть шкафа, и крестообразного элемента усиления верхнего модуля. Усиленный таким образом, стандартный шкаф центра обработки данных выдерживает нагрузку 780 кг при испытании на землетрясение по протоколу Telcordia GR 63 Core на уровне ЗОНЫ 4.

**Статическая нагрузка: 1500 кг**

**Динамическая нагрузка: 1400 кг**

**Сейсмические испытания в соответствии с EN IEC 60068-3-3: 530 кг**

**Сейсмические испытания в соответствии с Telcordia NEBS GR 63 ZONE 4: 780 кг**

### Протоколы испытаний и сертификаты

Тест динамической нагрузки



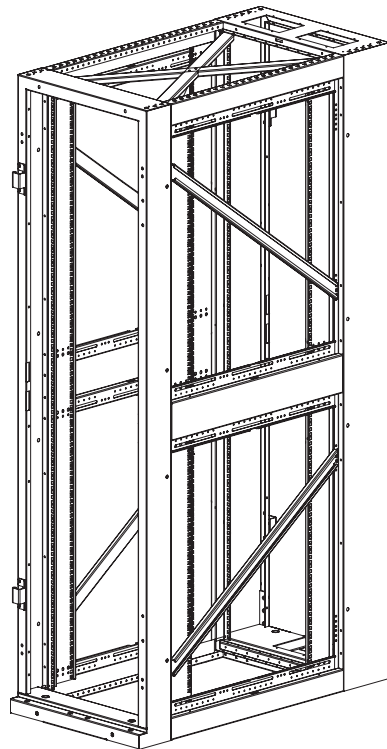
EN IEC 60068-3-3 Сейсмический тест



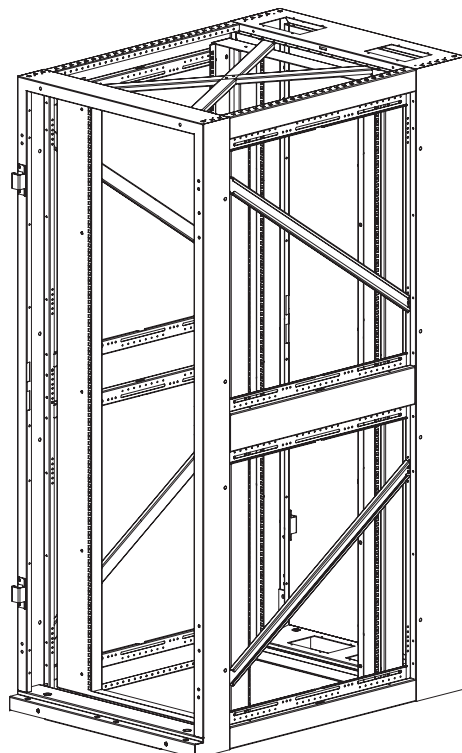
Telcordia NEBS GR 63 Сейсмический тест



Комплект сейсмоустойчивости для шкафов шириной 600 мм



Комплект сейсмоустойчивости для шкафов шириной 800 мм



### Комплект повышения сейсмоустойчивости шкафов для ЦОД шириной 600/800 мм

*Артикул	Наименование
LN-SMC-ND-D80-ZN-6	Комплект повышения динамической нагрузки для шкафов ЦОД 600x1000 мм, 42/45/47U. Повышение динамической нагрузки до 780 кг по стандарту Telcordia NEBS GR 63 CORE ЗОНА 4. Материал: оцинкованная сталь, 8-12 мкм.
LN-SMC-ND-D90-ZN-6	Комплект повышения динамической нагрузки для шкафов ЦОД 600x1100/1200 мм, 42/45/47U. Повышение динамической нагрузки до 780 кг по стандарту Telcordia NEBS GR 63 CORE ЗОНА 4. Материал: оцинкованная сталь, 8-12 мкм.
LN-SMC-ND-D80-ZN-8	Комплект повышения динамической нагрузки для шкафов ЦОД 800x1000 мм, 42/45/47U. Повышение динамической нагрузки до 780 кг по стандарту Telcordia NEBS GR 63 CORE ЗОНА 4. Материал: оцинкованная сталь, 8-12 мкм.
LN-SMC-ND-D90-ZN-8	Комплект повышения динамической нагрузки для шкафов ЦОД 800x1100/1200 мм, 42/45/47U. Повышение динамической нагрузки до 780 кг по стандарту Telcordia NEBS GR 63 CORE ЗОНА 4. Материал: оцинкованная сталь, 8-12 мкм.

# Решения для ЦОД

Ширина: 600 мм  
Глубина: 1000/1100/1200 мм

**Нагрузка: 1500 кг**

**Высота: 42U, 45U, 47U**

Стандарты и соответствия:



**ISO 9001**  
Система контроля качества

EN 61587-1  
Механические конструкции  
для электронного оборудования

IEC 297-1, Монтаж конструкций 19"  
IEC 297-2 Общие размеры шкафов

EN/IEC 60529- IP20 уровень защиты  
от попадания пыли и воды.

EN/IEC 62262- IK07 Устойчивость  
к механическому воздействию.



**Стандарты ЕС**  
EN 60950-1:2006  
Оборудование ИТ - Безопасность -  
Часть 1 - Общие требования

EN IEC 62368-1 Аудио-, видеооборудование  
информационных технологий и техники  
связи. Часть 1: Требования безопасности



**Сертификат UL**  
UL 2416, Стандарт для  
телекоммуникационных шкафов  
и стоек

UL 60950-1 и CSA C22.2 NO.  
60950-1-07, Оборудование ИТ  
Безопасность Часть 1: Общие  
требования



**Экологическая безопасность**  
\* ISO 14001 Система  
экологического менеджмента  
\* Соблюдение директив RoHS  
\* %100 перерабатываемый материал

Стандартные цвета:



RAL 7035 Светло-серый



RAL 9005 Черный



Шкафы для центров обработки данных шириной 600 мм  
представлены с глубиной 1000/1100/1200 мм и монтажной  
высотой 42/45/47U.

Варианты исполнения дверей и боковых панелей см. на  
страницах 15-16.

# Решения для ЦОД

Ширина: 600 мм  
Глубина: 1000/1100/1200 мм

В стандартной комплектации шкафы шириной 600 мм оборудованы перфорированной одностворчатой передней дверью изогнутой или плоской конструкции и двустворчатой плоской перфорированной задней дверью. Площадь перфорации дверей составляет 80%.

Альтернативные варианты конфигурации дверей представлены на стр.15-16.

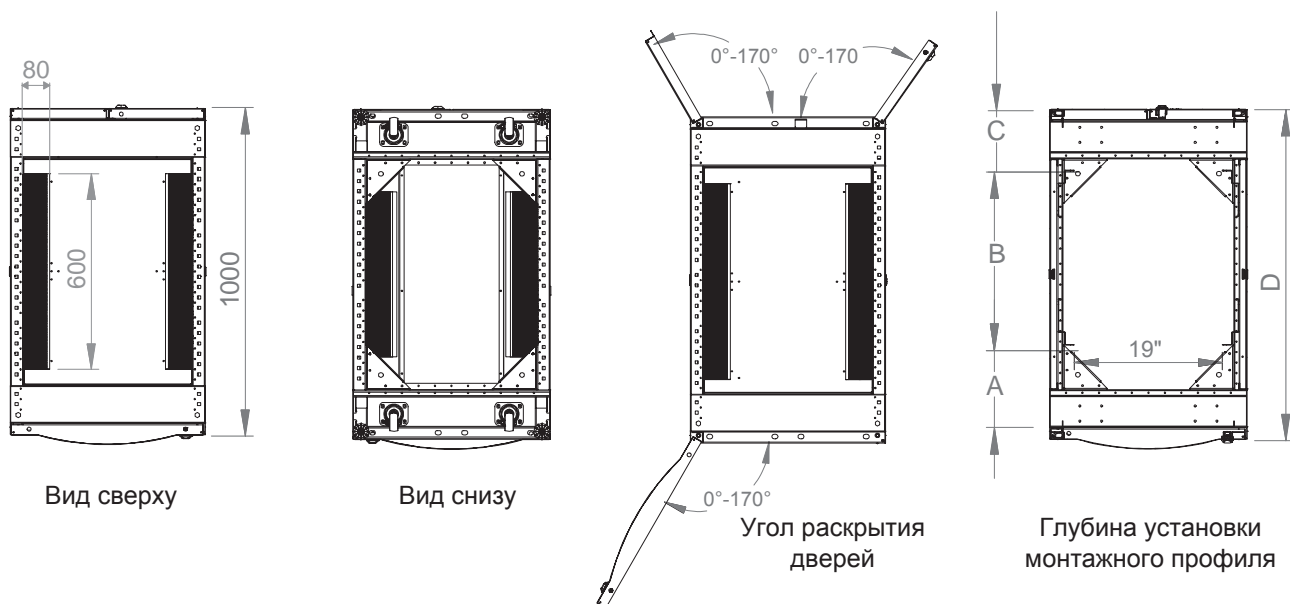
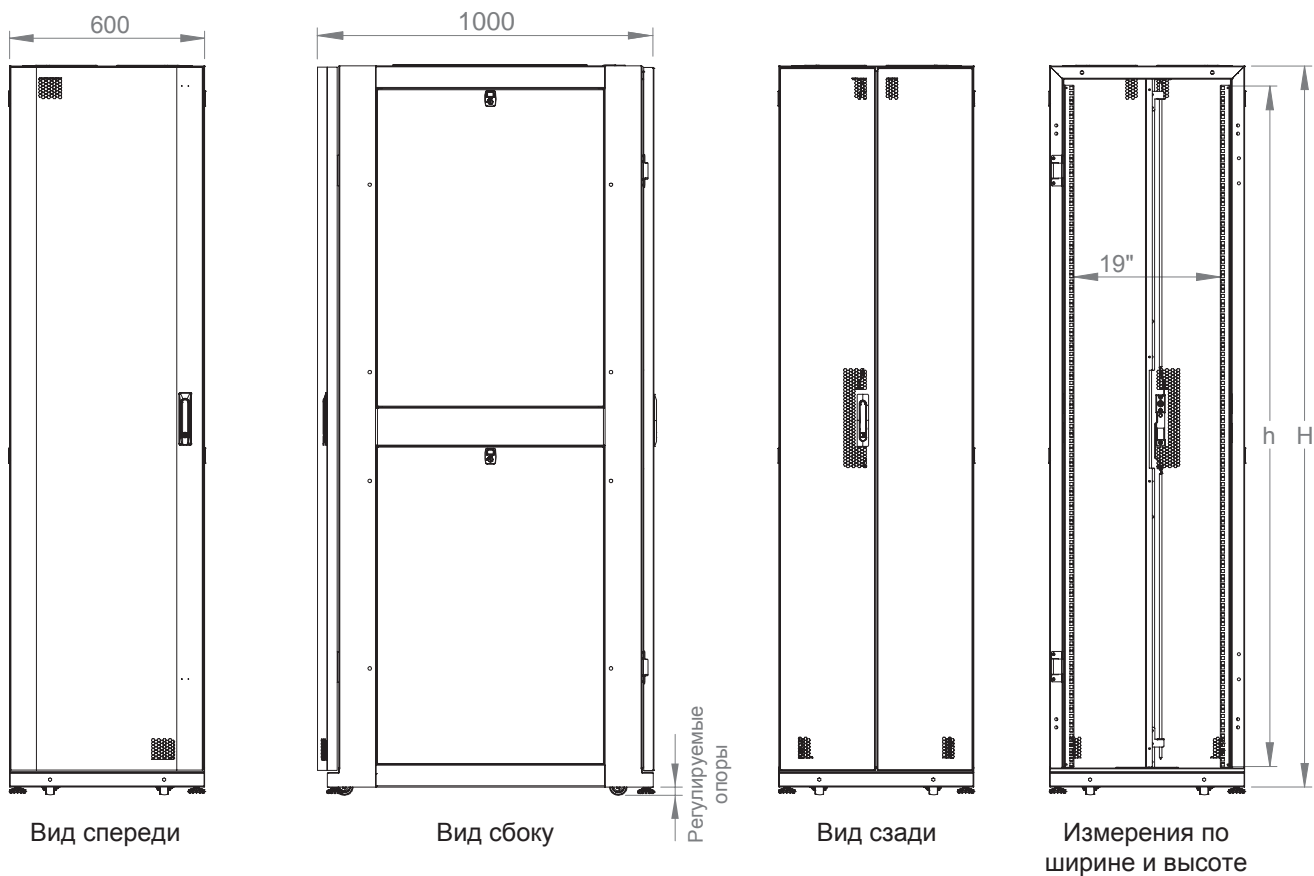




# Решения для ЦОД

Ширина: 600 мм  
Глубина: 1000 мм

## Чертежи конструкции шкафа



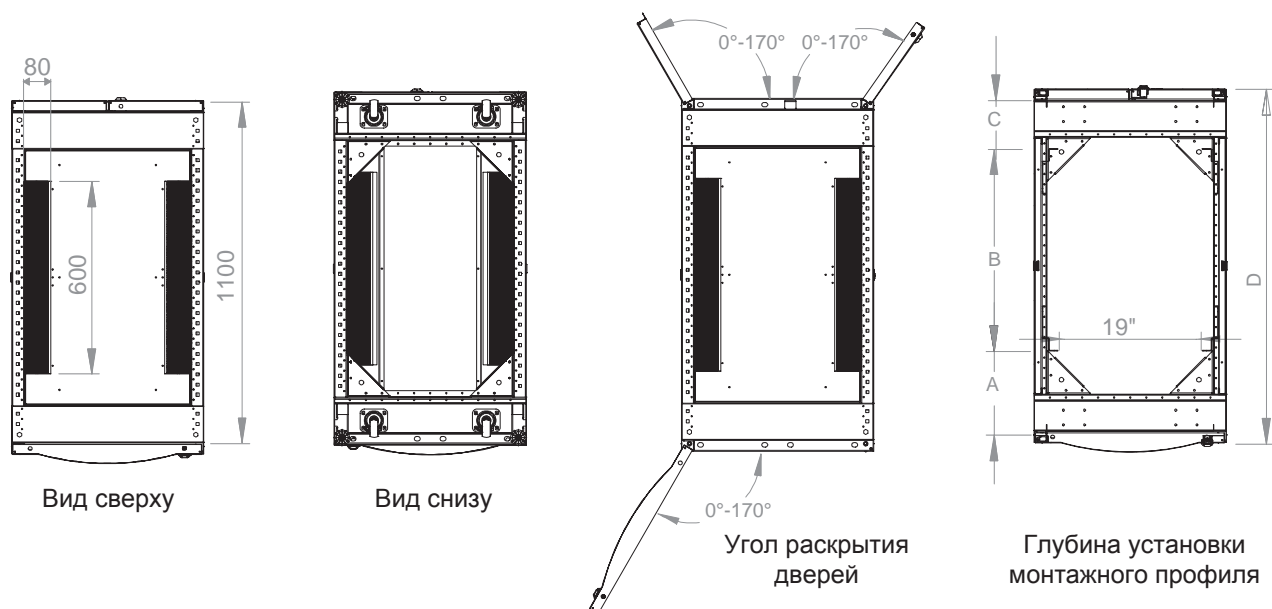
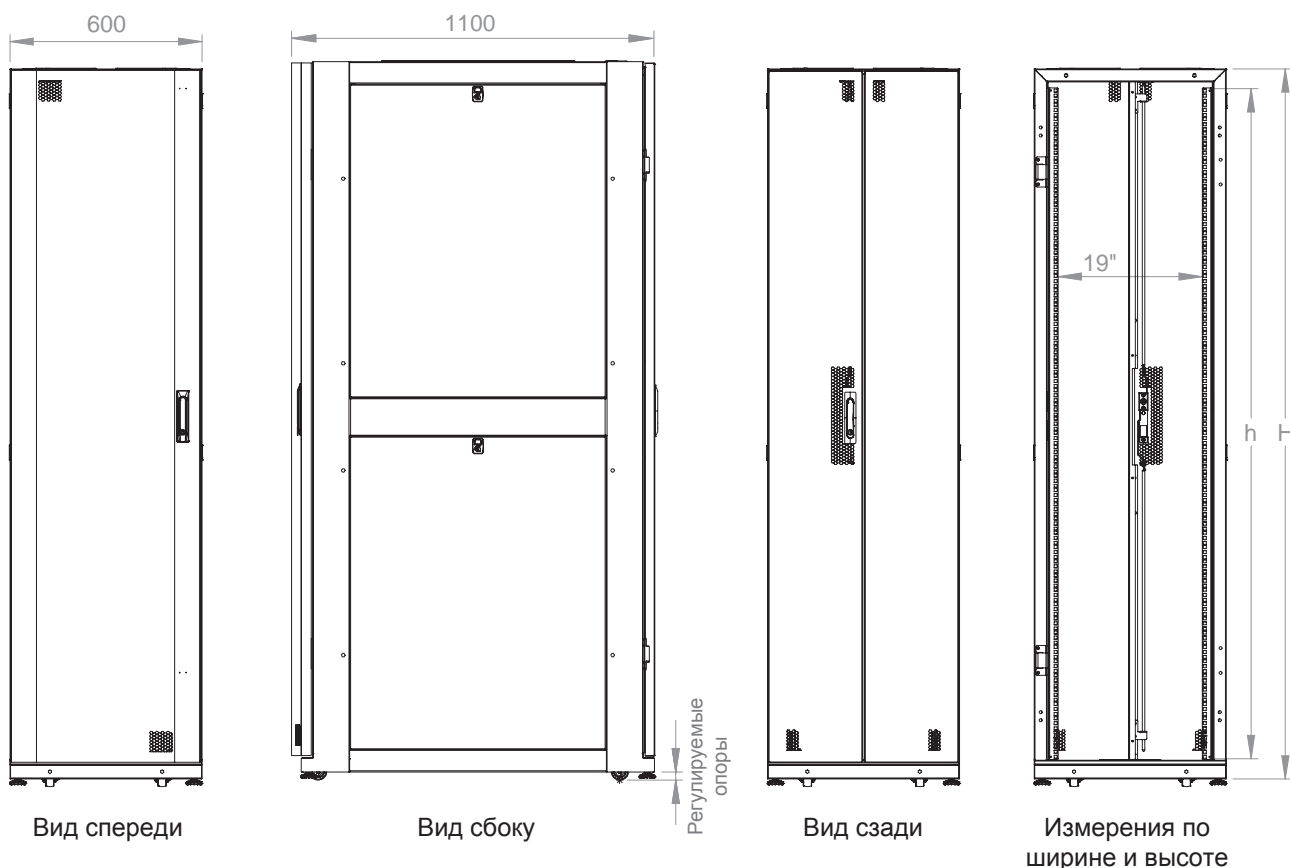
h	H
42U	1990 мм
45U	2123 мм
47U	2212 мм

D	A		C		B	
	Min	Max	Min	Max	Min	Max
1000	75 мм	250 мм	75 мм	250 мм	~390 мм	~740 мм

# Решения для ЦОД

Ширина: 600 мм  
Глубина: 1100 мм

## Чертежи конструкции шкафа



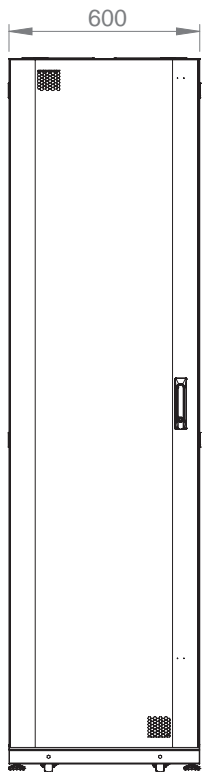
h	H
42U	1990 мм
45U	2123 мм
47U	2212 мм

D	A		C		B	
	Min	Max	Min	Max	Min	Max
1100	75 мм	250 мм	75 мм	250 мм	~490 мм	~840 мм

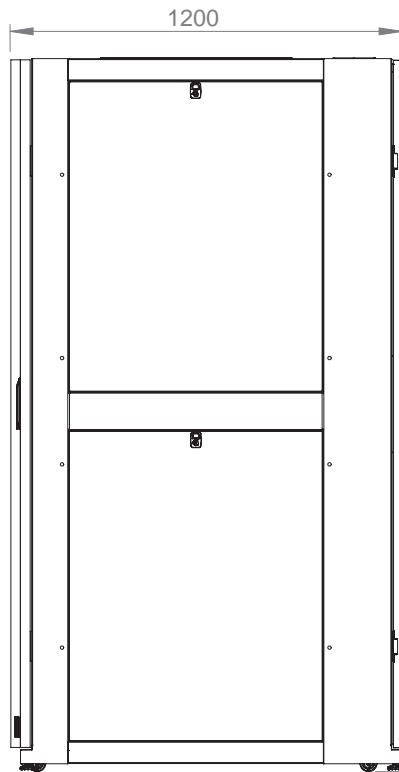
# Решения для ЦОД

Ширина: 600 мм  
Глубина: 1200 мм

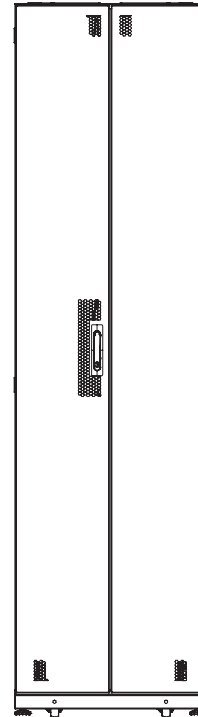
## Чертежи конструкции шкафа



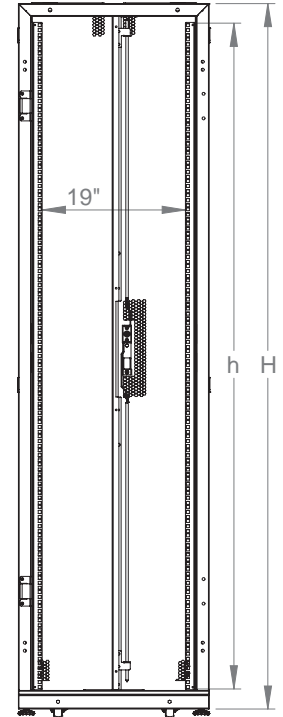
Вид спереди



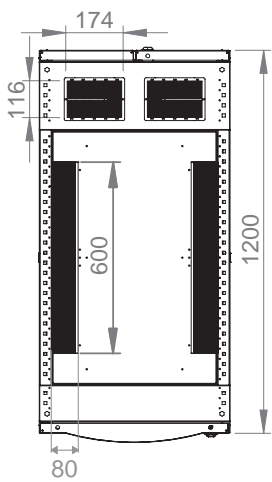
Вид сбоку



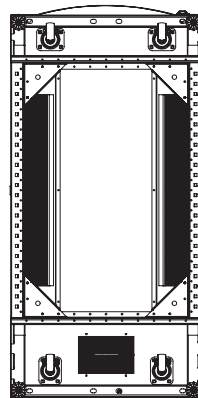
Вид сзади



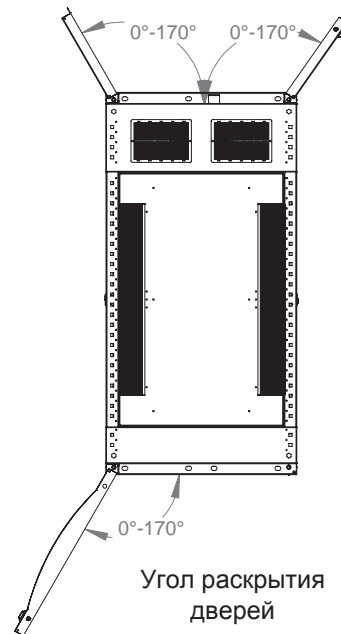
Измерения по ширине и высоте



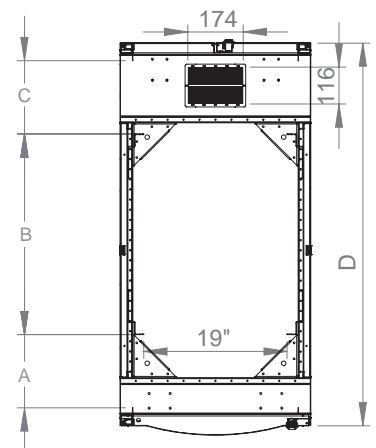
Вид сверху



Вид снизу



Угол раскрытия дверей



Глубина установки монтажного профиля

h	H
42U	1990 мм
45U	2123 мм
47U	2212 мм

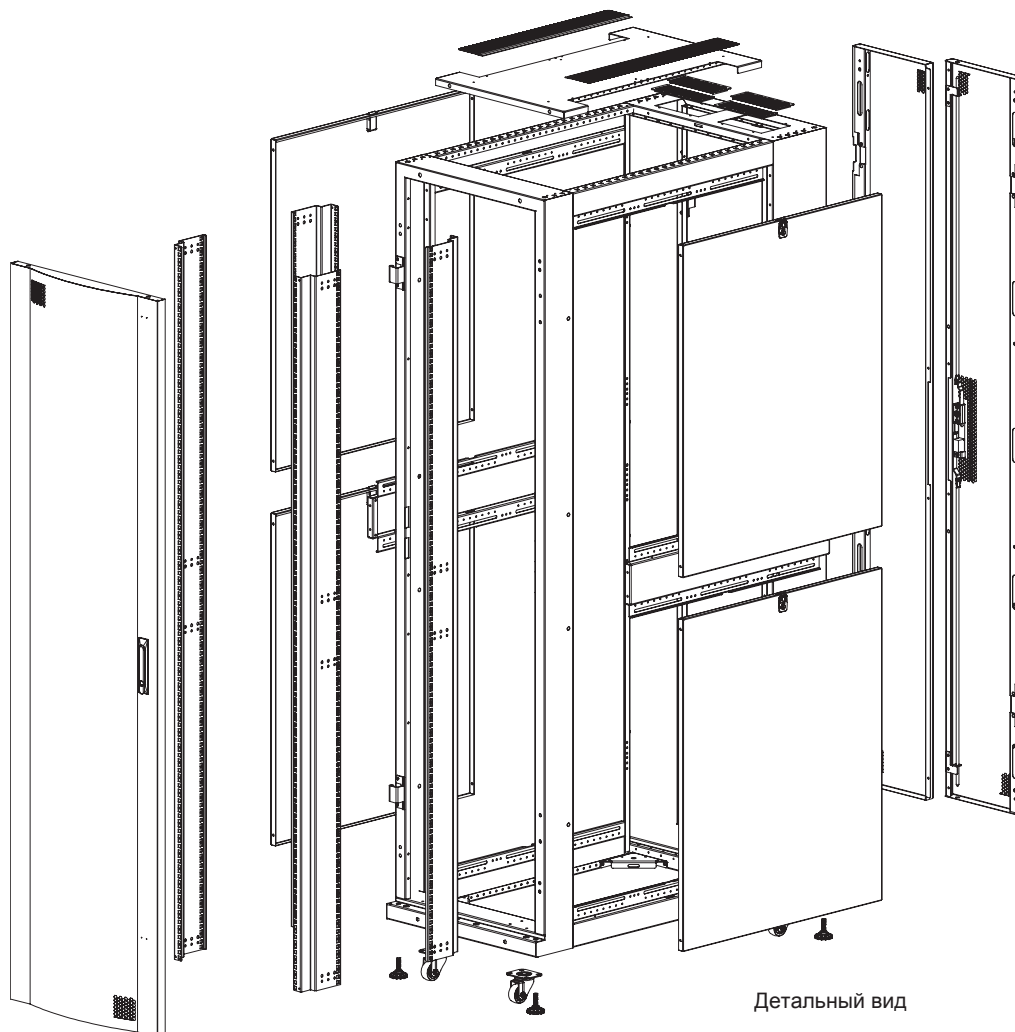
D	A		C		B	
	Min	Max	Min	Max	Min	Max
1200	75 мм	250 мм	175 мм	350 мм	~490 мм	~840 мм



# Решения для ЦОД

Ширина: 600 мм  
Глубина: 1000/1100/1200 мм

## Чертежи конструкции шкафа



Шкафы для ЦОД, ширина 600 мм, глубина 1000/1100/1200 мм

*Артикул	Наименование	Размеры ШxГxВ мм	Монтажная высота U	Монтажная высота мм	Габаритная высота мм без роликов/опор	Ширина мм	Ширина монтажа	Глубина мм	Глубина между направляющими мм	Размер упаковки ШxГxВ мм	Вес без упаковки кг	Вес в упаковке кг
LN-SRDC-ND-42U6010-CC-EGAA	42U Шкаф для ЦОД 600x1000 мм	600x1000x1990	42U	1867	1990	600	19"	1000	740	680x1080x2150	117	134
LN-SRDC-ND-45U6010-CC-EGAA	45U Шкаф для ЦОД 600x1000 мм	600x1000x2123	45U	2000	2123	600	19"	1000	740	680x1080x2273	126	143
LN-SRDC-ND-47U6010-CC-EGAA	47U Шкаф для ЦОД 600x1000 мм	600x1000x2212	47U	2089	2212	600	19"	1000	740	680x1080x2362	135	152
LN-SRDC-ND-42U6011-CC-EGAA	42U Шкаф для ЦОД 600x1100 мм	600x1100x1990	42U	1867	1990	600	19"	1100	740	680x1180x2150	125	143
LN-SRDC-ND-45U6011-CC-EGAA	45U Шкаф для ЦОД 600x1100 мм	600x1100x2123	45U	2000	2123	600	19"	1100	740	680x1180x2273	134	152
LN-SRDC-ND-47U6011-CC-EGAA	47U Шкаф для ЦОД 600x1100 мм	600x1100x2212	47U	2089	2212	600	19"	1100	740	680x1180x2362	143	161
LN-SRDC-ND-42U6012-CC-EGAA	42U Шкаф для ЦОД 600x1200 мм	600x1200x1990	42U	1867	1990	600	19"	1200	740	680x1280x2150	134	153
LN-SRDC-ND-45U6012-CC-EGAA	45U Шкаф для ЦОД 600x1200 мм	600x1200x2123	45U	2000	2123	600	19"	1200	740	680x1280x2273	144	163
LN-SRDC-ND-47U6012-CC-EGAA	47U Шкаф для ЦОД 600x1200 мм	600x1200x2212	47U	2089	2212	600	19"	1200	740	680x1280x2362	153	172

\*CC= Индекс цвета (LG - светло-серый RAL 7035, BL - черный RAL 9005), указывается при заказе.

EGAA: Индекс стандартной конфигурации дверей, возможные варианты указаны на стр.15-16.

Образец конфигурации артикула шкафа: LN-SRDC-ND-42U6011-BL-GD00 - Шкаф для ЦОД нового поколения, 42U, 600x1100 мм, черного цвета; двустворчатая 80% перфорированная плоская передняя дверь, одностворчатая 80% перфорированная плоская задняя дверь, без боковых панелей.

## Варианты исполнения дверей

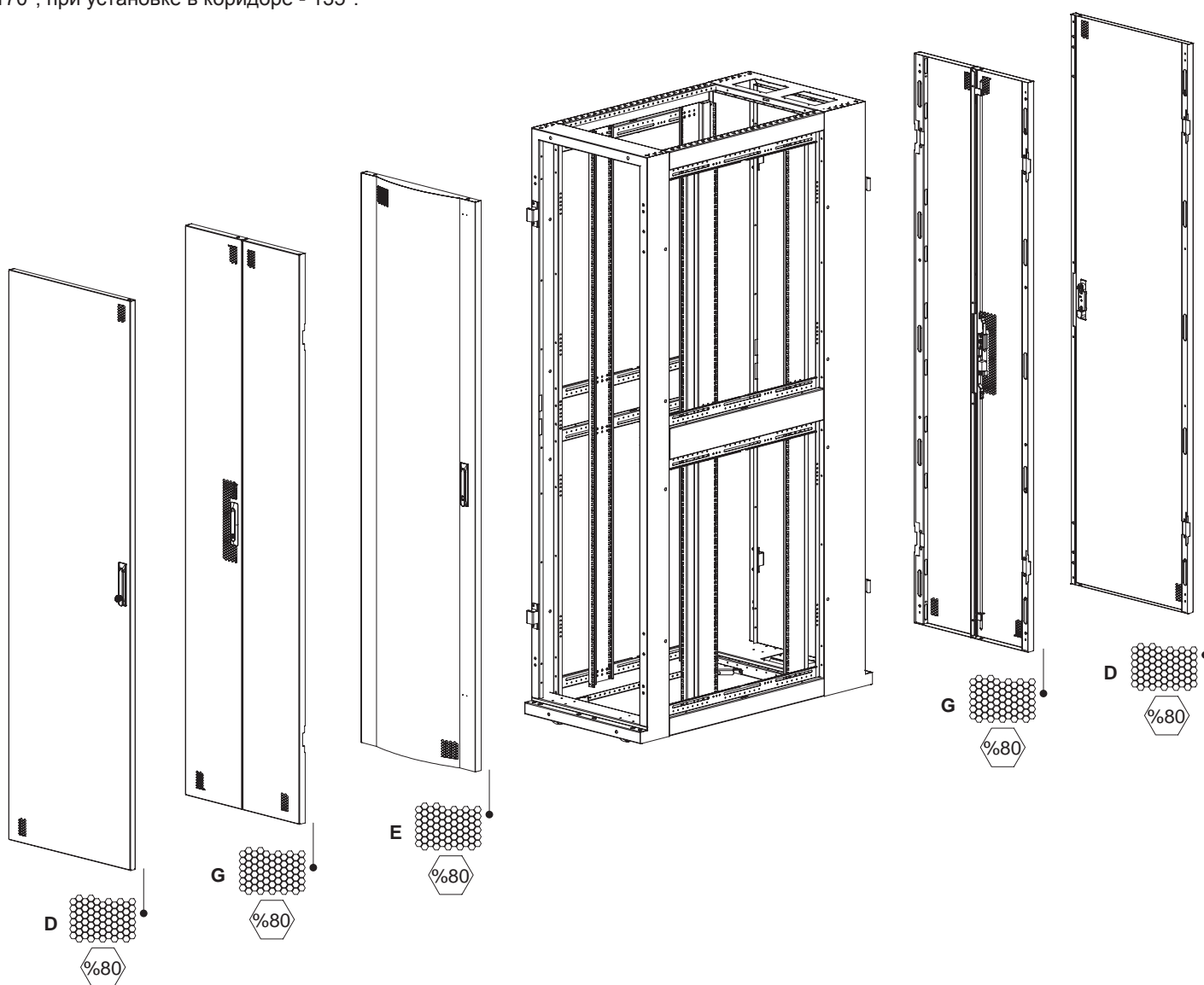
Передняя и задняя двери шкафа изготовлены из стали толщиной не менее 1,2 мм, площадь перфорированной поверхности дверей составляет 80%, перфорация выполнена в виде шестиугольных сот диаметром 9 мм.

Плоскостную жесткость дверей обеспечивает сложный профиль кромочных сгибов, а также дополнительные опорные элементы, приваренные изнутри вдоль боковых вертикальных краев.

Двери устанавливаются на надежные петли, установка и снятие дверей производится без использования инструментов. Угол раскрытия у отдельностоящего шкафа составляет 170°, при установке в коридоре - 135°.

Двери могут иметь одностворчатую или двустворчатую конструкцию, для передней двери доступен эстетически привлекательный вариант с изогнутой плоскостью.

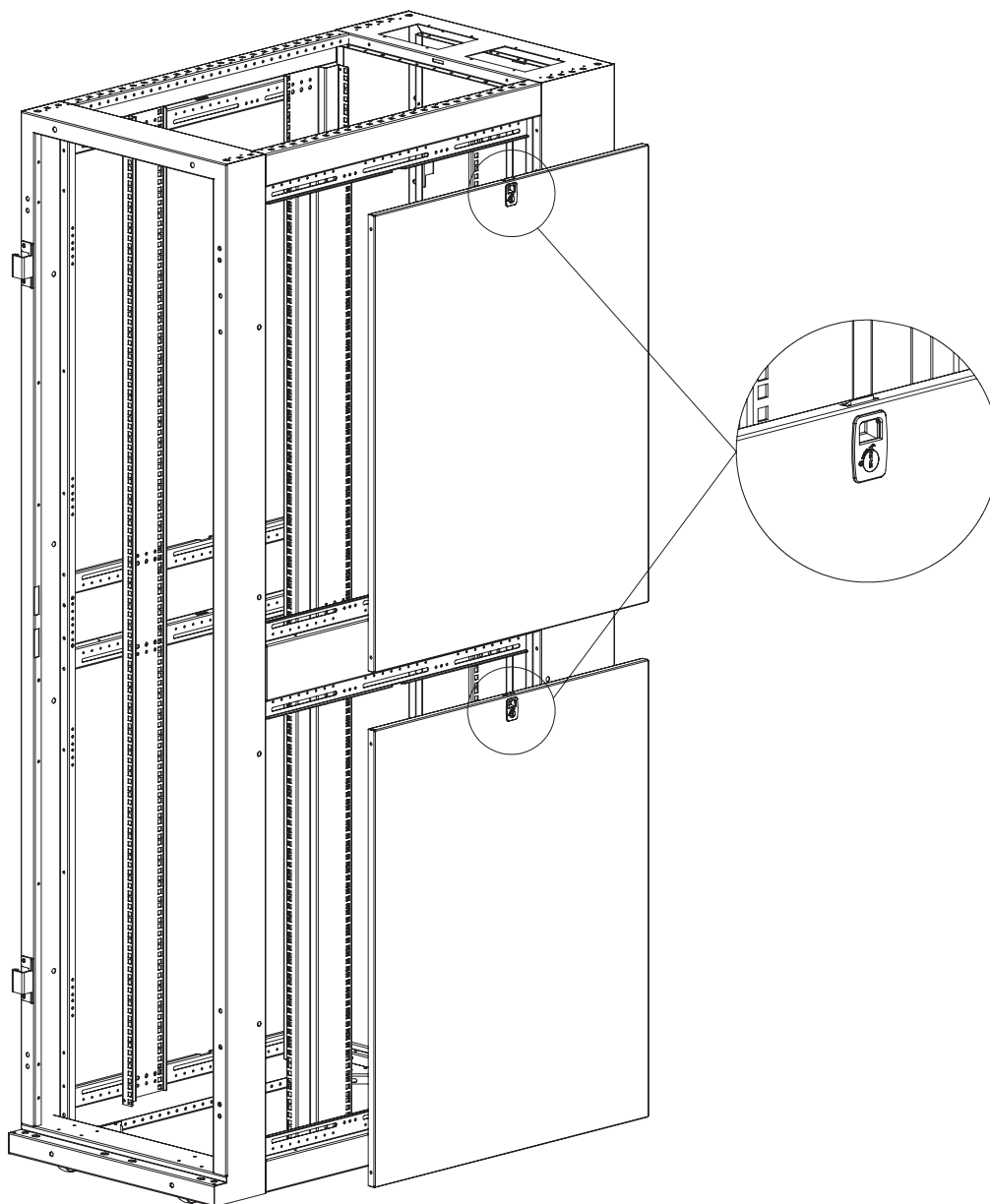
Двери шкафов по умолчанию оборудованы механическими замками с трехточечной фиксацией, при установке электро-механических замков для прокладки кабеля используются интегрированные в двери металлические кабельные каналы.



Шкафы для ЦОД - Варианты исполнения дверей

Индекс	Описание
E	42U, 45U, 47U - 80% перфорация, выгнутая, одностворчатая
G	42U, 45U, 47U - 80% перфорация, плоская, двустворчатая
D	42U, 45U, 47U - 80% перфорация, плоская, одностворчатая

## Боковые панели шкафа



### Шкафы для ЦОД, конфигурация боковых панелей

Индекс	Описание
AA	2 комплекта парных боковых панелей с замками, для шкафов 42/45/47U, глубиной 1000/1100/1200 мм
A0	1 комплект парных боковых панелей с замками, используется для оборудования шкафов, установленных в начале или конце ряда коридора
00	Боковые панели отсутствуют

### Боковые панели шкафов для ЦОД

Артикул	Наименование	Размеры ШxВxГ мм
LN-SP-42UD100-CC	Комплект для установки на 1 сторону шкафа высотой 42U, верхняя и нижняя панель	797x863x19
LN-SP-45UD100-CC	Комплект для установки на 1 сторону шкафа высотой 45U, верхняя и нижняя панель	797x930x19
LN-SP-47UD100-CC	Комплект для установки на 1 сторону шкафа высотой 47U, верхняя и нижняя панель	797x974x19

\*CC= Индекс цвета, LG - светло-серый RAL 7035, BL - черный RAL 9005, указывается при заказе.

# Решения для ЦОД

Ширина: 800 мм  
Глубина: 1000/1100/1200 мм

Нагрузка: 1500 кг

Высота: 42U, 45U, 47U

Стандарты и соответствия:



**ISO 9001**  
Система контроля качества

EN 61587-1  
Механические конструкции  
для электронного оборудования

IEC 297-1, Монтаж конструкций 19"  
IEC 297-2 Общие размеры шкафов

EN/IEC 60529- IP20 уровень защиты  
от попадания пыли и воды.

EN/IEC 62262- IK07 Устойчивость  
к механическому воздействию.



**Стандарты ЕС**  
EN 60950-1:2006  
Оборудование ИТ - Безопасность -  
Часть 1 - Общие требования

EN IEC 62368-1 Аудио-, видеооборудование  
информационных технологий и техники  
связи. Часть 1: Требования безопасности



**Сертификат UL**  
UL 2416, Стандарт для  
телекоммуникационных шкафов  
и стоек

UL 60950-1 и CSA C22.2 NO.  
60950-1-07, Оборудование ИТ  
Безопасность Часть 1: Общие  
требования



**Экологическая безопасность**  
\* ISO 14001 Система  
экологического менеджмента  
\* Соблюдение директив RoHS  
\* %100 перерабатываемый материал

Стандартные цвета:



RAL 7035 Светло-серый



RAL 9005 Черный



Шкафы для центров обработки данных шириной 800 мм  
представлены с глубиной 1000/1100/1200 мм и монтажной  
высотой 42/45/47U.

Варианты исполнения дверей и боковых панелей см. на  
страницах 23-24.

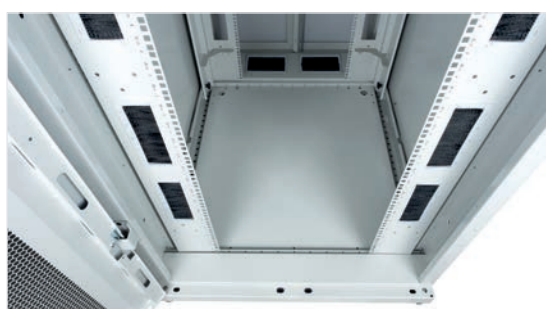


# Решения для ЦОД

Ширина: 800 мм  
Глубина: 1000/1100/1200 мм

В стандартной комплектации шкафы шириной 800 мм оборудованы перфорированной одностворчатой передней дверью изогнутой или плоской конструкции и двустворчатой плоской перфорированной задней дверью. Площадь перфорации дверей составляет 80%.

Альтернативные варианты конфигурации дверей представлены на стр.23-24.

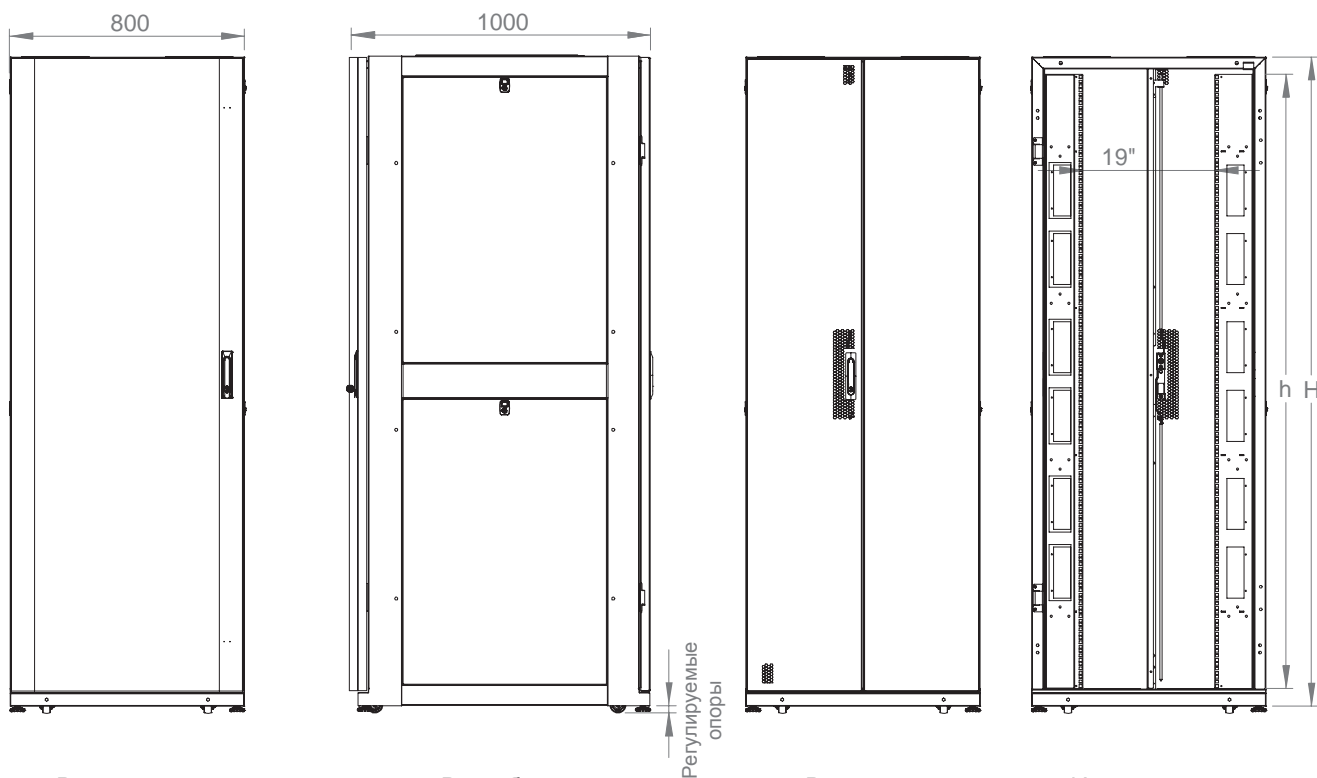




# Решения для ЦОД

Ширина: 800 мм  
Глубина: 1000 мм

## Чертежи конструкции шкафа

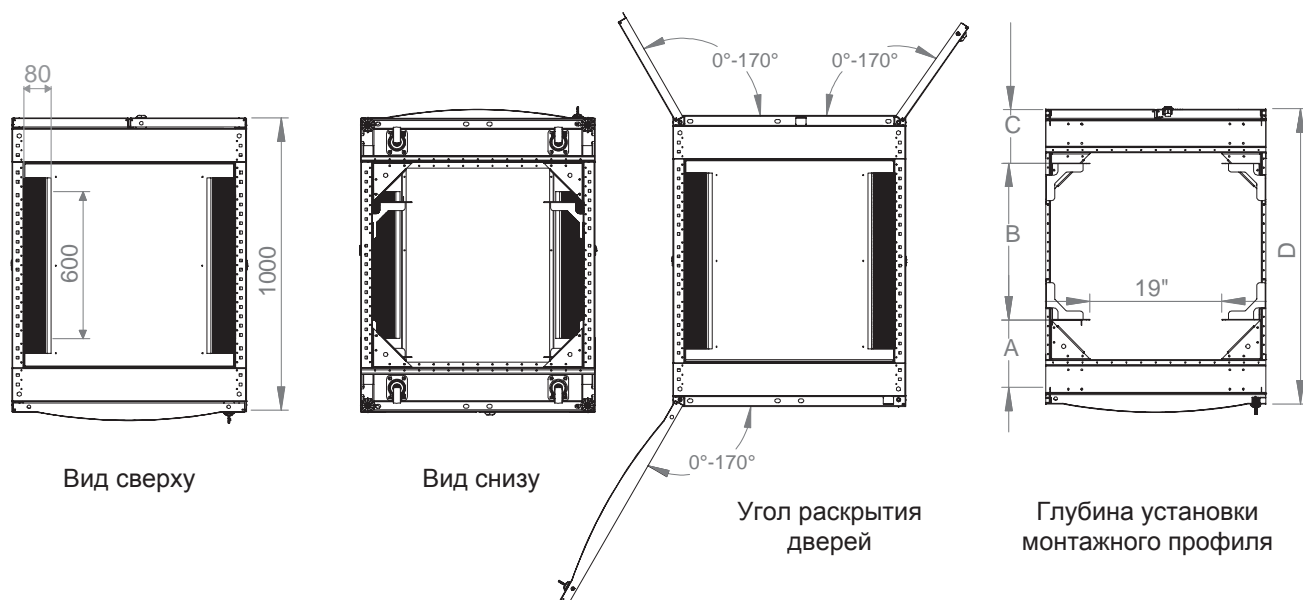


Вид спереди

Вид сбоку

Вид сзади

Измерения по ширине и высоте



Вид сверху

Вид снизу

Угол раскрытия дверей

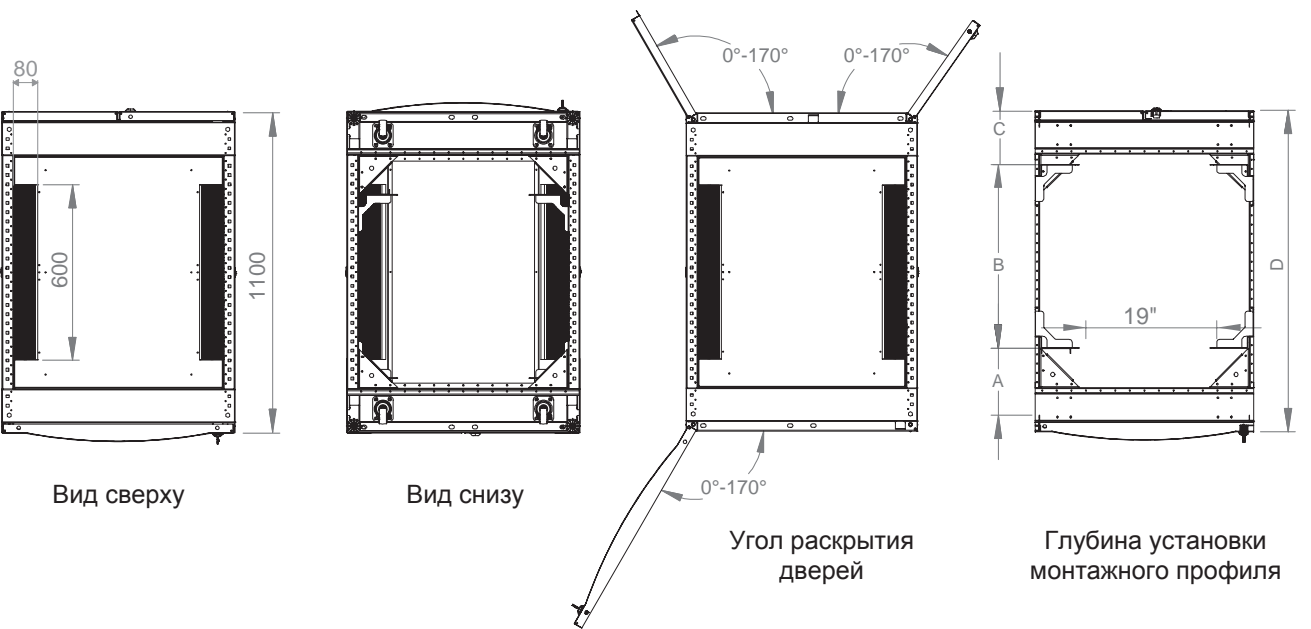
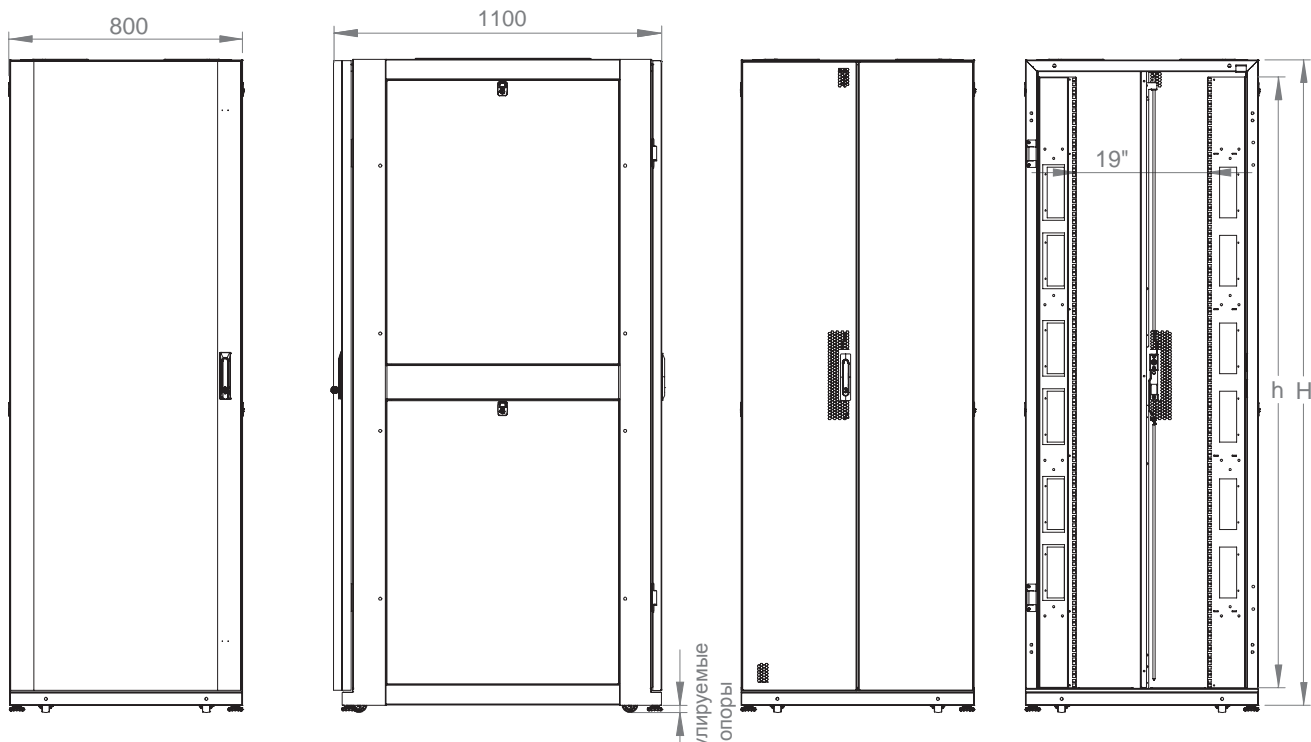
Глубина установки монтажного профиля

h	H
42U	1990 мм
45U	2123 мм
47U	2212 мм

D	A		C		B	
	Min	Max	Min	Max	Min	Max
1000	75 мм	250 мм	75 мм	250 мм	~390 мм	~740 мм

# Решения для ЦОД

Ширина: 800 мм  
Глубина: 1100 мм



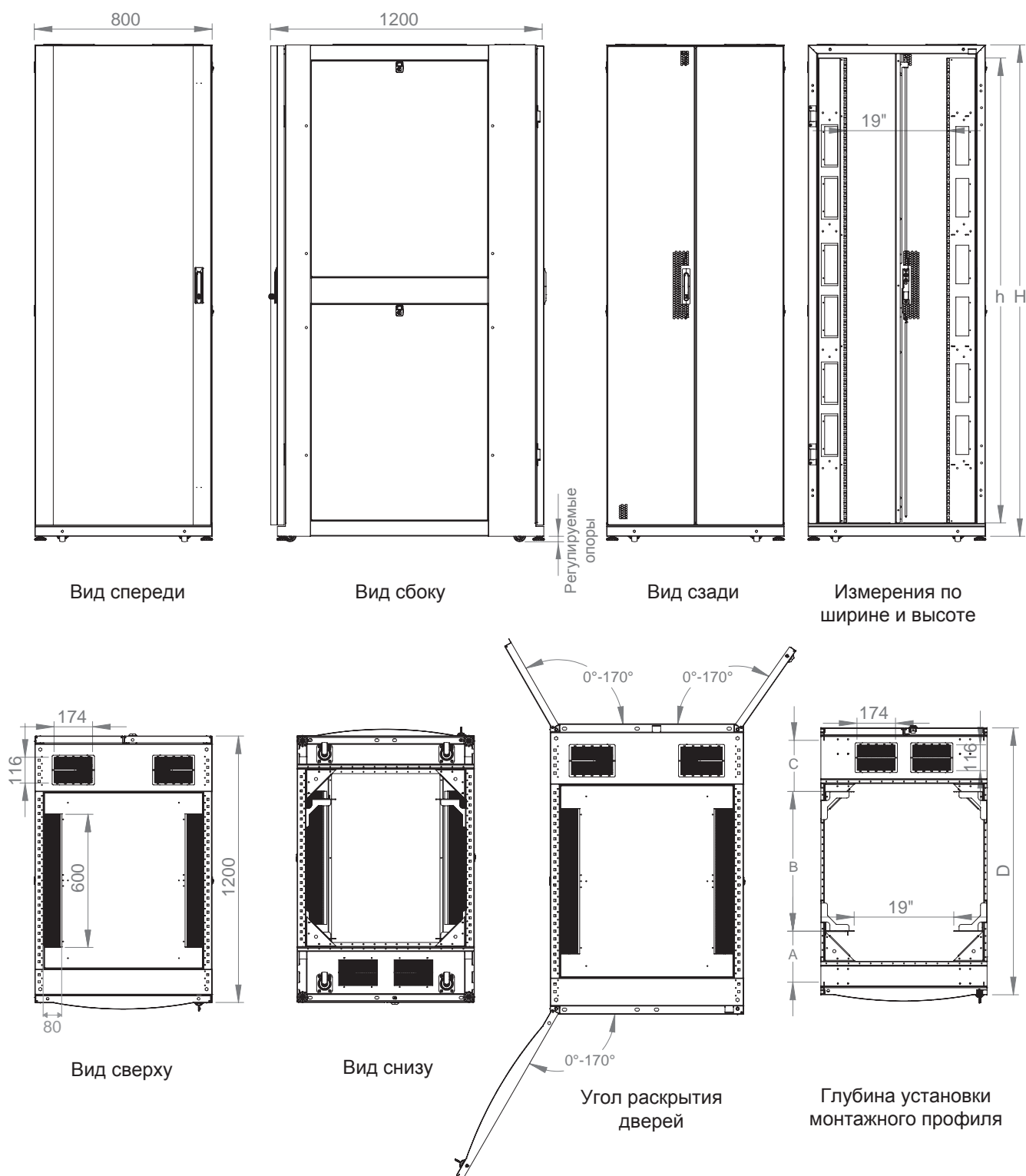
h	H
42U	1990 мм
45U	2123 мм
47U	2212 мм

D	A		C		B	
	Min	Max	Min	Max	Min	Max
1100	75 мм	250 мм	75 мм	250 мм	~490 мм	~840 мм

# Решения для ЦОД

Ширина: 800 мм  
Глубина: 1200 мм

## Чертежи конструкции шкафа



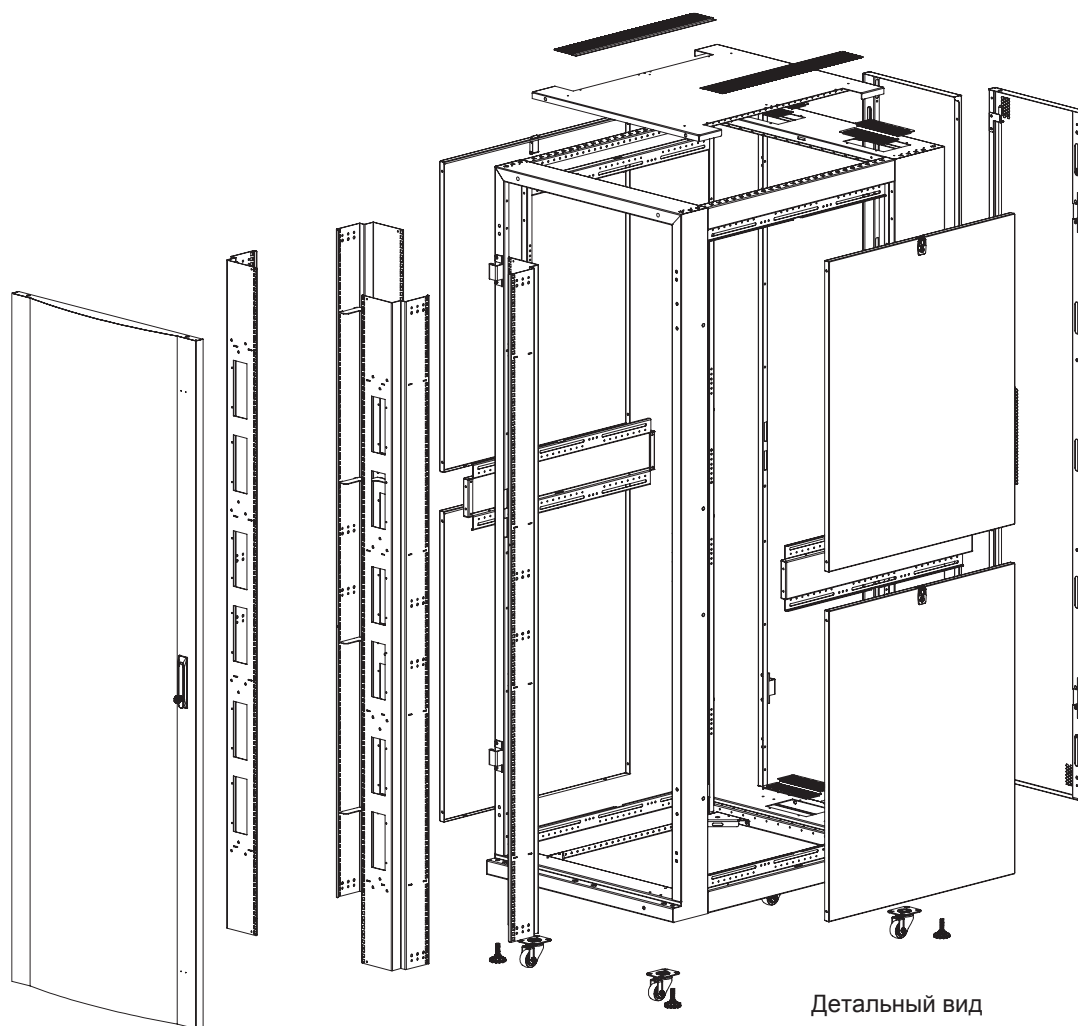
h	H
42U	1990 мм
45U	2123 мм
47U	2212 мм

D	A		C		B	
	Min	Max	Min	Max	Min	Max
1200	75 мм	250 мм	175 мм	350 мм	~490 мм	~840 мм

# Решения для ЦОД

Ширина: 800 мм  
Глубина: 1000/1100/1200 мм

## Чертежи конструкции шкафа



Детальный вид

### Шкафы для ЦОД, ширина 800 мм, глубина 1000/1100/1200 мм

*Артикул	Наименование	Размеры ШxГxВ мм	Монтажная высота U	Монтажная высота мм	Габаритная высота мм без роликов/опор	Ширина мм	Ширина монтажа	Глубина мм	Глубина между направляющими мм	Размер упаковки ШxГxВ мм	Вес без упаковки кг	Вес в упаковке кг
LN-SRDC-ND-42U8010-CC-EGAA	42U Шкаф для ЦОД 800x1000 мм	800x1000x1990	42U	1867	1990	800	19"	1000	740	880x1080x2150	132	152
LN-SRDC-ND-45U8010-CC-EGAA	45U Шкаф для ЦОД 800x1000 мм	800x1000x2123	45U	2000	2123	800	19"	1000	740	880x1080x2273	137	157
LN-SRDC-ND-47U8010-CC-EGAA	47U Шкаф для ЦОД 800x1000 мм	800x1000x2212	47U	2089	2212	800	19"	1000	740	880x1080x2362	146	167
LN-SRDC-ND-42U8011-CC-EGAA	42U Шкаф для ЦОД 800x1100 мм	800x1100x1990	42U	1867	1990	800	19"	1100	740	880x1180x2150	137	158
LN-SRDC-ND-45U8011-CC-EGAA	45U Шкаф для ЦОД 800x1100 мм	800x1100x2123	45U	2000	2123	800	19"	1100	740	880x1180x2273	146	167
LN-SRDC-ND-47U8011-CC-EGAA	47U Шкаф для ЦОД 800x1100 мм	800x1100x2212	47U	2089	2212	800	19"	1100	740	880x1180x2362	155	177
LN-SRDC-ND-42U8012-CC-EGAA	42U Шкаф для ЦОД 800x1200 мм	800x1200x1990	42U	1867	1990	800	19"	1200	740	880x1280x2150	152	173
LN-SRDC-ND-45U8012-CC-EGAA	45U Шкаф для ЦОД 800x1200 мм	800x1200x2123	45U	2000	2123	800	19"	1200	740	880x1280x2273	161	182
LN-SRDC-ND-47U8012-CC-EGAA	47U Шкаф для ЦОД 800x1200 мм	800x1200x2212	47U	2089	2212	800	19"	1200	740	880x1280x2362	170	193

\*CC= Индекс цвета (LG - светло-серый RAL 7035, BL - черный RAL 9005), указывается при заказе.

EGAA: Индекс стандартной конфигурации дверей, возможные варианты указаны на стр.23-24.

Образец конфигурации артикула шкафа: LN-SRDC-ND-42U8011-BL-DGA0 - Шкаф для ЦОД нового поколения, 42U, 800x1100 мм, черного цвета; одностворчатая 80% перфорированная плоская передняя дверь, двухстворчатая 80% перфорированная плоская задняя дверь, боковые панели на 1 стороне шкафа.



## Варианты исполнения дверей

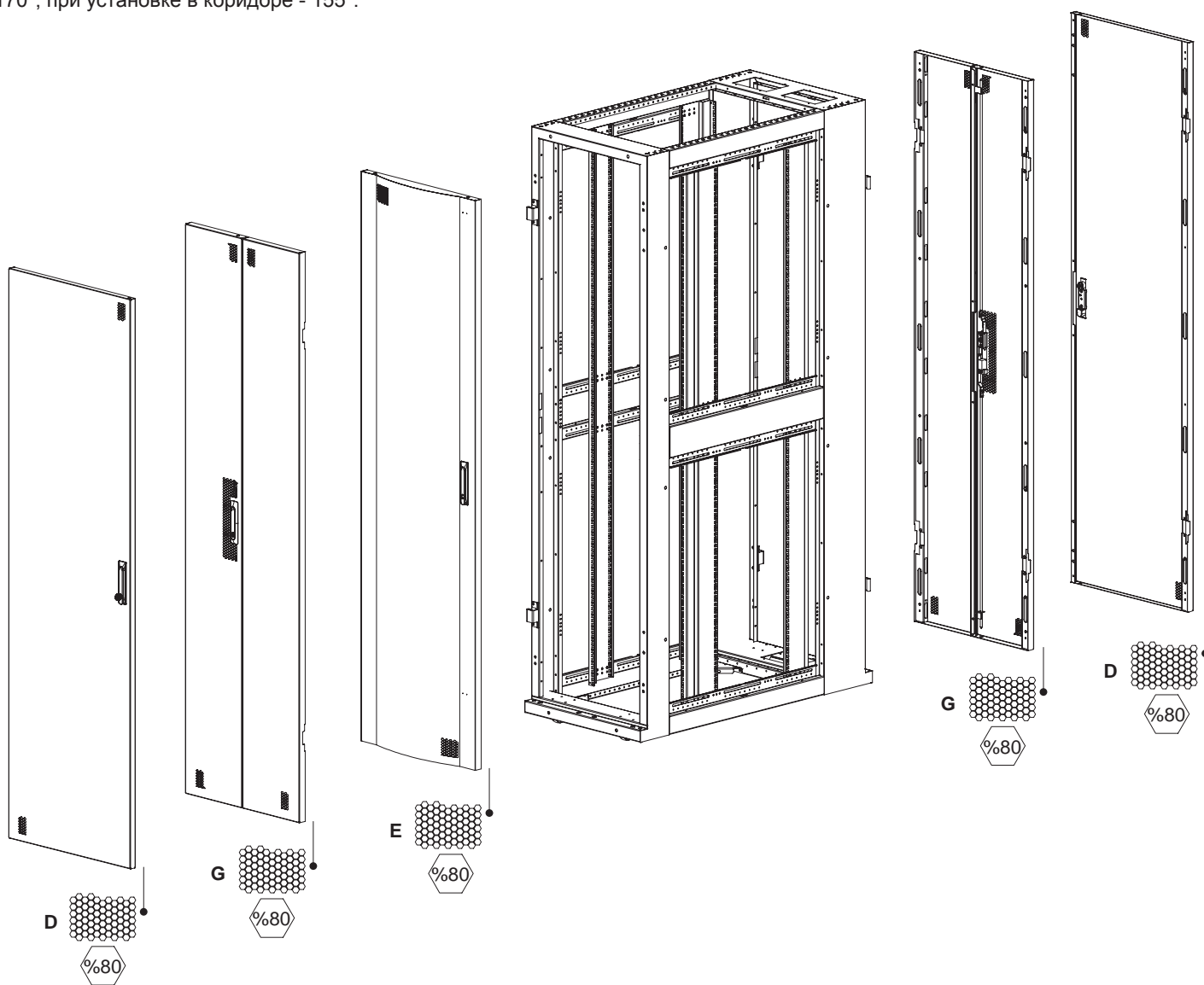
Передняя и задняя двери шкафа изготовлены из стали толщиной не менее 1,2 мм, площадь перфорированной поверхности дверей составляет 80%, перфорация выполнена в виде шестиугольных сот диаметром 9 мм.

Плоскостную жесткость дверей обеспечивает сложный профиль кромочных сгибов, а также дополнительные опорные элементы, приваренные изнутри вдоль боковых вертикальных краев.

Двери устанавливаются на надежные петли, установка и снятие дверей производится без использования инструментов. Угол раскрытия у отдельностоящего шкафа составляет 170°, при установке в коридоре - 155°.

Двери могут иметь одностворчатую или двустворчатую конструкцию, для передней двери доступен эстетически привлекательный вариант с изогнутой плоскостью.

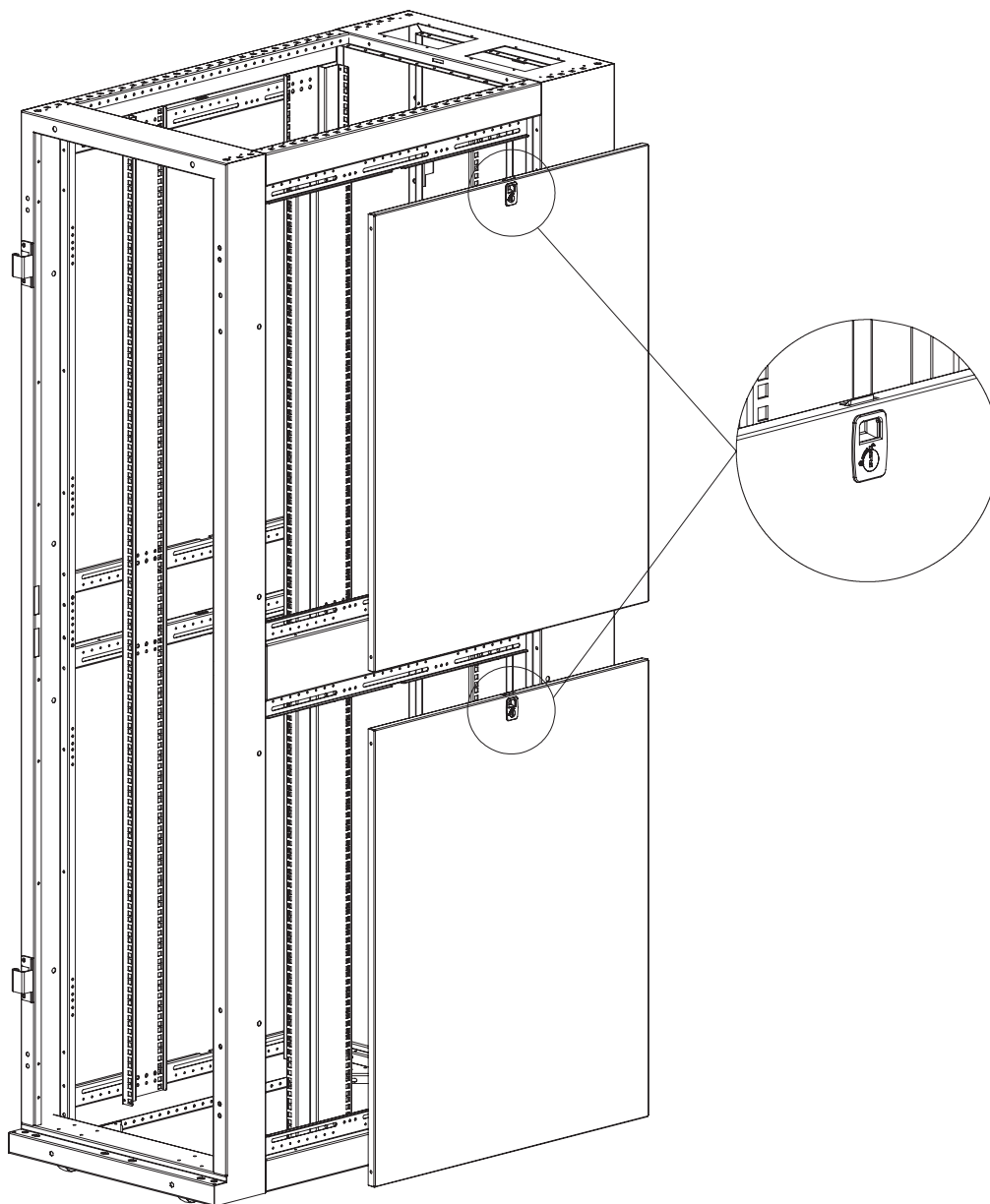
Двери шкафов по умолчанию оборудованы механическими замками с трехточечной фиксацией, при установке электро-механических замков для прокладки кабеля используются интегрированные в двери металлические кабельные каналы.



Шкафы для ЦОД - Варианты исполнения дверей

Индекс	Описание
E	42U, 45U, 47U - 80% перфорация, выгнутая, одностворчатая
G	42U, 45U, 47U - 80% перфорация, плоская, двустворчатая
D	42U, 45U, 47U - 80% перфорация, плоская, одностворчатая

## Боковые панели шкафа



### Шкафы для ЦОД, конфигурация боковых панелей

Индекс	Описание
AA	2 комплекта парных боковых панелей с замками, для шкафов 42/45/47U, глубиной 1000/1100/1200 мм
A0	1 комплект парных боковых панелей с замками, используется для оборудования шкафов, установленных в начале или конце ряда коридора
00	Боковые панели отсутствуют

### Боковые панели шкафов для ЦОД

Артикул	Наименование	Размеры ШxВxГ мм
LN-SP-42UD100-CC	Комплект для установки на 1 сторону шкафа высотой 42U, верхняя и нижняя панель	797x863x19
LN-SP-45UD100-CC	Комплект для установки на 1 сторону шкафа высотой 45U, верхняя и нижняя панель	797x930x19
LN-SP-47UD100-CC	Комплект для установки на 1 сторону шкафа высотой 47U, верхняя и нижняя панель	797x974x19

\*CC= Индекс цвета, LG - светло-серый RAL 7035, BL - черный RAL 9005, указывается при заказе.

# Решения для ЦОД

## Серия Seismic+

### Telcordia NEBS GR63 1020 кг

При установке в шкафы для центров обработки данных нового поколения (LN-SRDC-ND) специального комплекта повышения динамической нагрузки удается получить результат в 780 кг в сейсмических тестах Telcordia GR 63 Core на уровне ZONE 4.

В соответствии с запросами заказчиков была разработана отдельная линейка шкафов Seismic+ (LN-SRDC-SE), в которой использованы специальные методы сварки и предустановлены элементы повышающие динамическую нагрузку. Конструкция таких шкафов повышает результат тестирования по стандарту Telcordia GR 63 Core ZONE 4 до 1020 кг. Конструктивы Seismic+ подходят для использования тяжелых систем с блейд-серверами, оборудованием хостингов при полной монтажной загрузке по высоте или в регионах с высоким риском землетрясений.

Шкафы Seismic+ и стандартные шкафы для ЦОД нового поколения могут использоваться одновременно при построении коридоров, они имеют общий, полностью совместимый ассортимент аксессуаров, в том числе и комплекты крепления.

**Статическая нагрузка: 2000 кг**

**Динамическая нагрузка: 1400 кг**

**Сейсмические испытания в соответствии с EN IEC 60068-3-3: 1020 кг**

**Сейсмические испытания в соответствии с Telcordia NEBS GR 63 ZONE 4: 1020 кг**

#### Протоколы испытаний и сертификаты

Тест динамической нагрузки



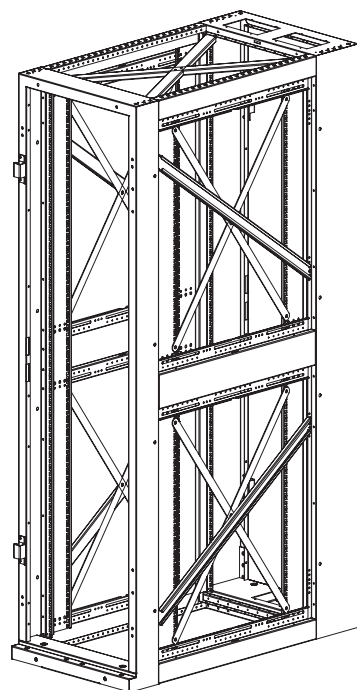
EN IEC 60068-3-3 Сейсмический тест



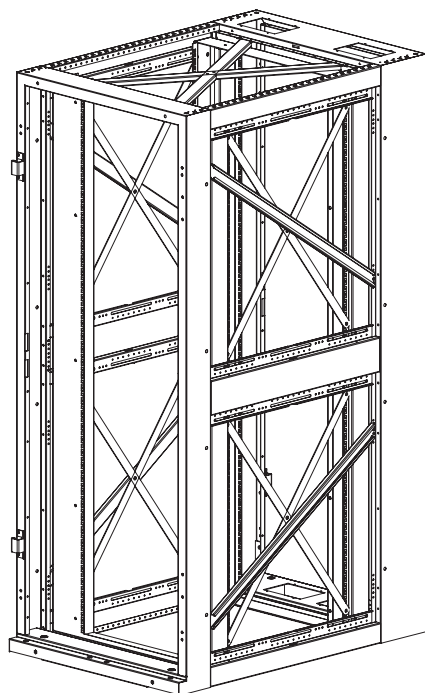
Telcordia NEBS GR 63 Сейсмический тест



Усиление конструкции шкафов Seismic+ шириной 600 мм



Усиление конструкции шкафов Seismic+ шириной 800 мм



# Решения для ЦОД

## Серия Seismic+

Ширина: 600/800 мм  
Глубина: 1000/1100/1200 мм

В стандартной комплектации шкафы шириной 600/800 мм оборудованы перфорированной одностворчатой передней дверью изогнутой или плоской конструкции и двустворчатой плоской перфорированной задней дверью. Площадь перфорации дверей составляет 80%.

Альтернативные варианты конфигурации дверей представлены на стр.32-33.





# Решения для ЦОД

## Серия Seismic+

**Ширина: 600 мм**  
**Глубина: 1000/1100/1200 мм**

**Нагрузка: 2000 кг**

**Высота: 42U, 45U, 47U**

Стандарты и соответствия:



**ISO 9001**  
Система контроля качества

EN 61587-1  
Механические конструкции  
для электронного оборудования

IEC 297-1, Монтаж конструкций 19"  
IEC 297-2 Общие размеры шкафов

EN/IEC 60529- IP20 уровень защиты  
от попадания пыли и воды.

EN/IEC 62262- IK07 Устойчивость  
к механическому воздействию.



**Стандарты ЕС**  
EN 60950-1:2006  
Оборудование ИТ - Безопасность -  
Часть 1 - Общие требования

EN IEC 62368-1 Аудио-, видеооборудование  
информационных технологий и техники  
связи. Часть 1: Требования безопасности



**Сертификат UL**  
UL 2416, Стандарт для  
телекоммуникационных шкафов  
и стоек

UL 60950-1 и CSA C22.2 NO.  
60950-1-07, Оборудование ИТ  
Безопасность Часть 1: Общие  
требования



**Экологическая безопасность**  
\* ISO 14001 Система  
экологического менеджмента  
\* Соблюдение директив RoHS  
\* %100 перерабатываемый материал

Стандартные цвета:



RAL 7035 Светло-серый



RAL 9005 Черный



Если установки на стандартный шкаф для ЦОД комплекта повышения динамической нагрузки (см. стр.8) недостаточно, то рекомендуем выбрать шкафы серии Seismic+, конструкция которых значительно увеличивает этот показатель.

Шкафы для центров обработки данных шириной 600 мм представлены с глубиной 1000/1100/1200 мм и монтажной высотой 42/45/47U.

Варианты исполнения дверей и боковых панелей см. на страницах 32-33.

Статическая нагрузка: **2000 кг**  
Динамическая нагрузка: **1400 кг**  
Сейсмические испытания в соответствии с  
EN IEC 60068-3-3: **1020 кг**  
Сейсмические испытания в соответствии с  
Telcordia NEBS GR 63 ZONE 4: **1020 кг**

### Протоколы испытаний и сертификаты

Тест динамической  
нагрузки



EN IEC 60068-3-3  
Сейсмический тест



Telcordia NEBS GR 63  
Сейсмический тест

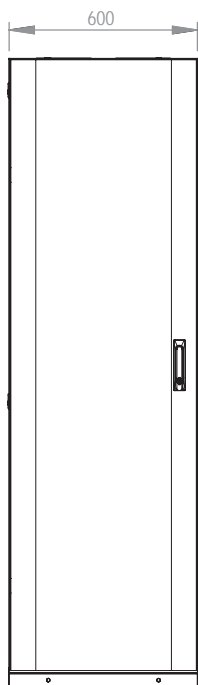


# Решения для ЦОД

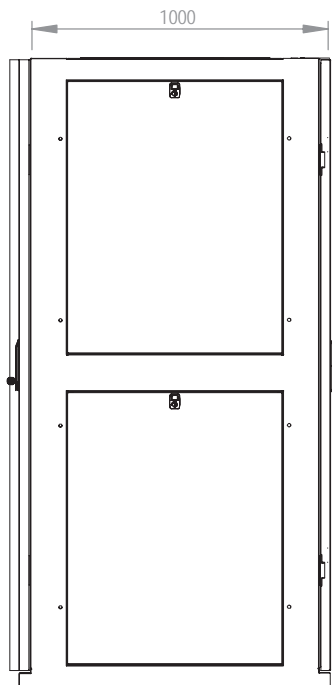
## Серия Seismic+

Ширина: 600 мм  
Глубина: 1000 мм

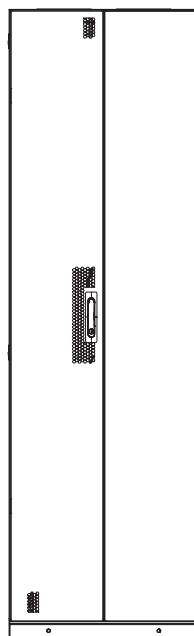
### Чертежи конструкции шкафа



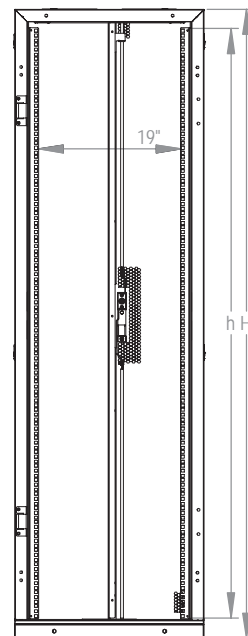
Вид спереди



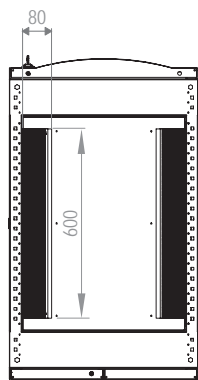
Вид сбоку



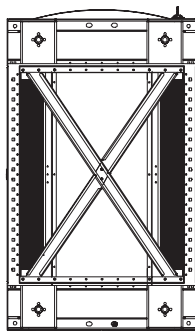
Вид сзади



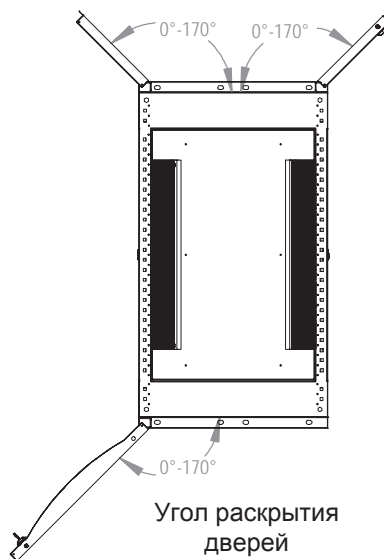
Измерения по ширине и высоте



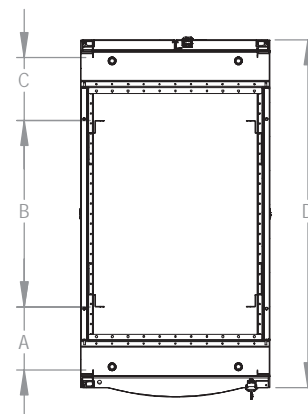
Вид сверху



Вид снизу



Угол раскрытия дверей



Глубина установки монтажного профиля

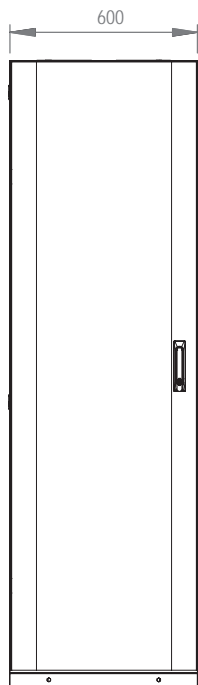
h	H
42U	1990 мм
45U	2123 мм
47U	2212 мм

D	A		C		B	
	Min	Max	Min	Max	Min	Max
1000	75 мм	250 мм	75 мм	250 мм	~390 мм	~740 мм

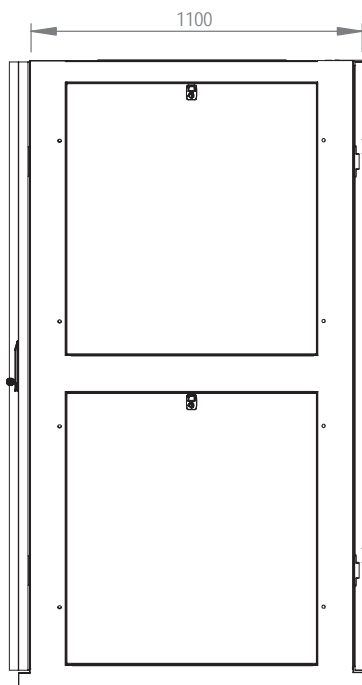
# Решения для ЦОД Серия Seismic+

Ширина: 600 мм  
Глубина: 1100 мм

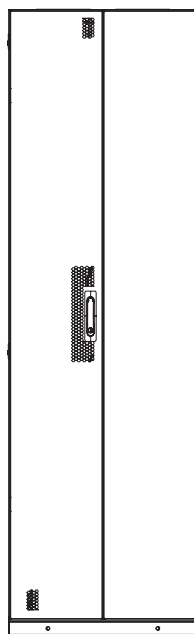
## Чертежи конструкции шкафа



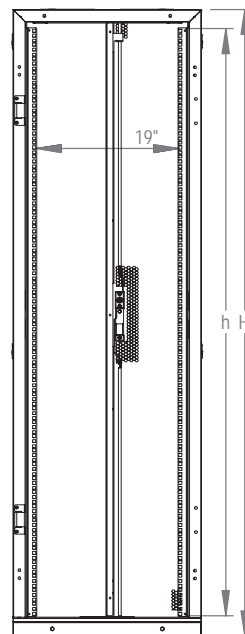
Вид спереди



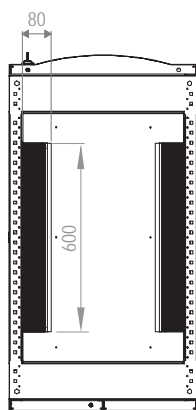
Вид сбоку



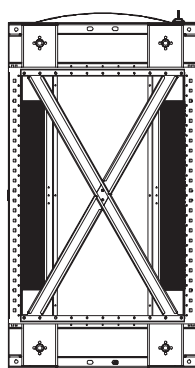
Вид сзади



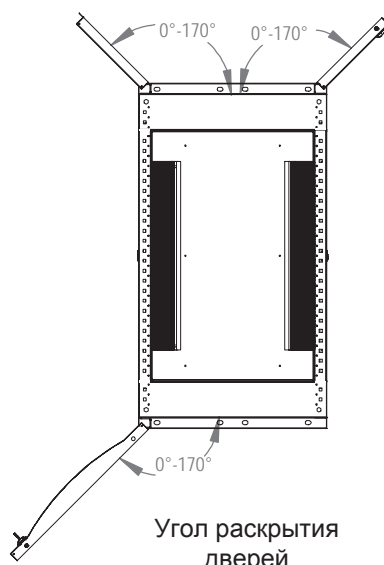
Измерения по ширине и высоте



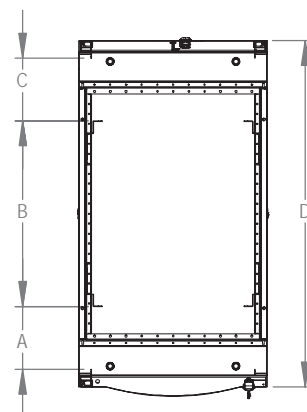
Вид сверху



Вид снизу



Угол раскрытия дверей



Глубина установки монтажного профиля

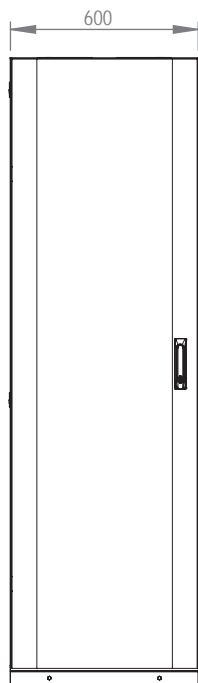
h	H
42U	1990 мм
45U	2123 мм
47U	2212 мм

D	A		C		B	
	Min	Max	Min	Max	Min	Max
1100	75 мм	250 мм	75 мм	250 мм	~490 мм	~840 мм

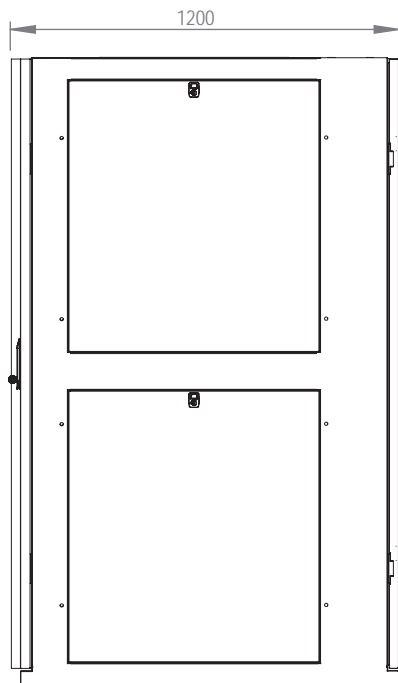
# Решения для ЦОД Серия Seismic+

Ширина: 600 мм  
Глубина: 1200 мм

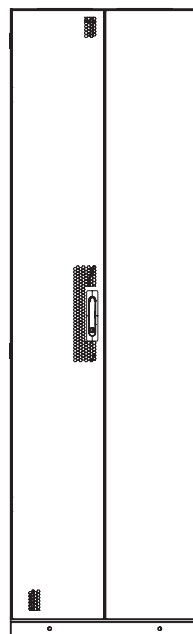
## Чертежи конструкции шкафа



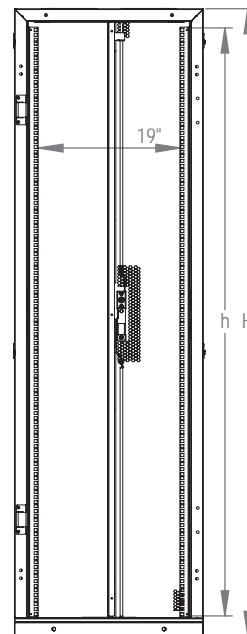
Вид спереди



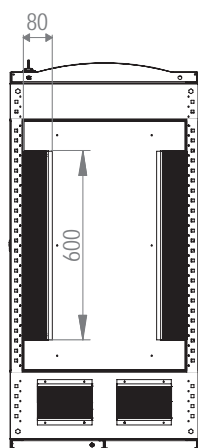
Вид сбоку



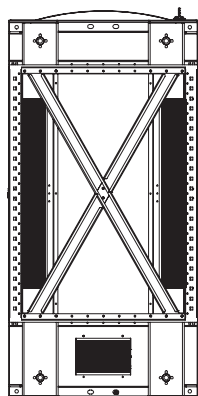
Вид сзади



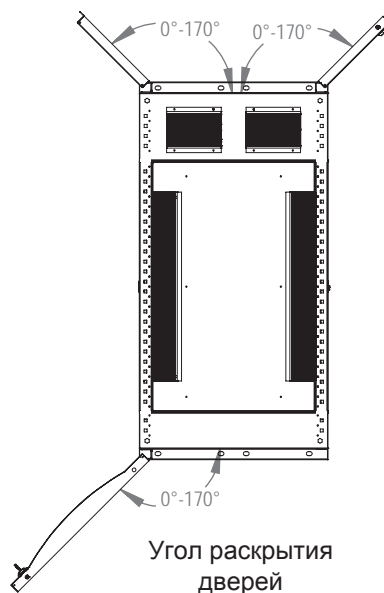
Измерения по ширине и высоте



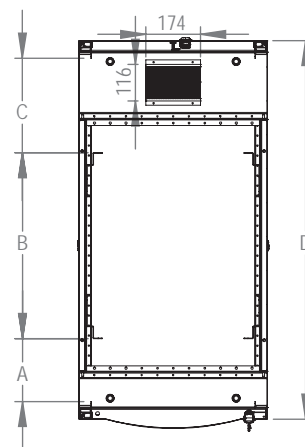
Вид сверху



Вид снизу



Угол раскрытия дверей



Глубина установки монтажного профиля

h	H
42U	1990 мм
45U	2123 мм
47U	2212 мм

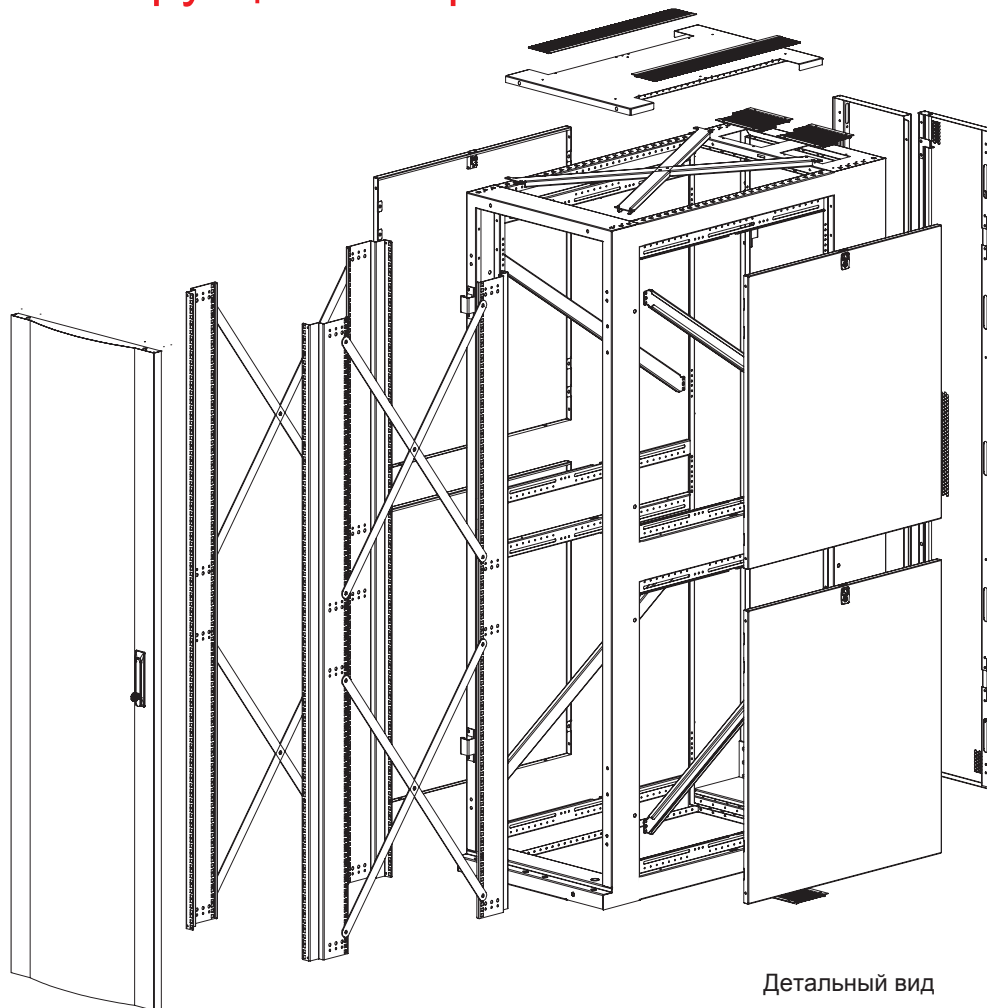
D	A		C		B	
	Min	Max	Min	Max	Min	Max
1200	75 мм	250 мм	175 мм	350 мм	~490 мм	~840 мм



# Решения для ЦОД Серия Seismic+

Ширина: 600 мм  
Глубина: 1000/1100/1200 мм

## Чертежи конструкции шкафа



Детальный вид

### Шкафы для ЦОД Seismic+, ширина 600 мм, глубина 1000/1100/1200 мм

*Артикул	Наименование	Размеры ШxГxВ мм	Монтажная высота U	Монтажная высота мм	Габаритная высота мм без роликов/опор	Ширина мм	Ширина монтажа	Глубина мм	Глубина между направляющими мм	Размер упаковки ШxГxВ мм	Вес без упаковки кг	Вес в упаковке кг
LN-SRDC-SE-42U6010-CC-EGAA	42U Шкаф для ЦОД Seismic+ 600x1000 мм	600x1000x1990	42U	1867	1990	600	19"	1000	740	680x1080x2150	133	157
LN-SRDC-SE-45U6010-CC-EGAA	45U Шкаф для ЦОД Seismic+ 600x1000 мм	600x1000x2123	45U	2000	2123	600	19"	1000	740	680x1080x2273	144	169
LN-SRDC-SE-47U6010-CC-EGAA	47U Шкаф для ЦОД Seismic+ 600x1000 мм	600x1000x2212	47U	2089	2212	600	19"	1000	740	680x1080x2362	151	177
LN-SRDC-SE-42U6011-CC-EGAA	42U Шкаф для ЦОД Seismic+ 600x1100 мм	600x1100x1990	42U	1867	1990	600	19"	1100	740	680x1180x2150	141	168
LN-SRDC-SE-45U6011-CC-EGAA	45U Шкаф для ЦОД Seismic+ 600x1100 мм	600x1100x2123	45U	2000	2123	600	19"	1100	740	680x1180x2273	149	176
LN-SRDC-SE-47U6011-CC-EGAA	47U Шкаф для ЦОД Seismic+ 600x1100 мм	600x1100x2212	47U	2089	2212	600	19"	1100	740	680x1180x2362	160	185
LN-SRDC-SE-42U6012-CC-EGAA	42U Шкаф для ЦОД Seismic+ 600x1200 мм	600x1200x1990	42U	1867	1990	600	19"	1200	740	680x1280x2150	152	179
LN-SRDC-SE-45U6012-CC-EGAA	45U Шкаф для ЦОД Seismic+ 600x1200 мм	600x1200x2123	45U	2000	2123	600	19"	1200	740	680x1280x2273	163	190
LN-SRDC-SE-47U6012-CC-EGAA	47U Шкаф для ЦОД Seismic+ 600x1200 мм	600x1200x2212	47U	2089	2212	600	19"	1200	740	680x1280x2362	170	199

\*CC= Индекс цвета (LG - светло-серый RAL 7035, BL - черный RAL 9005), указывается при заказе.

EGAA: Индекс стандартной конфигурации дверей, возможные варианты указаны на стр.32-33.

Образец конфигурации артикула шкафа: LN-SRDC-SE-42U6011-BL-GD00 - Шкаф для ЦОД нового поколения Seismic+, 42U, 600x1100 мм, черного цвета; двусторонняя 80% перфорированная плоская передняя дверь, односторонняя 80% перфорированная плоская задняя дверь, без боковых панелей.

# Решения для ЦОД

## Серия Seismic+

Ширина: 600 мм  
Глубина: 1000/1100/1200 мм

### Варианты исполнения дверей

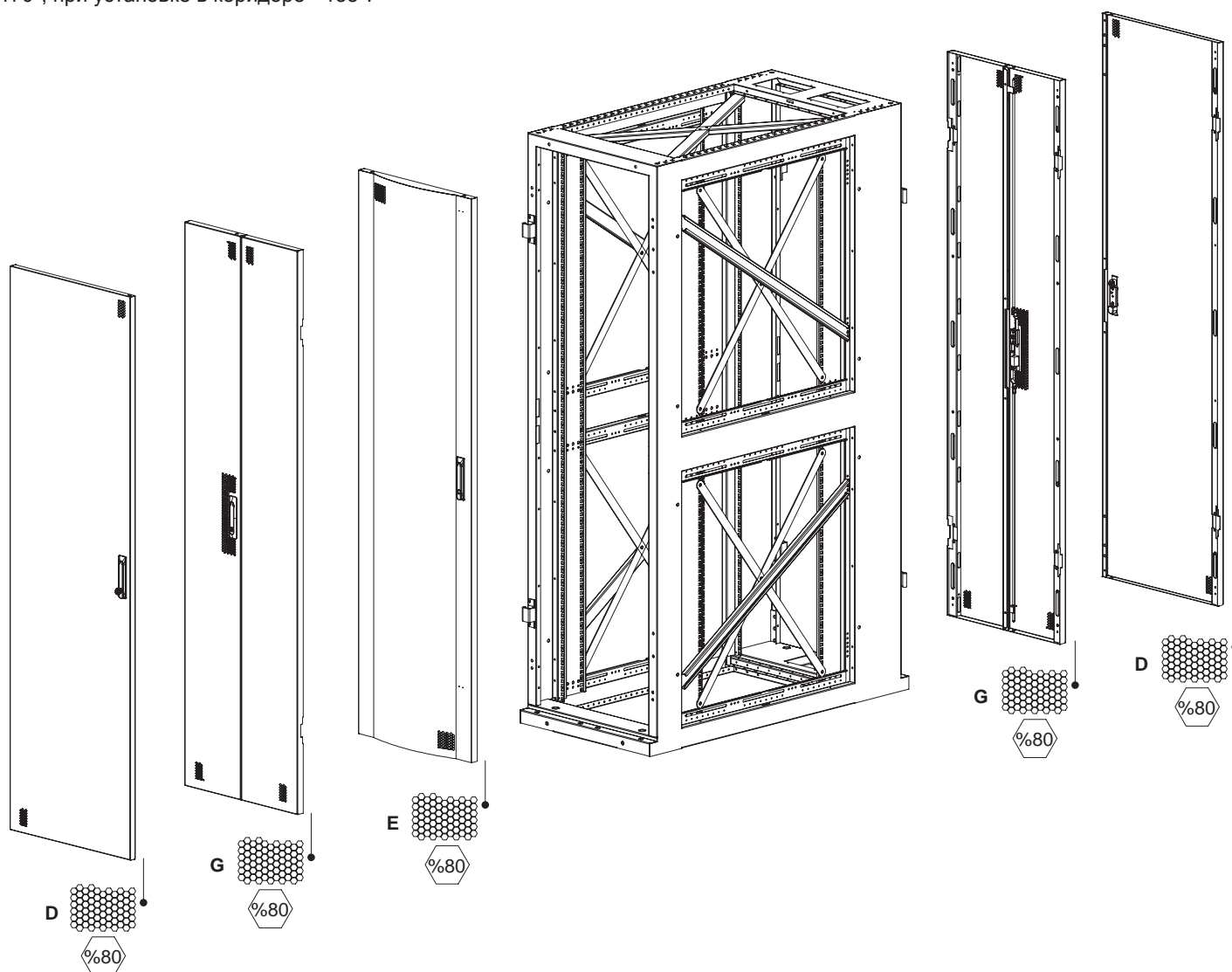
Передняя и задняя двери шкафа изготовлены из стали толщиной не менее 1,2 мм, площадь перфорированной поверхности дверей составляет 80%, перфорация выполнена в виде шестиугольных сот диаметром 9 мм.

Плоскостную жесткость дверей обеспечивает сложный профиль кромочных сгибов, а также дополнительные опорные элементы, приваренные изнутри вдоль боковых вертикальных краев.

Двери устанавливаются на надежные петли, установка и снятие дверей производится без использования инструментов. Угол раскрытия у отдельностоящего шкафа составляет 170°, при установке в коридоре - 135°.

Двери могут иметь одностворчатую или двухстворчатую конструкцию, для передней двери доступен эстетически привлекательный вариант с изогнутой плоскостью.

Двери шкафов по умолчанию оборудованы механическими замками с трехточечной фиксацией, при установке электро-механических замков для прокладки кабеля используются интегрированные в двери металлические кабельные каналы.



Шкафы для ЦОД - Варианты исполнения дверей

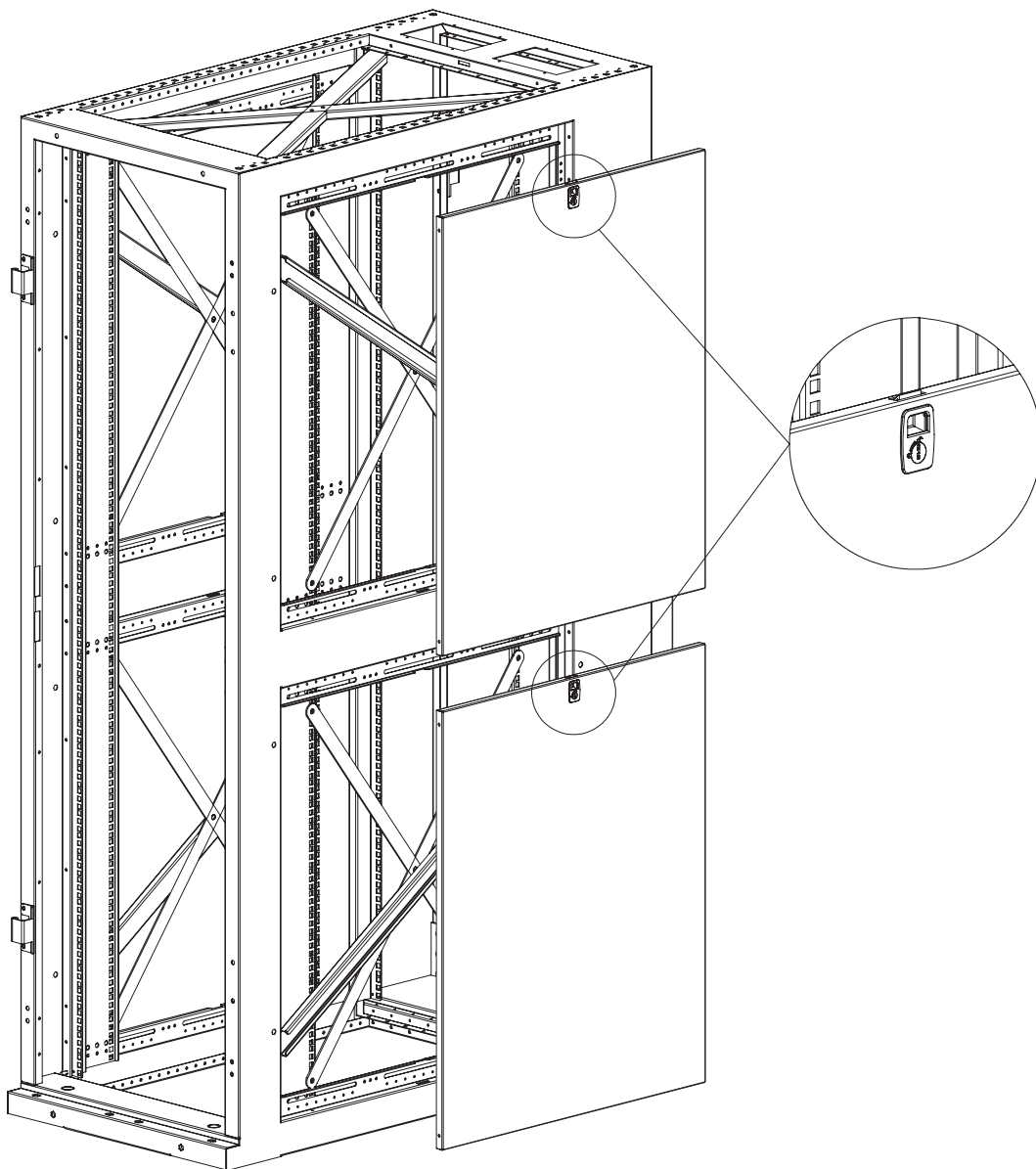
Индекс	Описание
E	42U, 45U, 47U - 80% перфорация, выгнутая, одностворчатая
G	42U, 45U, 47U - 80% перфорация, плоская, двухстворчатая
D	42U, 45U, 47U - 80% перфорация, плоская, одностворчатая

# Решения для ЦОД

## Серия Seismic+

Ширина: 600 мм  
Глубина: 1000/1100/1200 мм

### Боковые панели шкафа



#### Шкафы для ЦОД, конфигурация боковых панелей

Индекс	Описание
AA	2 комплекта парных боковых панелей с замками, для шкафов 42/45/47U, глубиной 1000/1100/1200 мм
A0	1 комплект парных боковых панелей с замками, используется для оборудования шкафов, установленных в начале или конце ряда коридора
00	Боковые панели отсутствуют

#### Боковые панели шкафов для ЦОД

Артикул	Наименование	Размеры ШxВxГ мм
LN-SP-42UD100-CC	Комплект для установки на 1 сторону шкафа высотой 42U, верхняя и нижняя панель	797x863x19
LN-SP-45UD100-CC	Комплект для установки на 1 сторону шкафа высотой 45U, верхняя и нижняя панель	797x930x19
LN-SP-47UD100-CC	Комплект для установки на 1 сторону шкафа высотой 47U, верхняя и нижняя панель	797x974x19

\*CC= Индекс цвета, LG - светло-серый RAL 7035, BL - черный RAL 9005, указывается при заказе.

# Решения для ЦОД

## Серия Seismic+

Ширина: 800 мм  
Глубина: 1000/1100/1200 мм

Нагрузка: 2000 кг

Высота: 42U, 45U, 47U

Стандарты и соответствия:



**ISO 9001**  
Система контроля качества

EN 61587-1  
Механические конструкции  
для электронного оборудования

IEC 297-1, Монтаж конструкций 19"  
IEC 297-2 Общие размеры шкафов

EN/IEC 60529- IP20 уровень защиты  
от попадания пыли и воды.

EN/IEC 62262- IK07 Устойчивость  
к механическому воздействию.



**Стандарты ЕС**  
EN 60950-1:2006  
Оборудование ИТ - Безопасность -  
Часть 1 - Общие требования

EN IEC 62368-1 Аудио-, видеооборудование  
информационных технологий и техники  
связи. Часть 1: Требования безопасности



**Сертификат UL**  
UL 2416, Стандарт для  
телекоммуникационных шкафов  
и стоек

UL 60950-1 и CSA C22.2 NO.  
60950-1-07, Оборудование ИТ  
Безопасность Часть 1: Общие  
требования



**Экологическая безопасность**  
\* ISO 14001 Система  
экологического менеджмента  
\* Соблюдение директив RoHS  
\* %100 перерабатываемый материал

Стандартные цвета:



RAL 7035 Светло-серый



RAL 9005 Черный



Если установки на стандартный шкаф для ЦОД комплекта повышения динамической нагрузки (см. стр.8) недостаточно, то рекомендуем выбрать шкафы серии Seismic+, конструкция которых значительно увеличивает этот показатель.

Шкафы для центров обработки данных шириной 800 мм представлены с глубиной 1000/1100/1200 мм и монтажной высотой 42/45/47U.

Варианты исполнения дверей и боковых панелей см. на страницах 39-40.

Статическая нагрузка: **2000 кг**  
Динамическая нагрузка: **1400 кг**  
Сейсмические испытания в соответствии с  
EN IEC 60068-3-3: **1020 кг**  
Сейсмические испытания в соответствии с  
Telcordia NEBS GR 63 ZONE 4: **1020 кг**

### Протоколы испытаний и сертификаты

Тест динамической  
нагрузки



EN IEC 60068-3-3  
Сейсмический тест



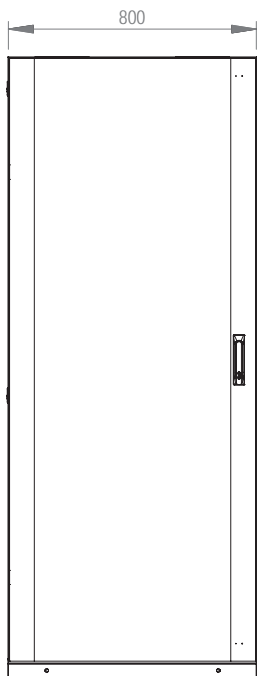
Telcordia NEBS GR 63  
Сейсмический тест



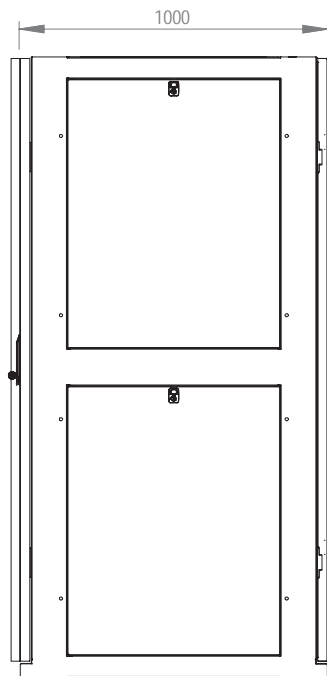
# Решения для ЦОД Серия Seismic+

Ширина: 800 мм  
Глубина: 1000 мм

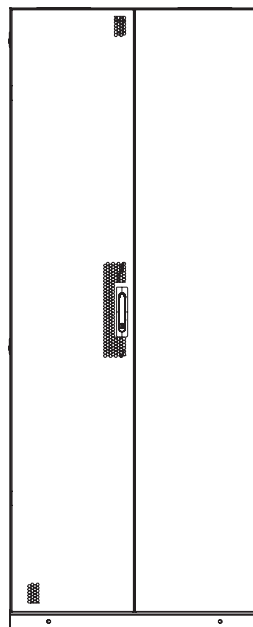
## Чертежи конструкции шкафа



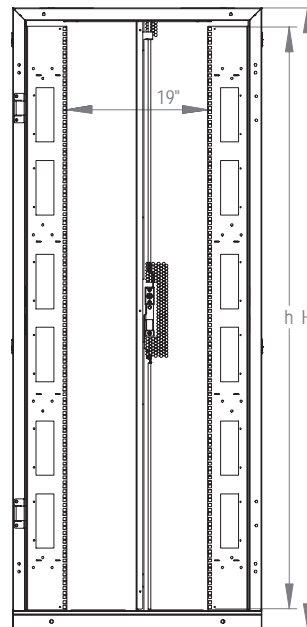
Вид спереди



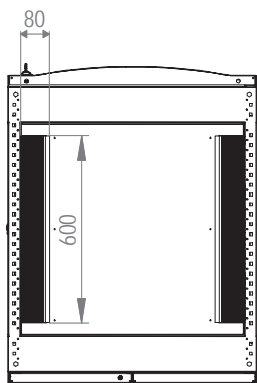
Вид сбоку



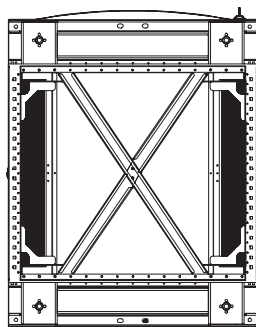
Вид сзади



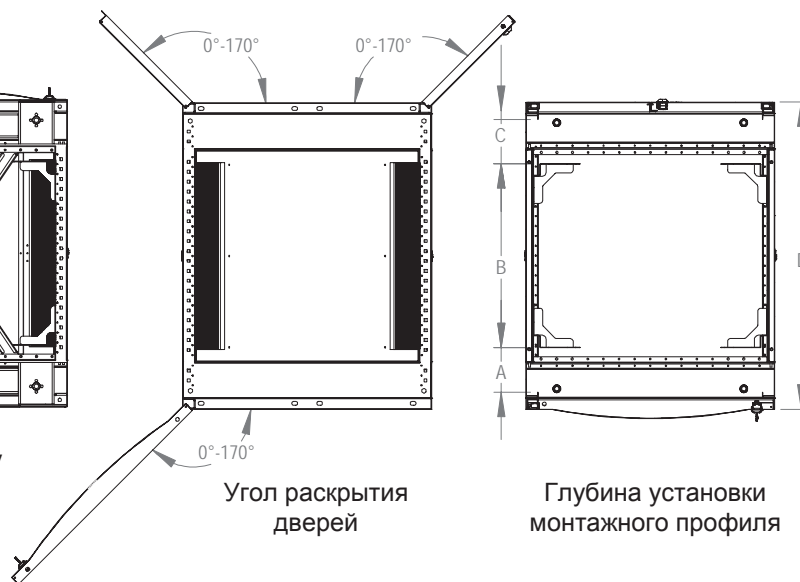
Измерения по ширине и высоте



Вид сверху



Вид снизу



Угол раскрытия дверей

Глубина установки монтажного профиля

h	H
42U	1990 мм
45U	2123 мм
47U	2212 мм

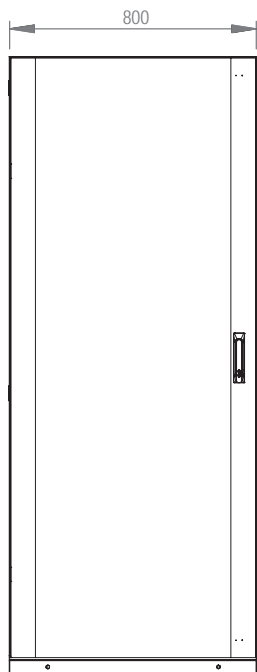
D	A		C		B	
	Min	Max	Min	Max	Min	Max
1000	75 мм	250 мм	75 мм	250 мм	~390 мм	~740 мм



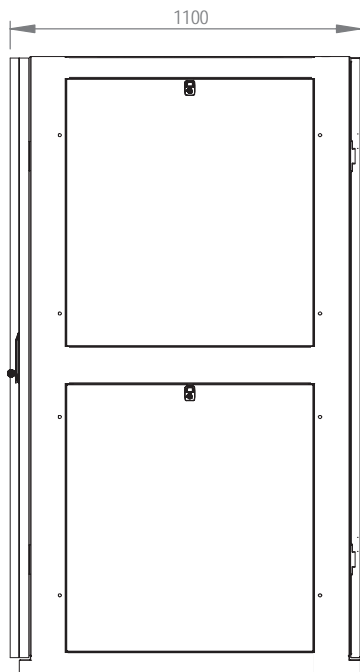
# Решения для ЦОД Серия Seismic+

Ширина: 800 мм  
Глубина: 1100 мм

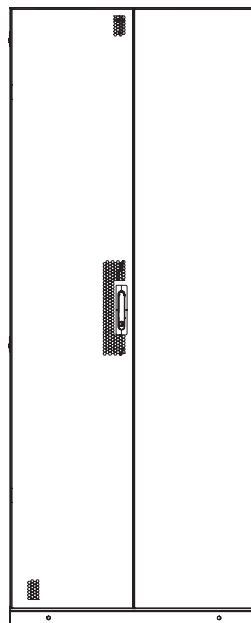
## Чертежи конструкции шкафа



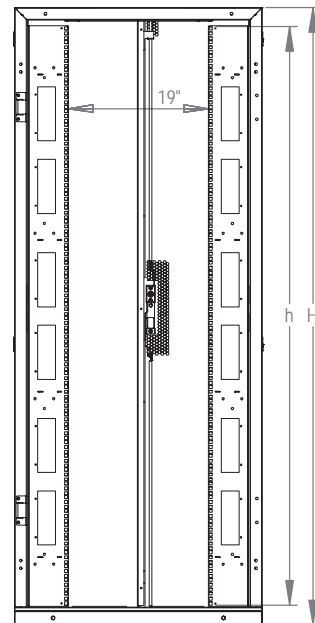
Вид спереди



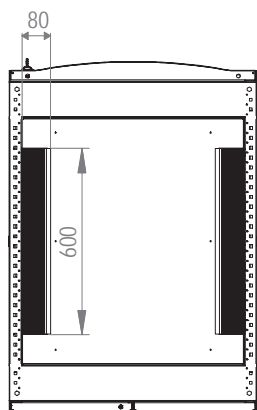
Вид сбоку



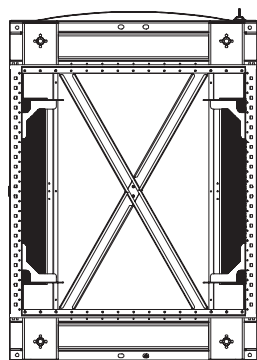
Вид сзади



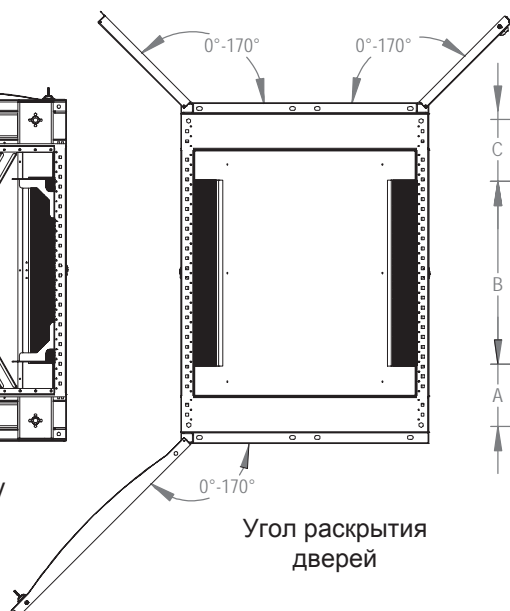
Измерения по ширине и высоте



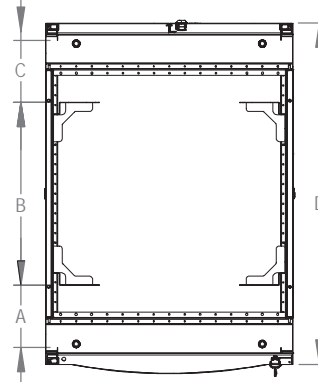
Вид сверху



Вид снизу



Угол раскрытия дверей



Глубина установки монтажного профиля

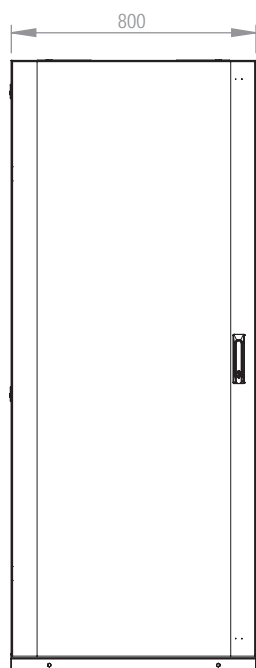
h	H
42U	1990 мм
45U	2123 мм
47U	2212 мм

D	A		C		B	
	Min	Max	Min	Max	Min	Max
1100	75 мм	250 мм	75 мм	250 мм	~490 мм	~840 мм

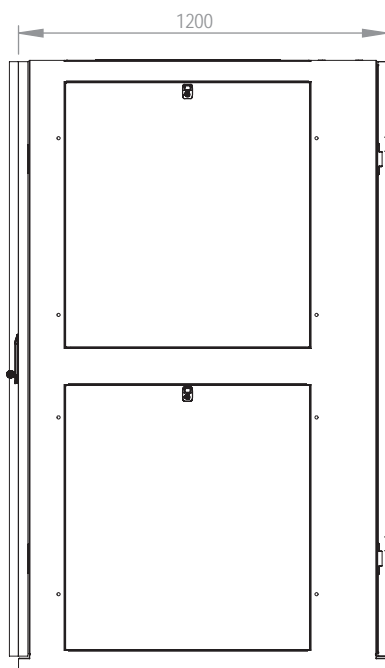
# Решения для ЦОД Серия Seismic+

Ширина: 800 мм  
Глубина: 1200 мм

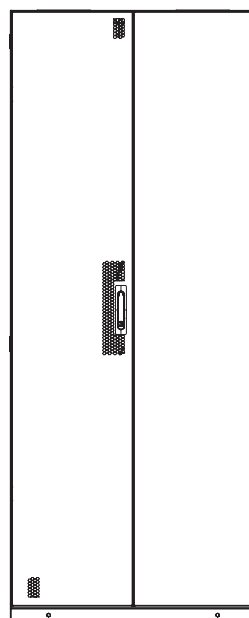
## Чертежи конструкции шкафа



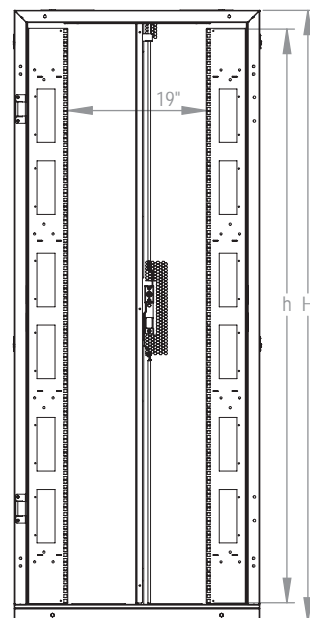
Вид спереди



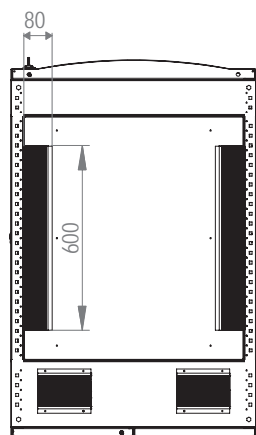
Вид сбоку



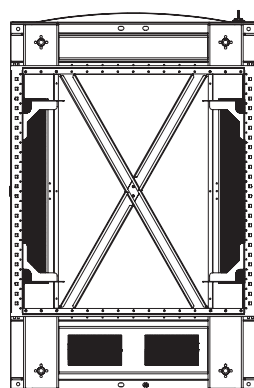
Вид сзади



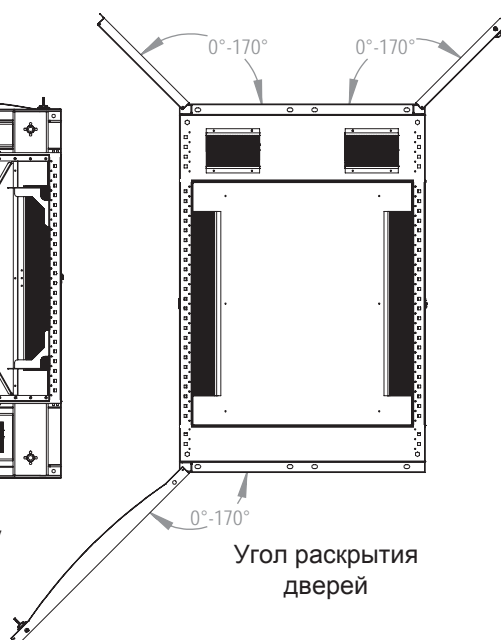
Измерения по ширине и высоте



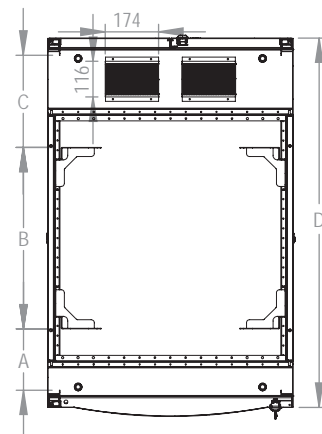
Вид сверху



Вид снизу



Угол раскрытия дверей



Глубина установки монтажного профиля

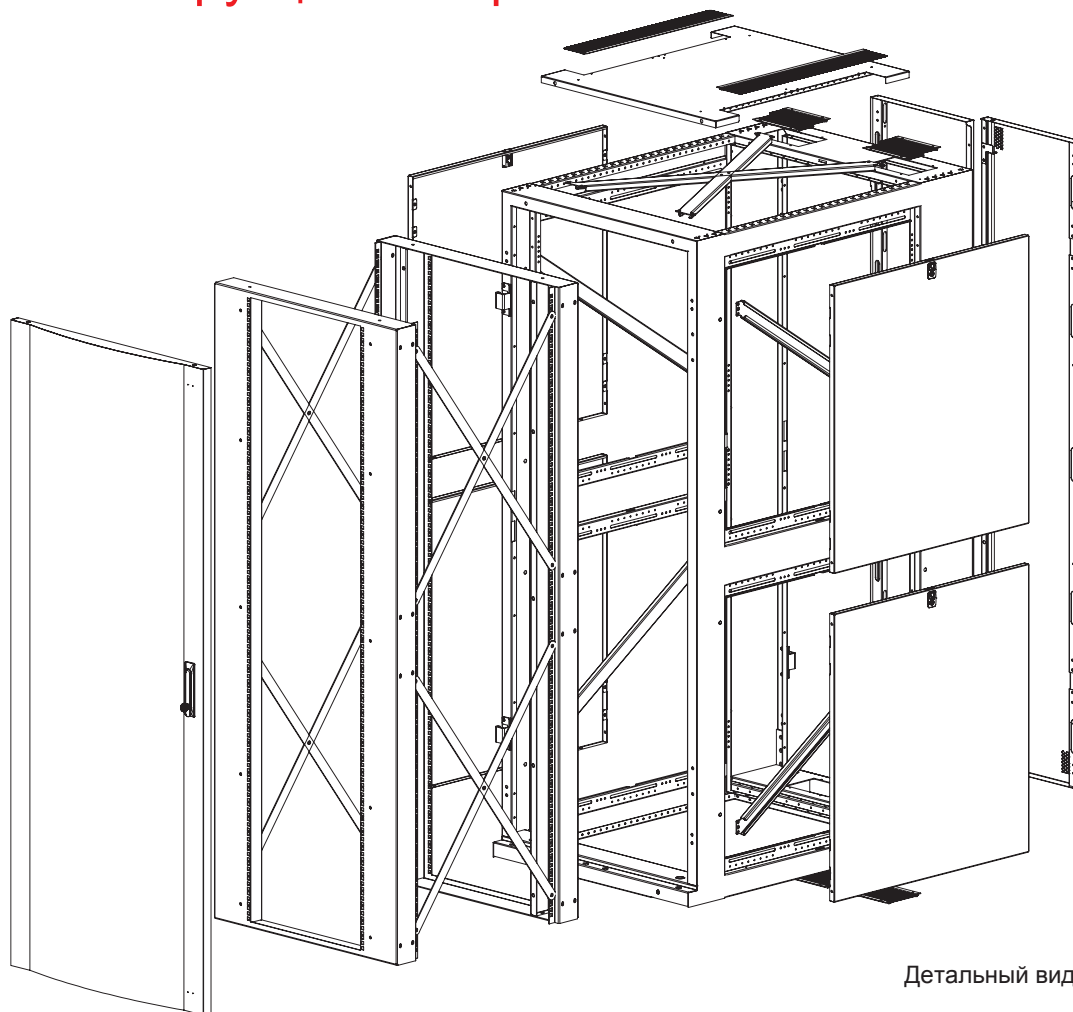
h	H
42U	1990 мм
45U	2123 мм
47U	2212 мм

D	A		C		B	
	Min	Max	Min	Max	Min	Max
1200	75 мм	250 мм	175 мм	350 мм	~490 мм	~840 мм

# Решения для ЦОД Серия Seismic+

Ширина: 800 мм  
Глубина: 1000/1100/1200 мм

## Чертежи конструкции шкафа



Детальный вид

### Шкафы для ЦОД Seismic+, ширина 800 мм, глубина 1000/1100/1200 мм

*Артикул	Наименование	Размеры ШхГхВ мм	Монтажная высота U	Монтажная высота мм	Габаритная высота мм без роликов/опор	Ширина мм	Ширина монтажа	Глубина мм	Глубина между направляющими мм	Размер упаковки ШхГхВ мм	Вес без упаковки кг	Вес в упаковке кг
LN-SRDC-SE-42U8010-CC-EGAA	42U Шкаф для ЦОД Seismic+ 800x1000 мм	800x1000x1990	42U	1867	1990	800	19"	1000	740	880x1080x2150	174	195
LN-SRDC-SE-45U8010-CC-EGAA	45U Шкаф для ЦОД Seismic+ 800x1000 мм	800x1000x2123	45U	2000	2123	800	19"	1000	740	880x1080x2273	186	211
LN-SRDC-SE-47U8010-CC-EGAA	47U Шкаф для ЦОД Seismic+ 800x1000 мм	800x1000x2212	47U	2089	2212	800	19"	1000	740	880x1080x2362	194	220
LN-SRDC-SE-42U8011-CC-EGAA	42U Шкаф для ЦОД Seismic+ 800x1100 мм	800x1100x1990	42U	1867	1990	800	19"	1100	740	880x1180x2150	188	210
LN-SRDC-SE-45U8011-CC-EGAA	45U Шкаф для ЦОД Seismic+ 800x1100 мм	800x1100x2123	45U	2000	2123	800	19"	1100	740	880x1180x2273	197	223
LN-SRDC-SE-47U8011-CC-EGAA	47U Шкаф для ЦОД Seismic+ 800x1100 мм	800x1100x2212	47U	2089	2212	800	19"	1100	740	880x1180x2362	206	234
LN-SRDC-SE-42U8012-CC-EGAA	42U Шкаф для ЦОД Seismic+ 800x1200 мм	800x1200x1990	42U	1867	1990	800	19"	1200	740	880x1280x2150	198	224
LN-SRDC-SE-45U8012-CC-EGAA	45U Шкаф для ЦОД Seismic+ 800x1200 мм	800x1200x2123	45U	2000	2123	800	19"	1200	740	880x1280x2273	210	237
LN-SRDC-SE-47U8012-CC-EGAA	47U Шкаф для ЦОД Seismic+ 800x1200 мм	800x1200x2212	47U	2089	2212	800	19"	1200	740	880x1280x2362	219	248

\*CC= Индекс цвета (LG - светло-серый RAL 7035, BL - черный RAL 9005), указывается при заказе.  
EGAA: Индекс стандартной конфигурации дверей, возможные варианты указаны на стр.39-40.

Образец конфигурации артикула шкафа: LN-SRDC-SE-42U8011-BL-DGA0 - Шкаф для ЦОД нового поколения Seismic+, 42U, 800x1100 мм, черного цвета; одностворчатая 80% перфорированная плоская передняя дверь, двухстворчатая 80% перфорированная плоская задняя дверь, боковые панели на 1 стороне шкафа.

# Решения для ЦОД

## Серия Seismic+

Ширина: 800 мм  
Глубина: 1000/1100/1200 мм

### Варианты исполнения дверей

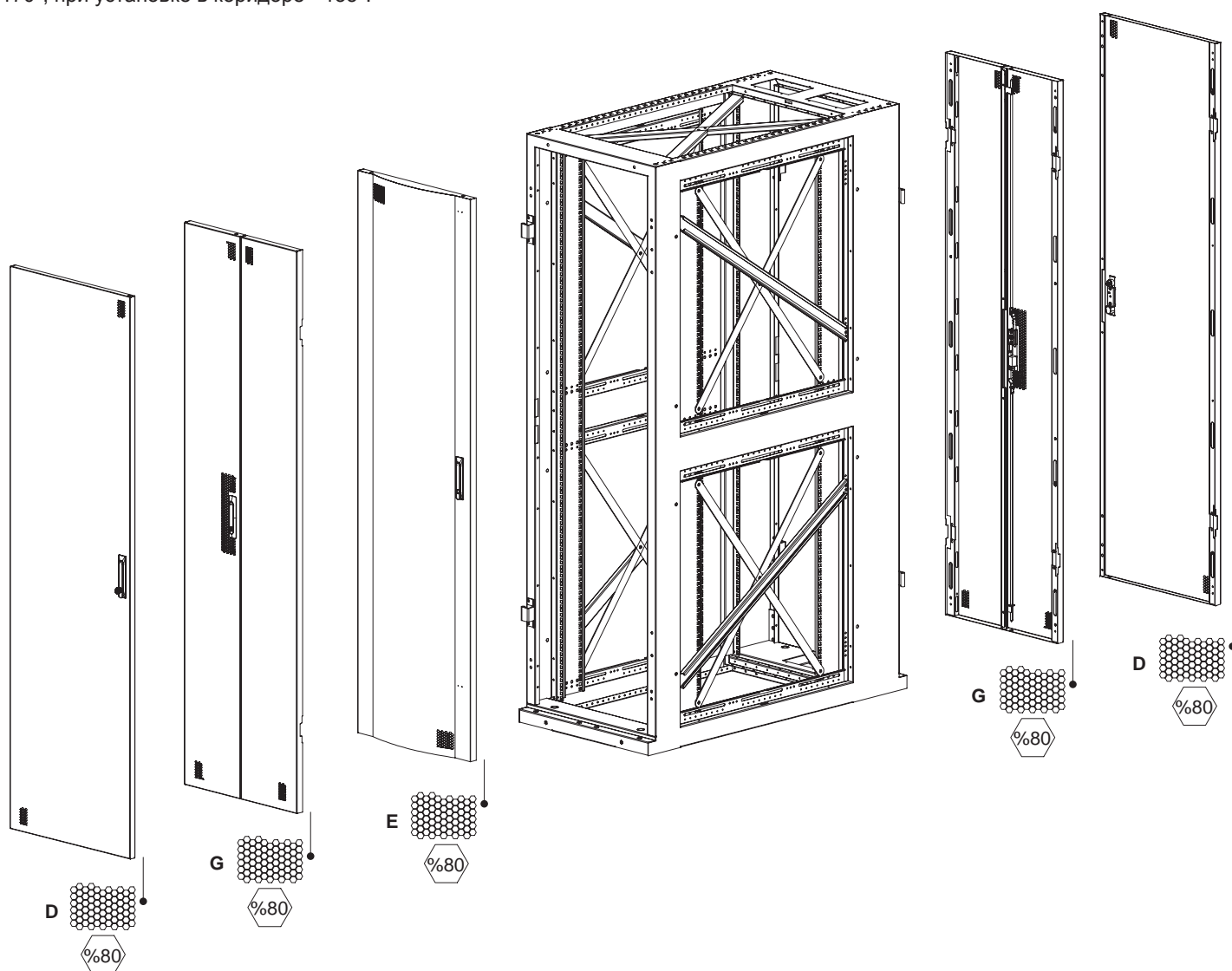
Передняя и задняя двери шкафа изготовлены из стали толщиной не менее 1,2 мм, площадь перфорированной поверхности дверей составляет 80%, перфорация выполнена в виде шестиугольных сот диаметром 9 мм.

Плоскостную жесткость дверей обеспечивает сложный профиль кромочных сгибов, а также дополнительные опорные элементы, приваренные изнутри вдоль боковых вертикальных краев.

Двери устанавливаются на надежные петли, установка и снятие дверей производится без использования инструментов. Угол раскрытия у отдельностоящего шкафа составляет 170°, при установке в коридоре - 135°.

Двери могут иметь одностворчатую или двустворчатую конструкцию, для передней двери доступен эстетически привлекательный вариант с изогнутой плоскостью.

Двери шкафов по умолчанию оборудованы механическими замками с трехточечной фиксацией, при установке электро-механических замков для прокладки кабеля используются интегрированные в двери металлические кабельные каналы.



Шкафы для ЦОД - Варианты исполнения дверей

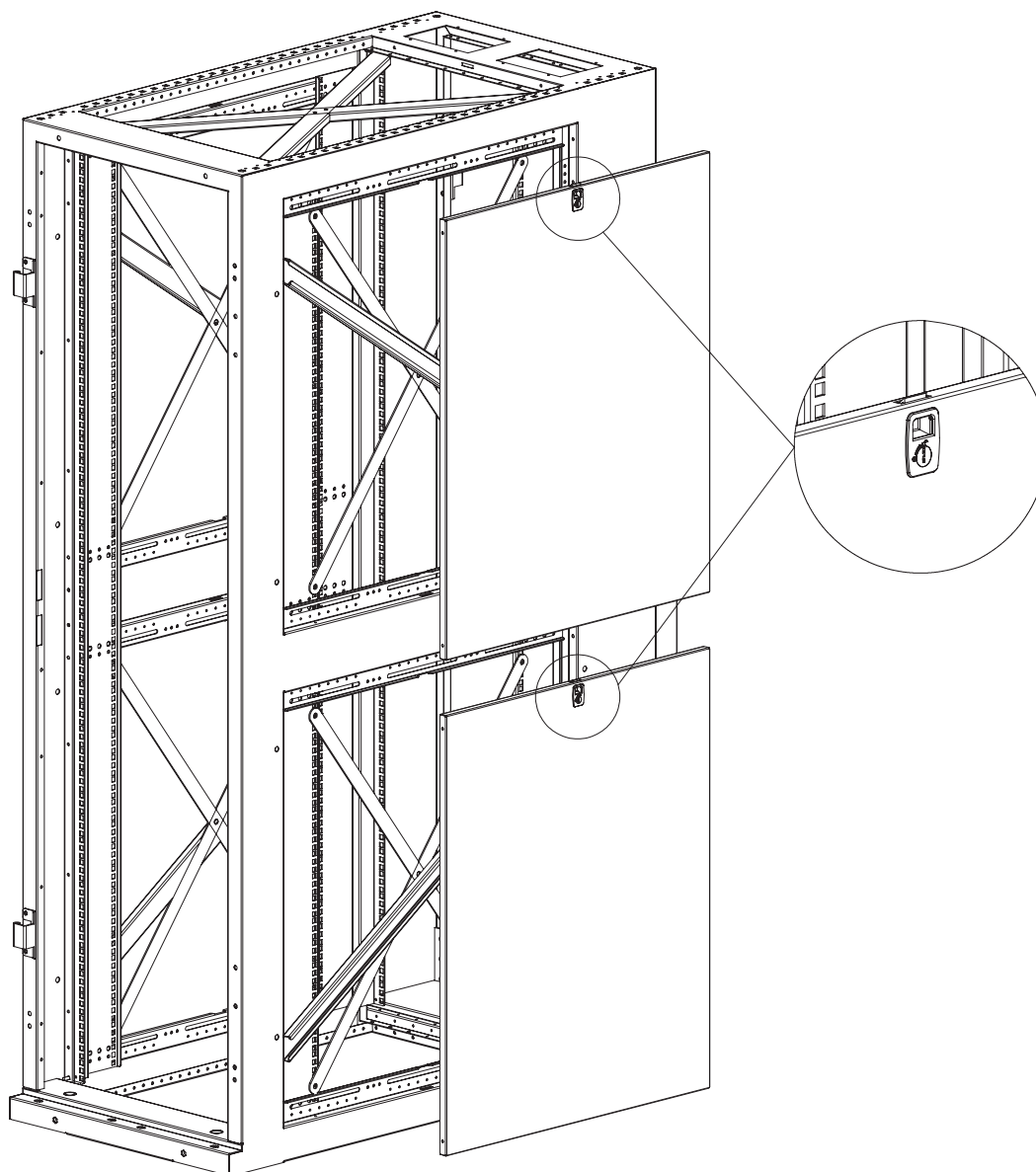
Индекс	Описание
E	42U, 45U, 47U - 80% перфорация, выгнутая, одностворчатая
G	42U, 45U, 47U - 80% перфорация, плоская, двустворчатая
D	42U, 45U, 47U - 80% перфорация, плоская, одностворчатая

# Решения для ЦОД

## Серия Seismic+

Ширина: 800 мм  
Глубина: 1000/1100/1200 мм

### Боковые панели шкафа



#### Шкафы для ЦОД, конфигурация боковых панелей

Индекс	Описание
AA	2 комплекта парных боковых панелей с замками, для шкафов 42/45/47U, глубиной 1000/1100/1200 мм
A0	1 комплект парных боковых панелей с замками, используется для оборудования шкафов, установленных в начале или конце ряда коридора
00	Боковые панели отсутствуют

#### Боковые панели шкафов для ЦОД

Артикул	Наименование	Размеры ШxВxГ мм
LN-SP-42UD100-CC	Комплект для установки на 1 сторону шкафа высотой 42U, верхняя и нижняя панель	797x863x19
LN-SP-45UD100-CC	Комплект для установки на 1 сторону шкафа высотой 45U, верхняя и нижняя панель	797x930x19
LN-SP-47UD100-CC	Комплект для установки на 1 сторону шкафа высотой 47U, верхняя и нижняя панель	797x974x19

\*CC= Индекс цвета, LG - светло-серый RAL 7035, BL - черный RAL 9005, указывается при заказе.



# Решения для ЦОД

Ширина: 600/800 мм  
Глубина: 1000/1100/1200 мм

## Секционные шкафы Co-location

- ✓ Обновленный дизайн.
- ✓ Уровень защиты: EN 60529 IP20.
- ✓ 80% перфорации дверей для лучшей циркуляции воздуха.
- ✓ Угол раскрытия дверей шкафа составляет 170°, при боковом соединении шкафов - 135°.
- ✓ Регулируемая глубина установки 19" профиля.
- ✓ Перфорация выполнена в виде шестиугольных сот диаметром 9 мм.
- ✓ Статическая нагрузка составляет 1500 кг, динамическая - 1400 кг.
- ✓ Стандартные размеры: монтажная высота 42/45/47U, ширина 600 или 800 мм, глубина 1000/1100/1200 мм. В Возможно изготовление проектных шкафов высотой 48U, 52U, 54U, 62U и др.
- ✓ Подходят для горячих/холодных коридоров.
- ✓ Обеспечивают максимальную полезную глубину для установки серверов.
- ✓ Профессиональная организация кабельных линий на крыше и внутри шкафа.
- ✓ Обеспечивается непрерывность цепи заземления с сопротивлением ниже 100 мОм в соответствии со стандартами EN 61587-1, часть 8.2, IEC 61010-1.
- ✓ Эстетичный и профессиональный дизайн.
- ✓ Стандартные цвета: светло-серый RAL7035 и черный RAL9005.
- ✓ Варианты деления на секции: 2, 3 и 4 отсека.
- ✓ Установленные в секциях стандартные, встроенные в ручку, механические замки могут быть заменены на запирающие устройства любой сложности: кодовые механические, электромеханические и другие.
- ✓ Каждая секция шкафа оборудована съемными запираемыми боковыми стенками.
- ✓ В каждой секции предусмотрена возможность установки блоков распределения питания (PDU).
- ✓ Вертикальные закрытые кабельные желоба с отдельными кабельными вводами для каждой секции могут быть установлены на левую или правую сторону, благодаря форме разделительных полок.
- ✓ Широкий выбор дополнительного оборудования, в том числе разнообразные решения для кабельной разводки, направления воздушных потоков, заземления.

### Технические характеристики

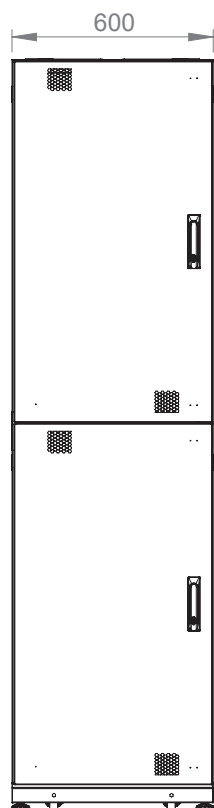
- ✓ Трехосное угловое соединение в закрытой профильной конструкции.
- ✓ Двери изготовлены из холоднокатаной стали с порошковым покрытием.
- ✓ 19" направляющие изготовлены из оцинкованной стали толщиной 2 мм.
- ✓ Боковые панели изготовлены из стали толщиной 1,2 мм с электростатическим порошковым покрытием.



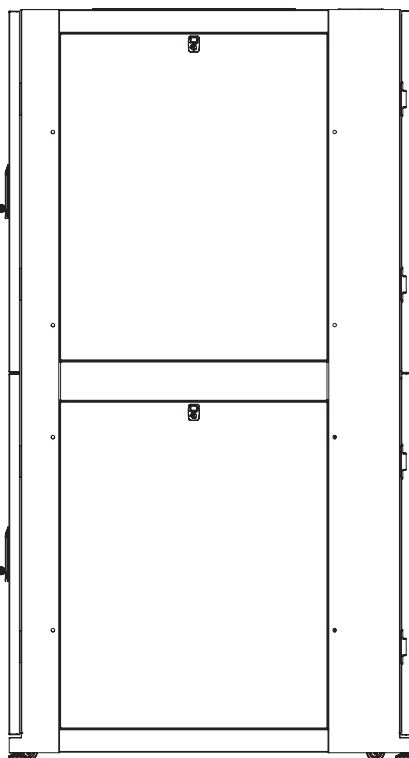
# Решения для ЦОД

Ширина: 600 мм  
Глубина: 1000/1100/1200 мм

## Двухсекционные шкафы Co-location

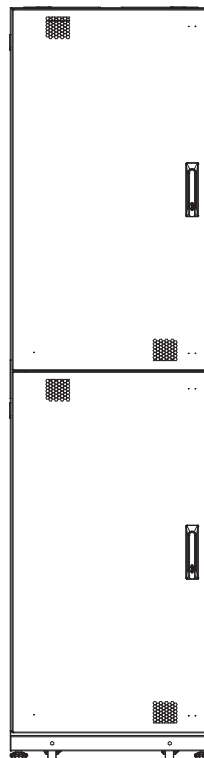


Вид спереди

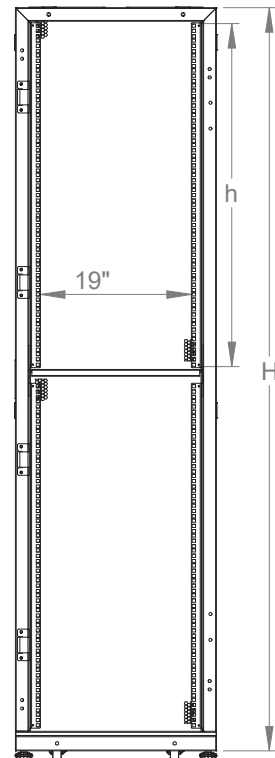


Вид сбоку

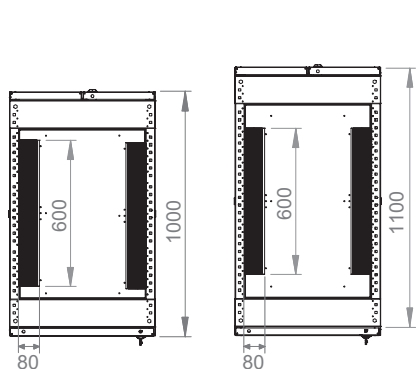
Регулируемые опоры



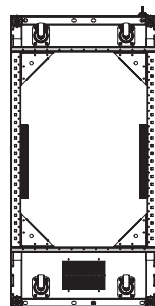
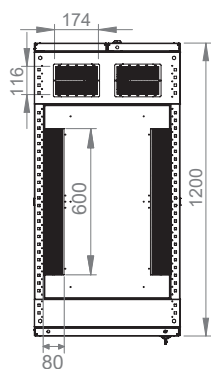
Вид сзади



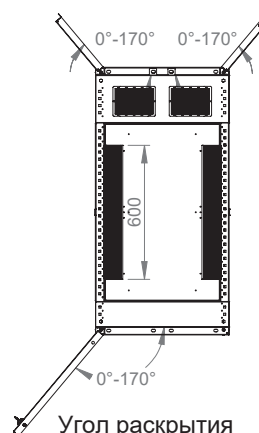
Измерения по ширине и высоте



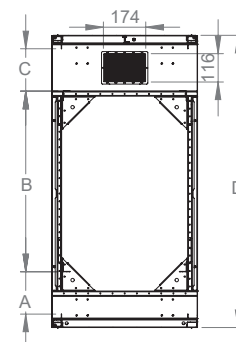
Вид сверху, глубина 1000/1100/1200 мм



Вид снизу



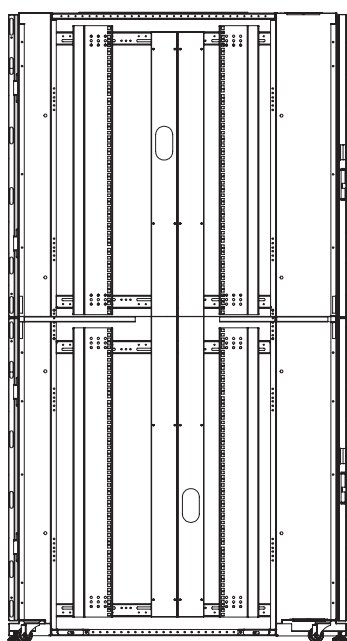
Угол раскрытия дверей



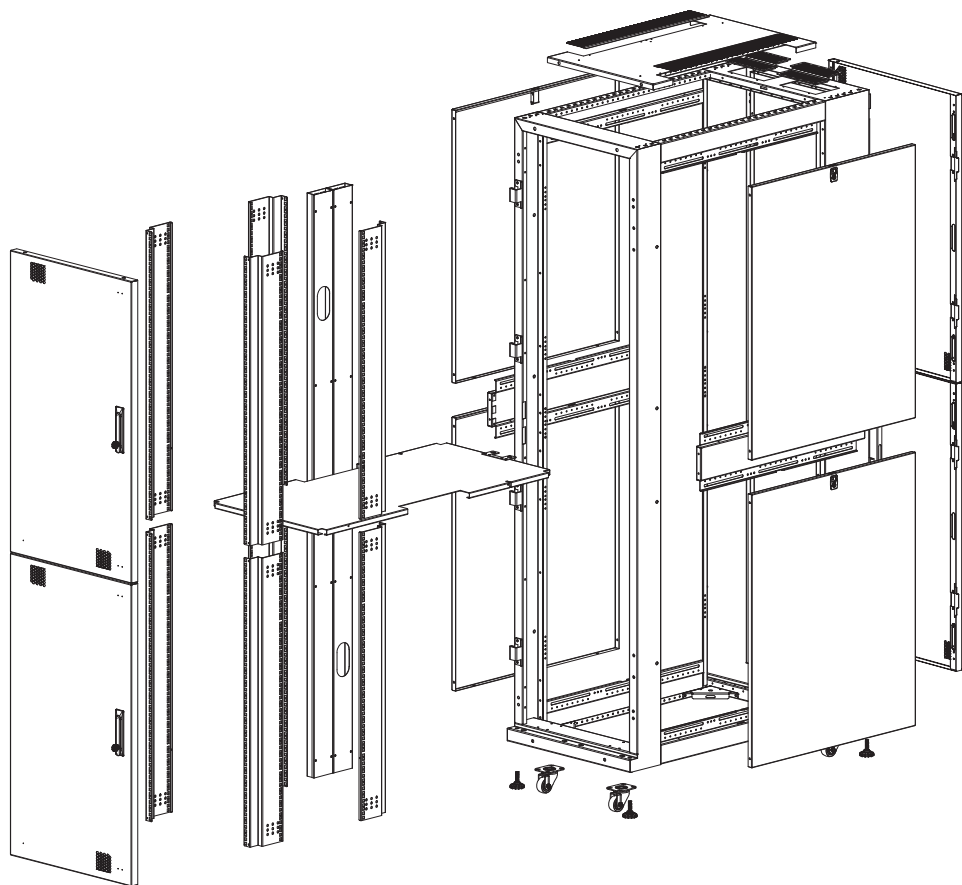
Глубина установки монтажного профиля

	H		D	A		C		B	
	Min	Max		Min	Max	Min	Max		
42U	1990 мм	20U	1000	75 мм	250 мм	75 мм	250 мм	~390 мм	~740 мм
45U	2123 мм	22U	1100	75 мм	250 мм	75 мм	250 мм	~490 мм	~840 мм
47U	2212 мм	23U	1200	75 мм	250 мм	175 мм	350 мм	~490 мм	~840 мм

## Двухсекционные шкафы Co-location



Вид сбоку



Детальный вид

### Двухсекционные шкафы Co-location для ЦОД, ширина 600 мм, глубина 1000/1100/1200 мм

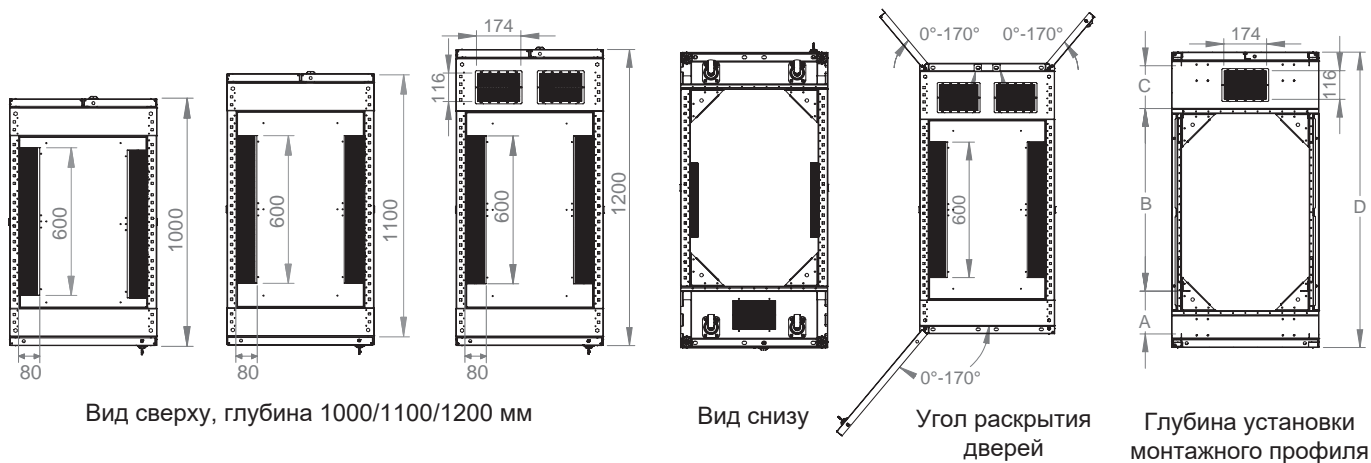
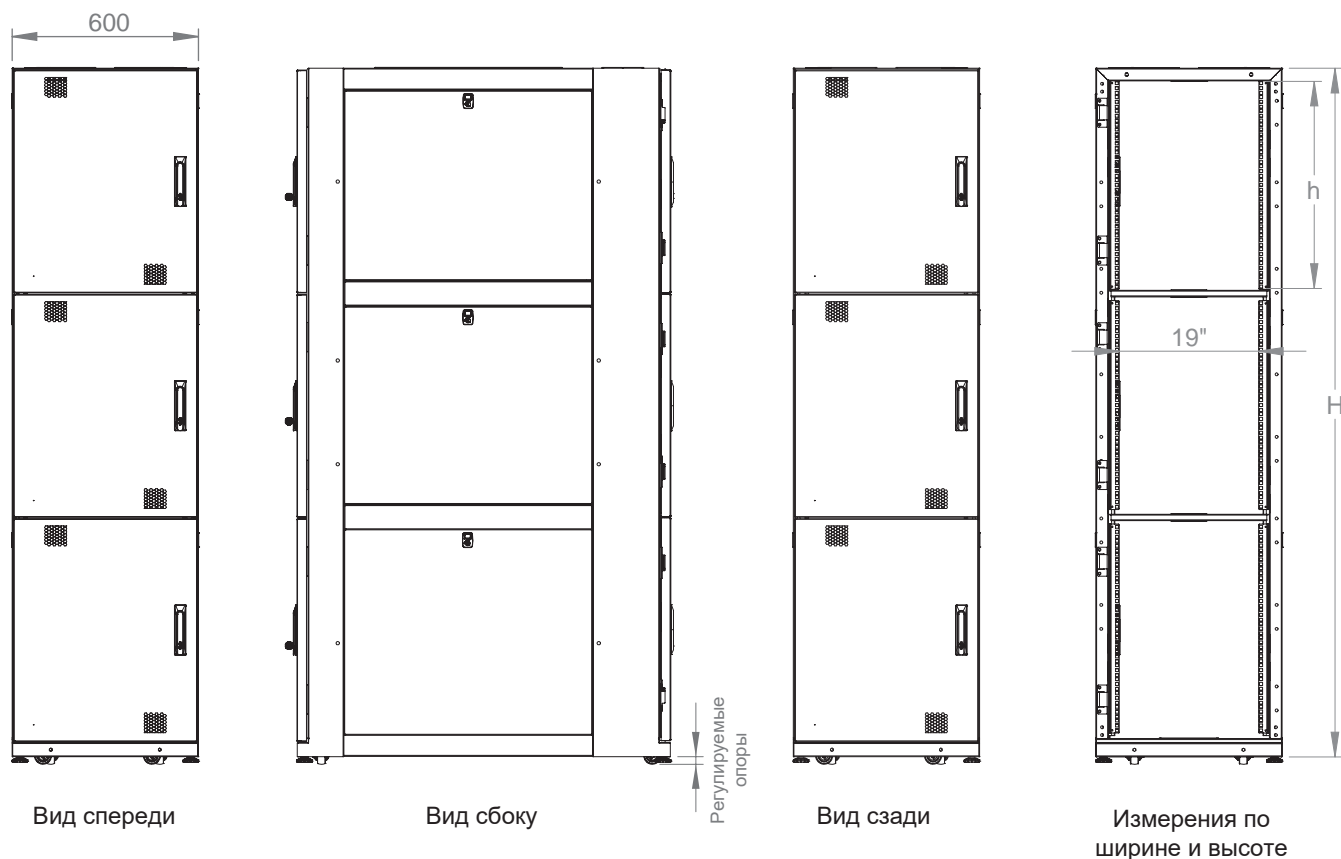
*Артикул	Наименование	Размеры ШxГxВ мм
LN-SRDC-ND-42U6010-CC-C2	42U, 600x1000 мм, двухсекционный шкаф Co-location, одностворчатые передние, одностворчатые задние двери, 2 секции высотой 20U, оборудованные индивидуальными элементами организации кабеля и креплениями для PDU	600x1000x1990
LN-SRDC-ND-45U6010-CC-C2	45U, 600x1000 мм, двухсекционный шкаф Co-location, одностворчатые передние, одностворчатые задние двери, 2 секции высотой 22U, оборудованные индивидуальными элементами организации кабеля и креплениями для PDU	600x1000x2123
LN-SRDC-ND-47U6010-CC-C2	47U, 600x1000 мм, двухсекционный шкаф Co-location, одностворчатые передние, одностворчатые задние двери, 2 секции высотой 23U, оборудованные индивидуальными элементами организации кабеля и креплениями для PDU	600x1000x2212
LN-SRDC-ND-42U6011-CC-C2	42U, 600x1100 мм, двухсекционный шкаф Co-location, одностворчатые передние, одностворчатые задние двери, 2 секции высотой 20U, оборудованные индивидуальными элементами организации кабеля и креплениями для PDU	600x1100x1990
LN-SRDC-ND-45U6011-CC-C2	45U, 600x1100 мм, двухсекционный шкаф Co-location, одностворчатые передние, одностворчатые задние двери, 2 секции высотой 22U, оборудованные индивидуальными элементами организации кабеля и креплениями для PDU	600x1100x2123
LN-SRDC-ND-47U6011-CC-C2	47U, 600x1100 мм, двухсекционный шкаф Co-location, одностворчатые передние, одностворчатые задние двери, 2 секции высотой 23U, оборудованные индивидуальными элементами организации кабеля и креплениями для PDU	600x1100x2212
LN-SRDC-ND-42U6012-CC-C2	42U, 600x1200 мм, двухсекционный шкаф Co-location, одностворчатые передние, одностворчатые задние двери, 2 секции высотой 20U, оборудованные индивидуальными элементами организации кабеля и креплениями для PDU	600x1200x1990
LN-SRDC-ND-45U6012-CC-C2	45U, 600x1200 мм, двухсекционный шкаф Co-location, одностворчатые передние, одностворчатые задние двери, 2 секции высотой 22U, оборудованные индивидуальными элементами организации кабеля и креплениями для PDU	600x1200x2123
LN-SRDC-ND-47U6012-CC-C2	47U, 600x1200 мм, двухсекционный шкаф Co-location, одностворчатые передние, одностворчатые задние двери, 2 секции высотой 23U, оборудованные индивидуальными элементами организации кабеля и креплениями для PDU	600x1200x2212

\*CC= Индекс цвета, LG - светло-серый RAL 7035, BL - черный RAL 9005, указывается при заказе. C2 - индекс количества секций.

# Решения для ЦОД

Ширина: 600 мм  
Глубина: 1000/1100/1200 мм

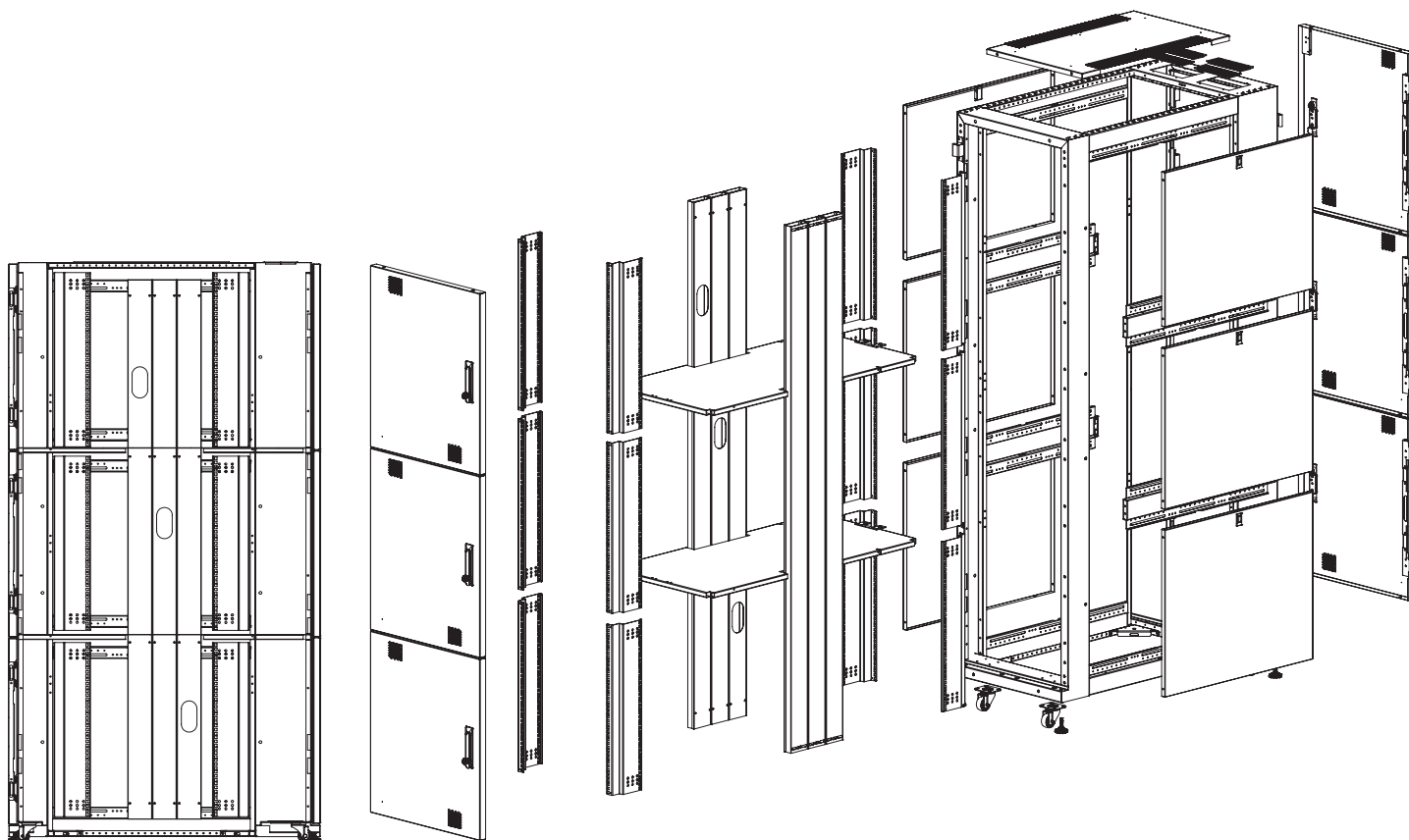
## Трехсекционные шкафы Co-location



	H	h
42U	1990 мм	13U
45U	2123 мм	14U
47U	2212 мм	15U

D	A		C		B	
	Min	Max	Min	Max	Min	Max
1000	75 мм	250 мм	75 мм	250 мм	~390 мм	~740 мм
1100	75 мм	250 мм	75 мм	250 мм	~490 мм	~840 мм
1200	75 мм	250 мм	175 мм	350 мм	~490 мм	~840 мм

## Трехсекционные шкафы Co-location



Вид сбоку

Детальный вид

### Трехсекционные шкафы Co-location для ЦОД, ширина 600 мм, глубина 1000/1100/1200 мм

*Артикул	Наименование	Размеры ШxГxВ мм
LN-SRDC-ND-42U6010-CC-C3	42U, 600x1000 мм, трехсекционный шкаф Co-location, одностворчатые передние, одностворчатые задние двери, 3 секции высотой 13U, оборудованные индивидуальными элементами организации кабеля и креплениями для PDU	600x1000x1990
LN-SRDC-ND-45U6010-CC-C3	45U, 600x1000 мм, трехсекционный шкаф Co-location, одностворчатые передние, одностворчатые задние двери, 3 секции высотой 14U, оборудованные индивидуальными элементами организации кабеля и креплениями для PDU	600x1000x2123
LN-SRDC-ND-47U6010-CC-C3	47U, 600x1000 мм, трехсекционный шкаф Co-location, одностворчатые передние, одностворчатые задние двери, 3 секции высотой 15U, оборудованные индивидуальными элементами организации кабеля и креплениями для PDU	600x1000x2212
LN-SRDC-ND-42U6011-CC-C3	42U, 600x1100 мм, трехсекционный шкаф Co-location, одностворчатые передние, одностворчатые задние двери, 3 секции высотой 13U, оборудованные индивидуальными элементами организации кабеля и креплениями для PDU	600x1100x1990
LN-SRDC-ND-45U6011-CC-C3	45U, 600x1100 мм, трехсекционный шкаф Co-location, одностворчатые передние, одностворчатые задние двери, 3 секции высотой 14U, оборудованные индивидуальными элементами организации кабеля и креплениями для PDU	600x1100x2123
LN-SRDC-ND-47U6011-CC-C3	47U, 600x1100 мм, трехсекционный шкаф Co-location, одностворчатые передние, одностворчатые задние двери, 3 секции высотой 15U, оборудованные индивидуальными элементами организации кабеля и креплениями для PDU	600x1100x2212
LN-SRDC-ND-42U6012-CC-C3	42U, 600x1200 мм, трехсекционный шкаф Co-location, одностворчатые передние, одностворчатые задние двери, 3 секции высотой 13U, оборудованные индивидуальными элементами организации кабеля и креплениями для PDU	600x1200x1990
LN-SRDC-ND-45U6012-CC-C3	45U, 600x1200 мм, трехсекционный шкаф Co-location, одностворчатые передние, одностворчатые задние двери, 3 секции высотой 14U, оборудованные индивидуальными элементами организации кабеля и креплениями для PDU	600x1200x2123
LN-SRDC-ND-47U6012-CC-C3	47U, 600x1200 мм, трехсекционный шкаф Co-location, одностворчатые передние, одностворчатые задние двери, 3 секции высотой 15U, оборудованные индивидуальными элементами организации кабеля и креплениями для PDU	600x1200x2212

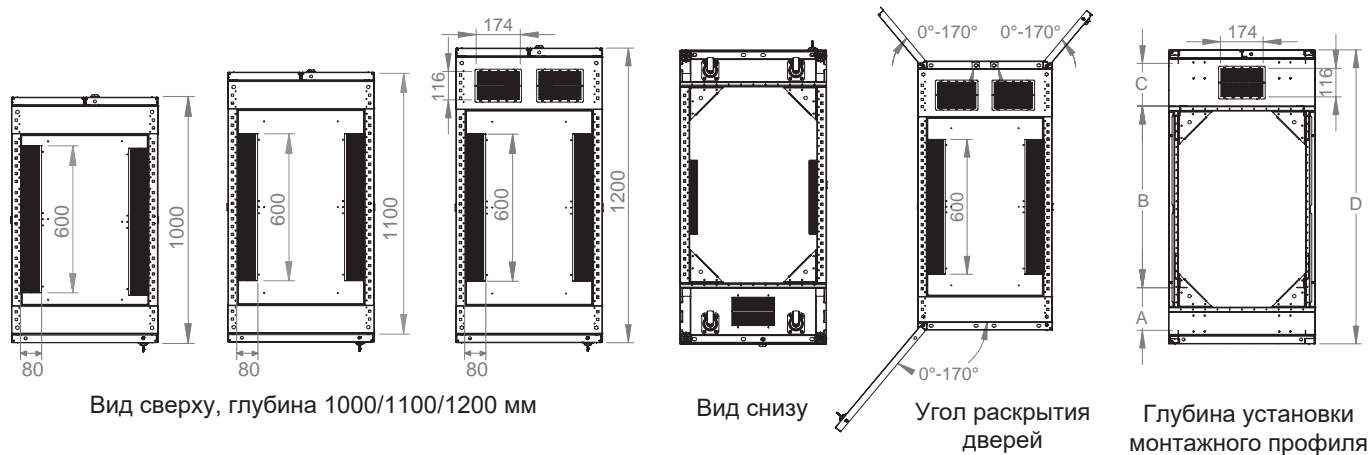
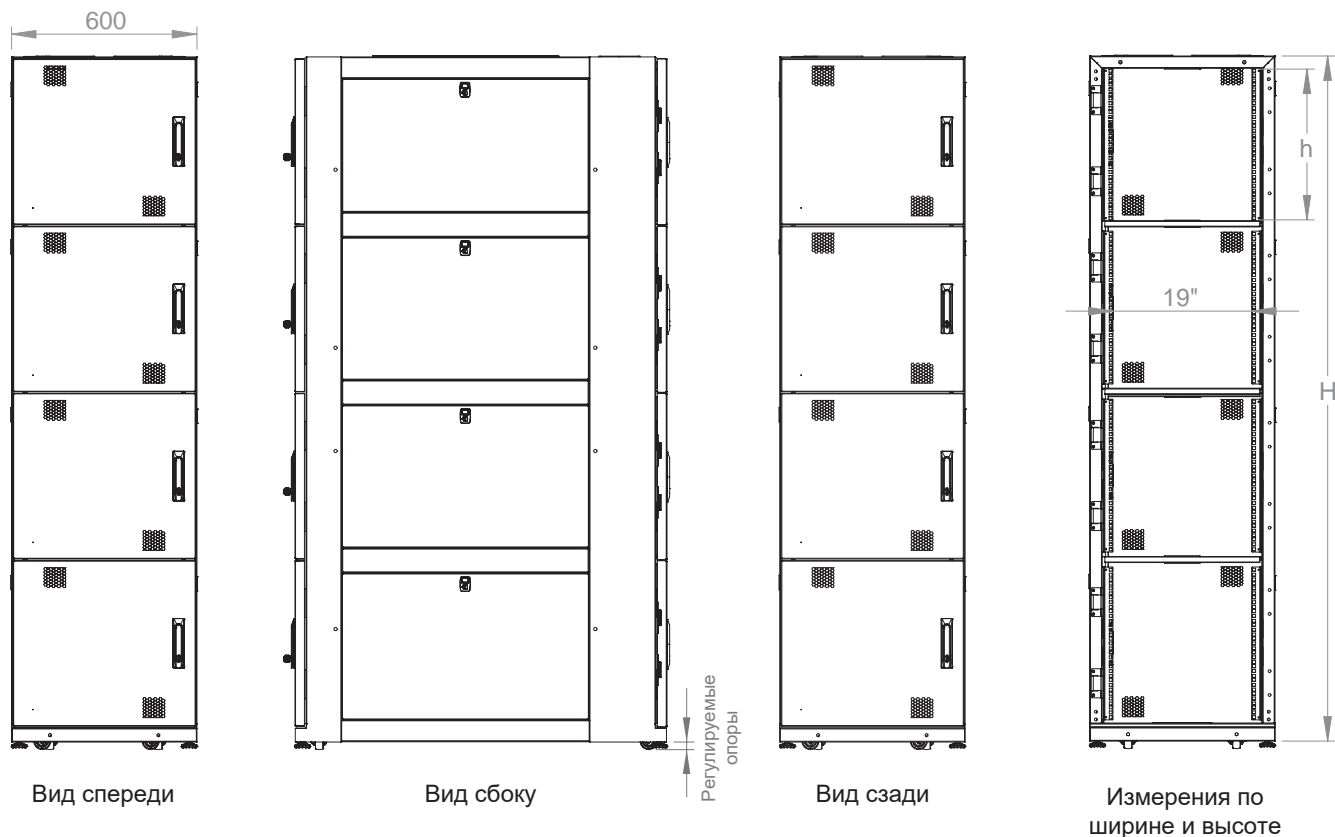
\*CC= Индекс цвета, LG - светло-серый RAL 7035, BL - черный RAL 9005, указывается при заказе. C3 - индекс количества секций.



# Решения для ЦОД

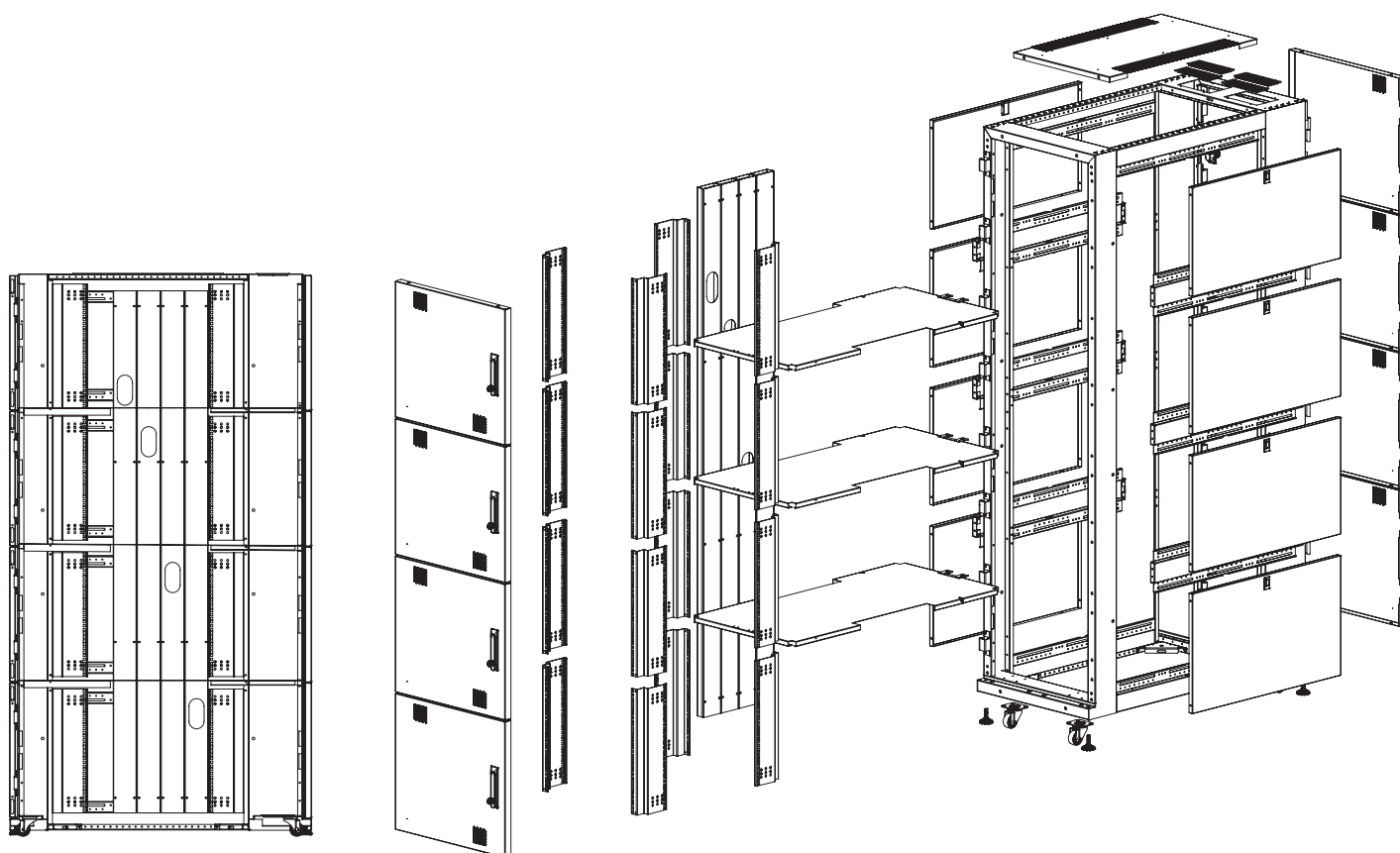
Ширина: 600 мм  
Глубина: 1000/1100/1200 мм

## Четырехсекционные шкафы Co-location



	H		A		C		B	
	Min	Max	Min	Max	Min	Max	Min	Max
42U	1990 мм	9U	75 мм	250 мм	75 мм	250 мм	~390 мм	~740 мм
45U	2123 мм	10U	75 мм	250 мм	75 мм	250 мм	~490 мм	~840 мм
47U	2212 мм	11U	75 мм	250 мм	175 мм	350 мм	~490 мм	~840 мм

## Четырехсекционные шкафы Co-location



Вид сбоку

Детальный вид

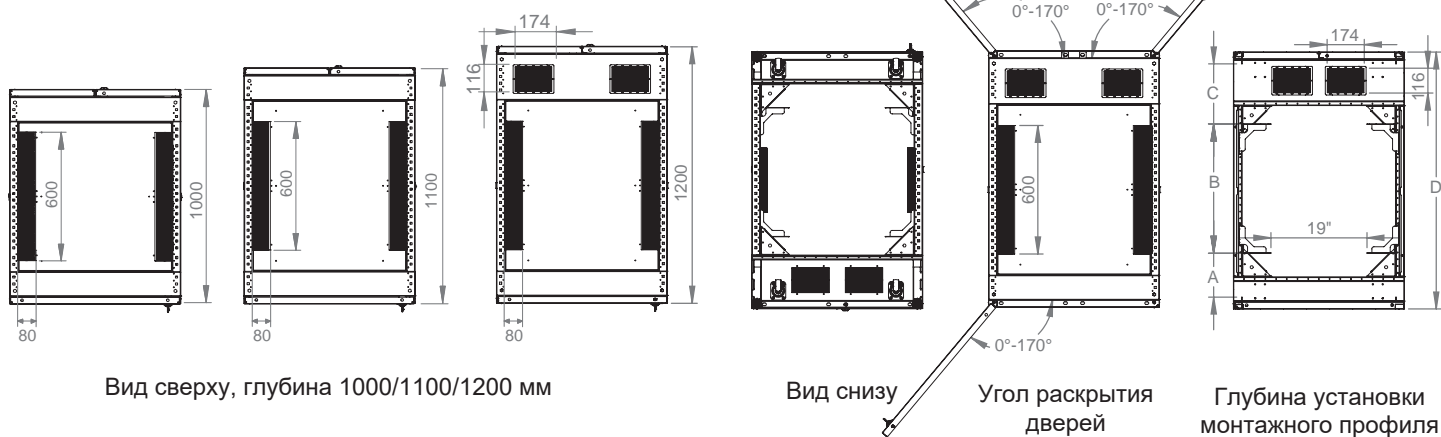
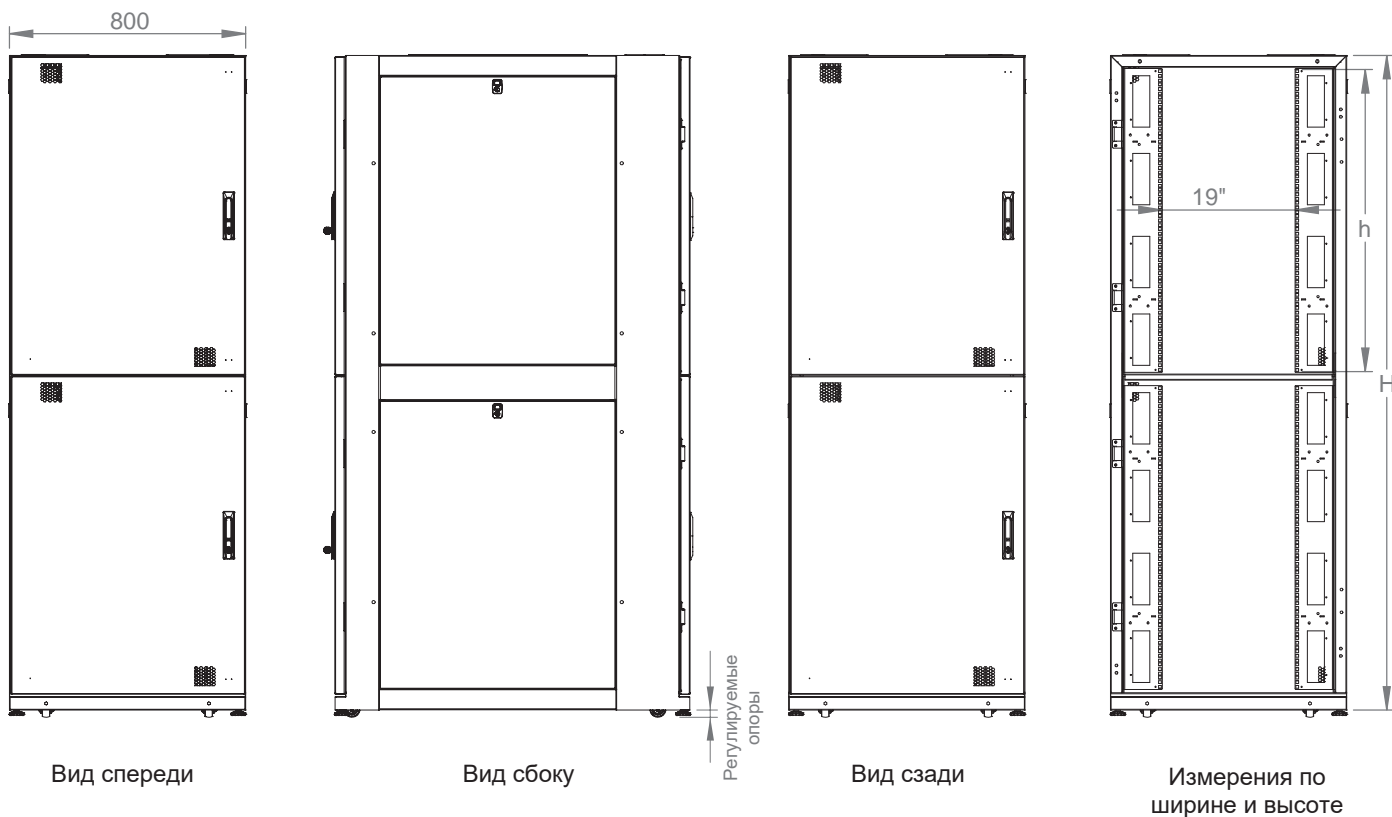
Четырехсекционные шкафы Co-location для ЦОД, ширина 600 мм, глубина 1000/1100/1200 мм		
*Артикул	Наименование	Размеры ШxГxВ мм
LN-SRDC-ND-42U6010-CC-C4	42U, 600x1000 мм, четырехсекционный шкаф Co-location, одностворчатые передние, одностворчатые задние двери, 4 секции высотой 9U, оборудованные индивидуальными элементами организации кабеля и креплениями для PDU	600x1000x1990
LN-SRDC-ND-45U6010-CC-C4	45U, 600x1000 мм, четырехсекционный шкаф Co-location, одностворчатые передние, одностворчатые задние двери, 4 секции высотой 10U, оборудованные индивидуальными элементами организации кабеля и креплениями для PDU	600x1000x2123
LN-SRDC-ND-47U6010-CC-C4	47U, 600x1000 мм, четырехсекционный шкаф Co-location, одностворчатые передние, одностворчатые задние двери, 4 секции высотой 11U, оборудованные индивидуальными элементами организации кабеля и креплениями для PDU	600x1000x2212
LN-SRDC-ND-42U6011-CC-C4	42U, 600x1100 мм, четырехсекционный шкаф Co-location, одностворчатые передние, одностворчатые задние двери, 4 секции высотой 9U, оборудованные индивидуальными элементами организации кабеля и креплениями для PDU	600x1100x1990
LN-SRDC-ND-45U6011-CC-C4	45U, 600x1100 мм, четырехсекционный шкаф Co-location, одностворчатые передние, одностворчатые задние двери, 4 секции высотой 10U, оборудованные индивидуальными элементами организации кабеля и креплениями для PDU	600x1100x2123
LN-SRDC-ND-47U6011-CC-C4	47U, 600x1100 мм, четырехсекционный шкаф Co-location, одностворчатые передние, одностворчатые задние двери, 4 секции высотой 11U, оборудованные индивидуальными элементами организации кабеля и креплениями для PDU	600x1100x2212
LN-SRDC-ND-42U6012-CC-C4	42U, 600x1200 мм, четырехсекционный шкаф Co-location, одностворчатые передние, одностворчатые задние двери, 4 секции высотой 9U, оборудованные индивидуальными элементами организации кабеля и креплениями для PDU	600x1200x1990
LN-SRDC-ND-45U6012-CC-C4	45U, 600x1200 мм, четырехсекционный шкаф Co-location, одностворчатые передние, одностворчатые задние двери, 4 секции высотой 10U, оборудованные индивидуальными элементами организации кабеля и креплениями для PDU	600x1200x2123
LN-SRDC-ND-47U6012-CC-C4	47U, 600x1200 мм, четырехсекционный шкаф Co-location, одностворчатые передние, одностворчатые задние двери, 4 секции высотой 11U, оборудованные индивидуальными элементами организации кабеля и креплениями для PDU	600x1200x2212

\*CC= Индекс цвета, LG - светло-серый RAL 7035, BL - черный RAL 9005, указывается при заказе. C4 - индекс количества секций.

# Решения для ЦОД

Ширина: 800 мм  
Глубина: 1000/1100/1200 мм

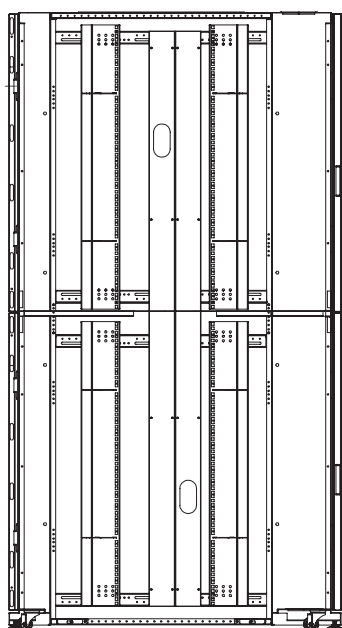
## Двухсекционные шкафы Co-location



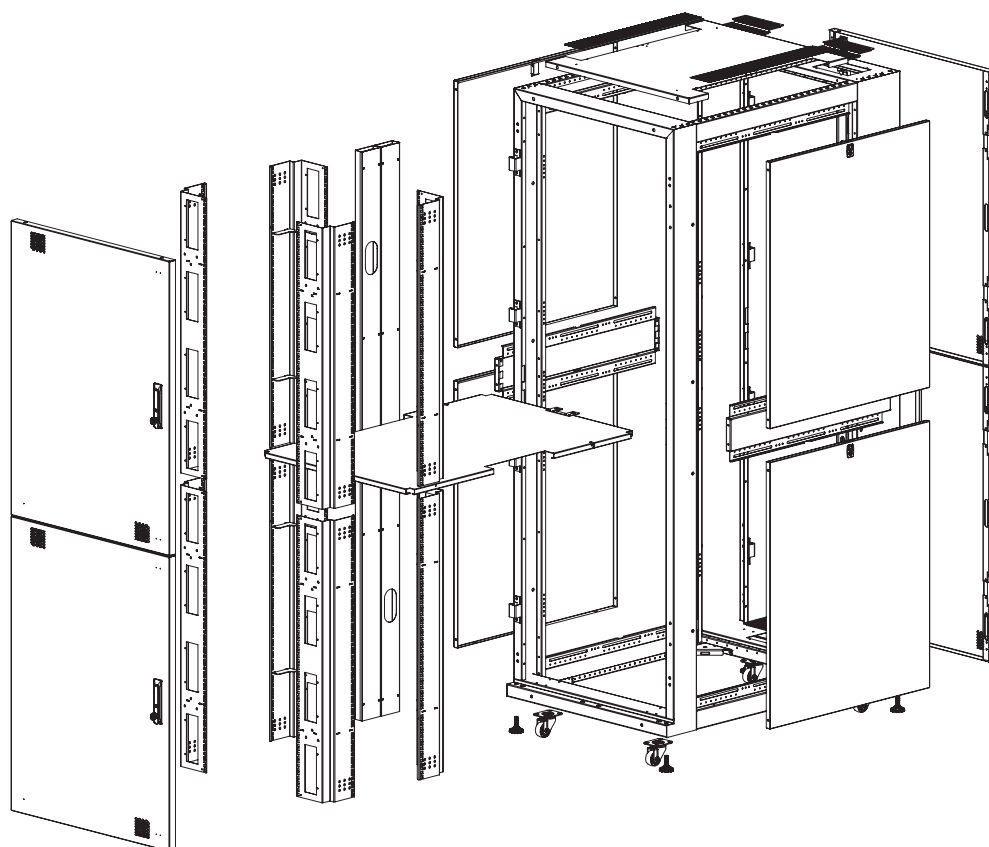
	H	h
42U	1990 мм	20U
45U	2123 мм	22U
47U	2212 мм	23U

D	A		C		B	
	Min	Max	Min	Max	Min	Max
1000	75 мм	250 мм	75 мм	250 мм	~390 мм	~740 мм
1100	75 мм	250 мм	75 мм	250 мм	~490 мм	~840 мм
1200	75 мм	250 мм	175 мм	350 мм	~490 мм	~840 мм

## Двухсекционные шкафы Co-location



Вид сбоку



Детальный вид

### Двухсекционные шкафы Co-location для ЦОД, ширина 800 мм, глубина 1000/1100/1200 мм

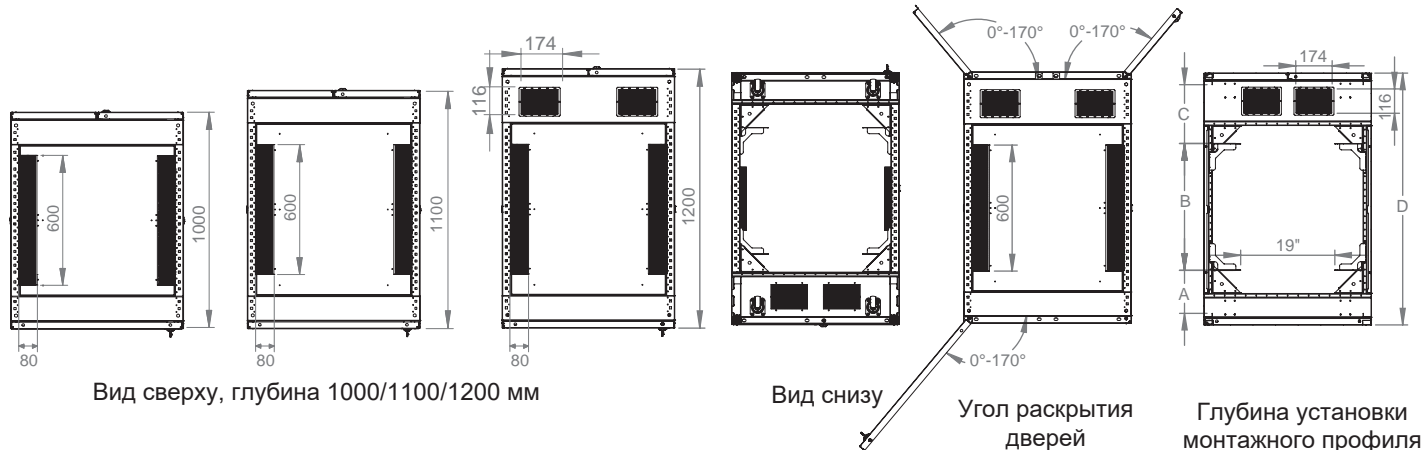
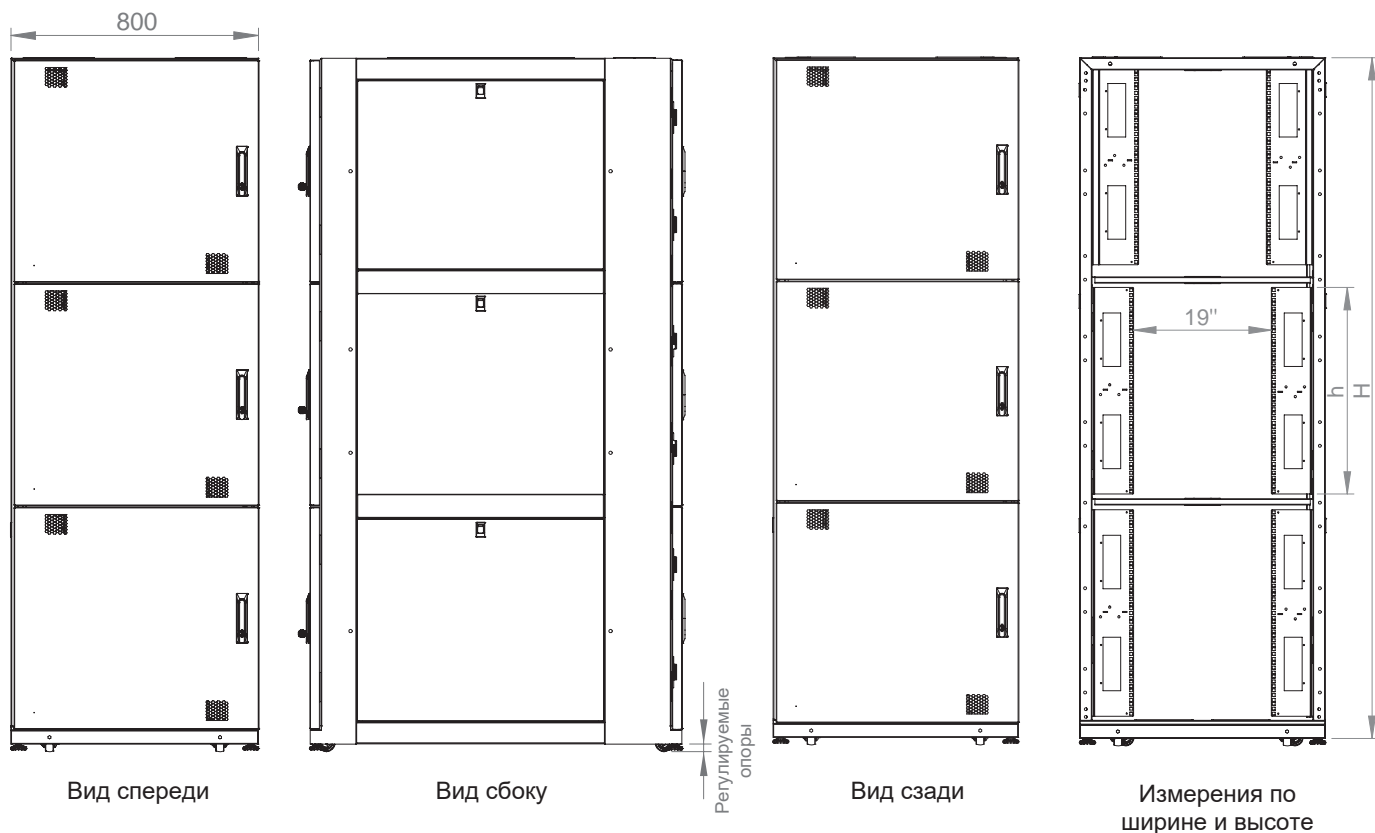
*Артикул	Наименование	Размеры ШхГхВ мм
LN-SRDC-ND-42U8010-CC-C2	42U, 800x1000 мм, двухсекционный шкаф Co-location, односторчатые передние, односторчатые задние двери, 2 секции высотой 20U, оборудованные индивидуальными элементами организации кабеля и креплениями для PDU	800x1000x1990
LN-SRDC-ND-45U8010-CC-C2	45U, 800x1000 мм, двухсекционный шкаф Co-location, односторчатые передние, односторчатые задние двери, 2 секции высотой 22U, оборудованные индивидуальными элементами организации кабеля и креплениями для PDU	800x1000x2123
LN-SRDC-ND-47U8010-CC-C2	47U, 800x1000 мм, двухсекционный шкаф Co-location, односторчатые передние, односторчатые задние двери, 2 секции высотой 23U, оборудованные индивидуальными элементами организации кабеля и креплениями для PDU	800x1000x2212
LN-SRDC-ND-42U8011-CC-C2	42U, 800x1100 мм, двухсекционный шкаф Co-location, односторчатые передние, односторчатые задние двери, 2 секции высотой 20U, оборудованные индивидуальными элементами организации кабеля и креплениями для PDU	800x1100x1990
LN-SRDC-ND-45U8011-CC-C2	45U, 800x1100 мм, двухсекционный шкаф Co-location, односторчатые передние, односторчатые задние двери, 2 секции высотой 22U, оборудованные индивидуальными элементами организации кабеля и креплениями для PDU	800x1100x2123
LN-SRDC-ND-47U8011-CC-C2	47U, 800x1100 мм, двухсекционный шкаф Co-location, односторчатые передние, односторчатые задние двери, 2 секции высотой 23U, оборудованные индивидуальными элементами организации кабеля и креплениями для PDU	800x1100x2212
LN-SRDC-ND-42U8012-CC-C2	42U, 800x1200 мм, двухсекционный шкаф Co-location, односторчатые передние, односторчатые задние двери, 2 секции высотой 20U, оборудованные индивидуальными элементами организации кабеля и креплениями для PDU	800x1200x1990
LN-SRDC-ND-45U8012-CC-C2	45U, 800x1200 мм, двухсекционный шкаф Co-location, односторчатые передние, односторчатые задние двери, 2 секции высотой 22U, оборудованные индивидуальными элементами организации кабеля и креплениями для PDU	800x1200x2123
LN-SRDC-ND-47U8012-CC-C2	47U, 800x1200 мм, двухсекционный шкаф Co-location, односторчатые передние, односторчатые задние двери, 2 секции высотой 23U, оборудованные индивидуальными элементами организации кабеля и креплениями для PDU	800x1200x2212

\*CC= Индекс цвета, LG - светло-серый RAL 7035, BL - черный RAL 9005, указывается при заказе. C2 - индекс количества секций.

# Решения для ЦОД

Ширина: 800 мм  
Глубина: 1000/1100/1200 мм

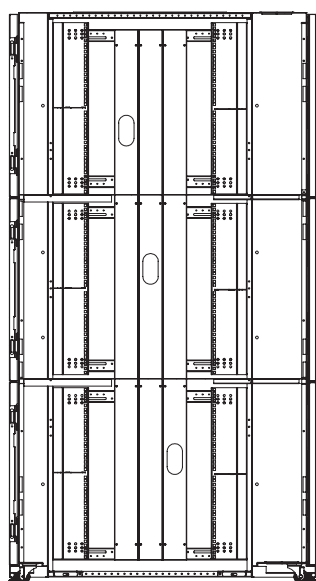
## Трехсекционные шкафы Co-location



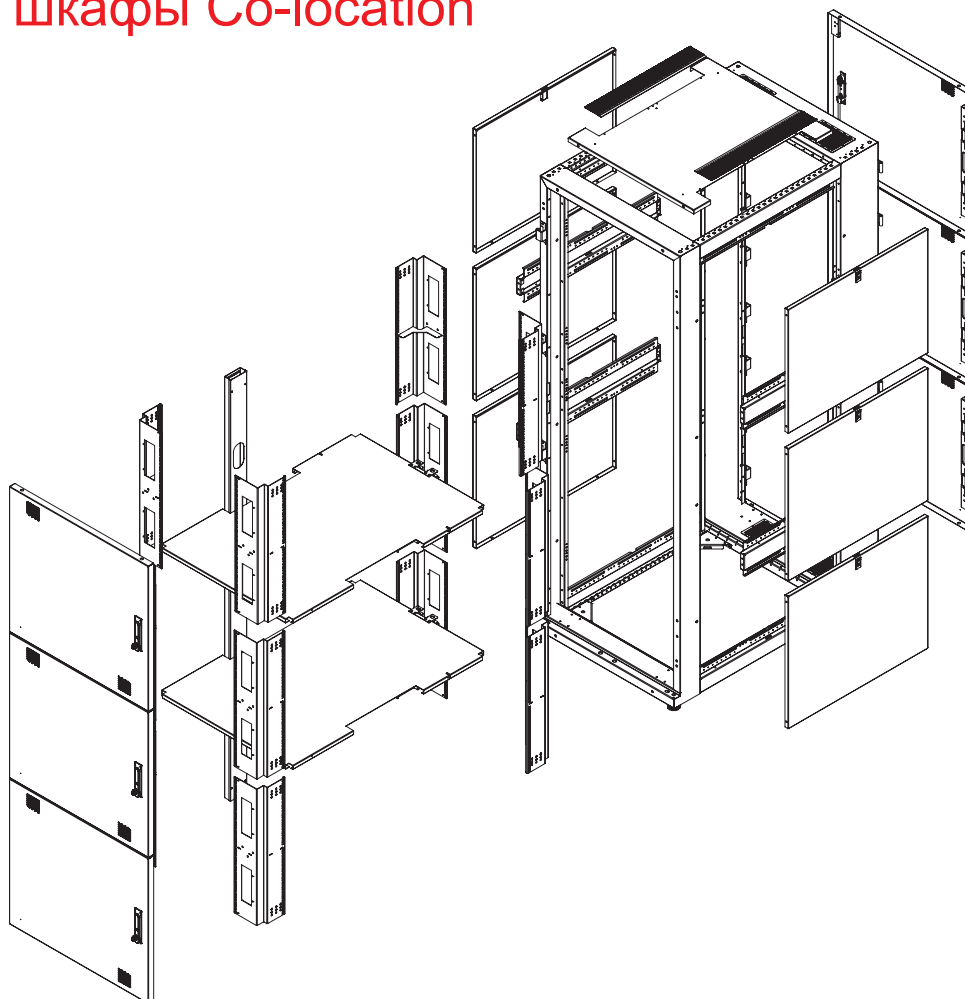
	H		A		C		B	
	Min	Max	Min	Max	Min	Max	Min	Max
42U	1990 мм	13U	75 мм	250 мм	75 мм	250 мм	~390 мм	~740 мм
45U	2123 мм	14U	75 мм	250 мм	75 мм	250 мм	~490 мм	~840 мм
47U	2212 мм	15U	75 мм	250 мм	175 мм	350 мм	~490 мм	~840 мм



## Трехсекционные шкафы Co-location



Вид сбоку



Детальный вид

### Трехсекционные шкафы Co-location для ЦОД, ширина 800 мм, глубина 1000/1100/1200 мм

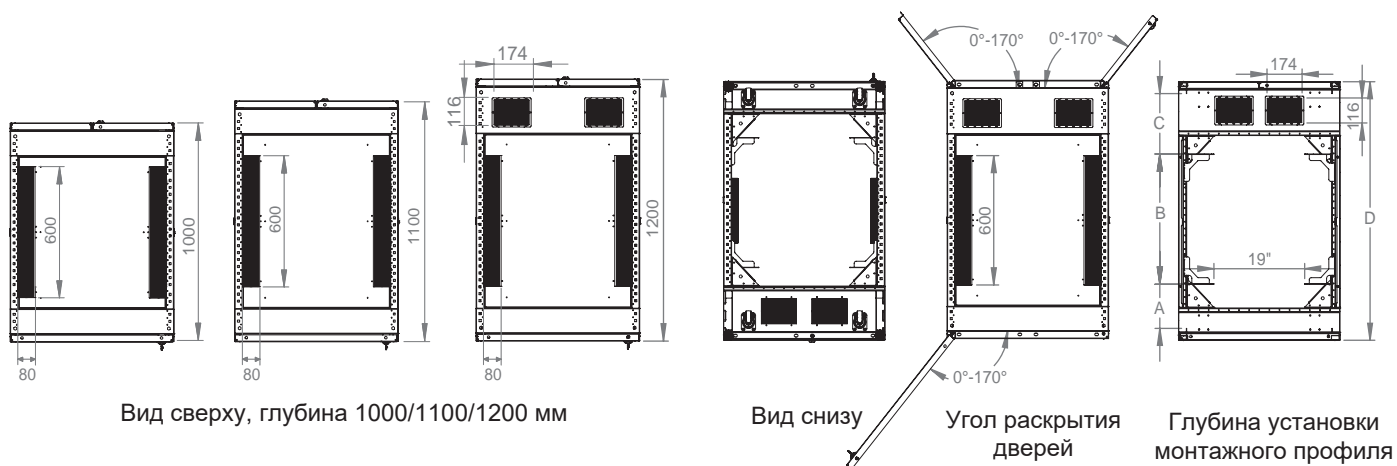
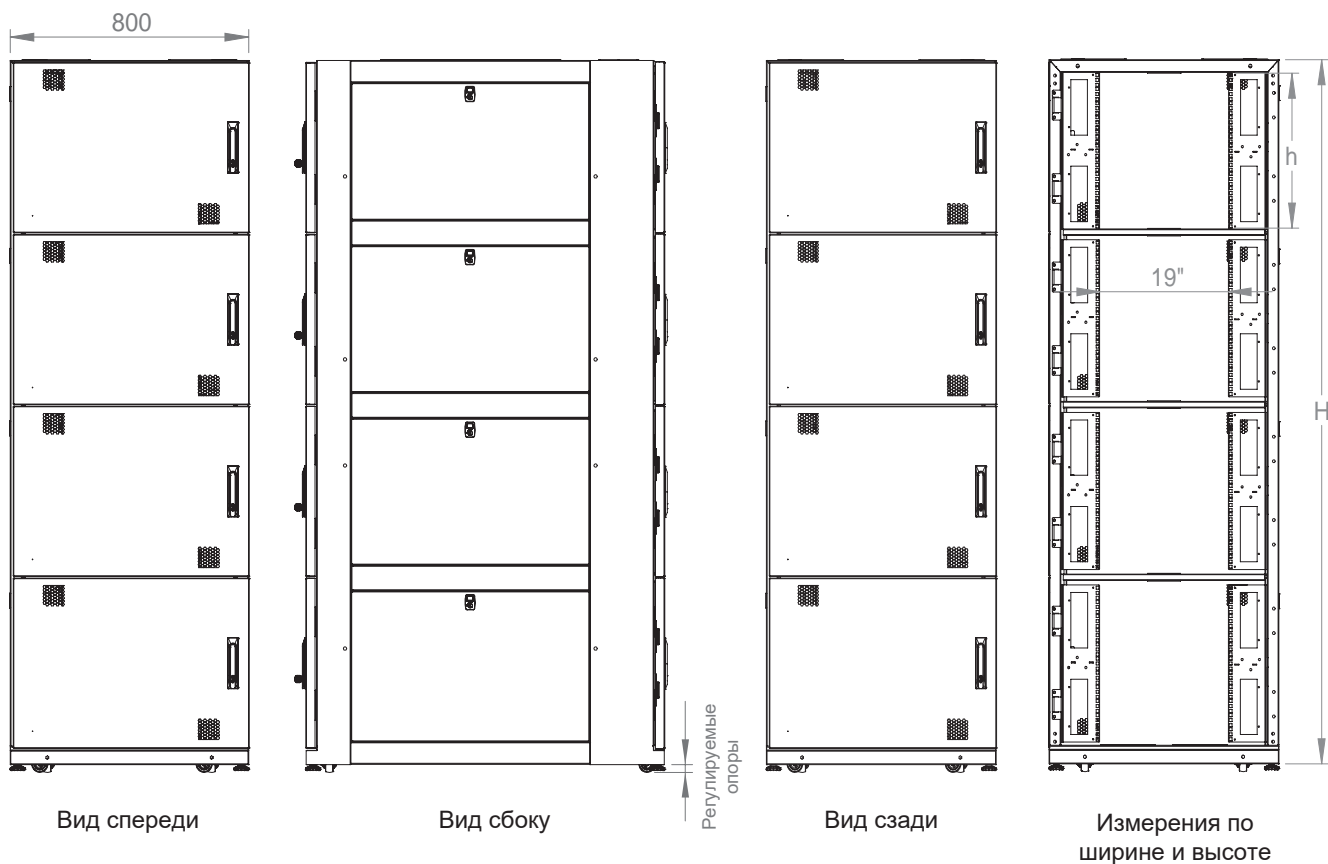
*Артикул	Наименование	Размеры ШхГхВ мм
LN-SRDC-ND-42U8010-CC-C3	42U, 800x1000 мм, трехсекционный шкаф Co-location, одностворчатые передние, одностворчатые задние двери, 3 секции высотой 13U, оборудованные индивидуальными элементами организации кабеля и креплениями для PDU	800x1000x1990
LN-SRDC-ND-45U8010-CC-C3	45U, 800x1000 мм, трехсекционный шкаф Co-location, одностворчатые передние, одностворчатые задние двери, 3 секции высотой 14U, оборудованные индивидуальными элементами организации кабеля и креплениями для PDU	800x1000x2123
LN-SRDC-ND-47U8010-CC-C3	47U, 800x1000 мм, трехсекционный шкаф Co-location, одностворчатые передние, одностворчатые задние двери, 3 секции высотой 15U, оборудованные индивидуальными элементами организации кабеля и креплениями для PDU	800x1000x2212
LN-SRDC-ND-42U8011-CC-C3	42U, 800x1100 мм, трехсекционный шкаф Co-location, одностворчатые передние, одностворчатые задние двери, 3 секции высотой 13U, оборудованные индивидуальными элементами организации кабеля и креплениями для PDU	800x1100x1990
LN-SRDC-ND-45U8011-CC-C3	45U, 800x1100 мм, трехсекционный шкаф Co-location, одностворчатые передние, одностворчатые задние двери, 3 секции высотой 14U, оборудованные индивидуальными элементами организации кабеля и креплениями для PDU	800x1100x2123
LN-SRDC-ND-47U8011-CC-C3	47U, 800x1100 мм, трехсекционный шкаф Co-location, одностворчатые передние, одностворчатые задние двери, 3 секции высотой 15U, оборудованные индивидуальными элементами организации кабеля и креплениями для PDU	800x1100x2212
LN-SRDC-ND-42U8012-CC-C3	42U, 800x1200 мм, трехсекционный шкаф Co-location, одностворчатые передние, одностворчатые задние двери, 3 секции высотой 13U, оборудованные индивидуальными элементами организации кабеля и креплениями для PDU	800x1200x1990
LN-SRDC-ND-45U8012-CC-C3	45U, 800x1200 мм, трехсекционный шкаф Co-location, одностворчатые передние, одностворчатые задние двери, 3 секции высотой 14U, оборудованные индивидуальными элементами организации кабеля и креплениями для PDU	800x1200x2123
LN-SRDC-ND-47U8012-CC-C3	47U, 800x1200 мм, трехсекционный шкаф Co-location, одностворчатые передние, одностворчатые задние двери, 3 секции высотой 15U, оборудованные индивидуальными элементами организации кабеля и креплениями для PDU	800x1200x2212

\*CC= Индекс цвета, LG - светло-серый RAL 7035, BL - черный RAL 9005, указывается при заказе. C3 - индекс количества секций.

# Решения для ЦОД

Ширина: 800 мм  
Глубина: 1000/1100/1200 мм

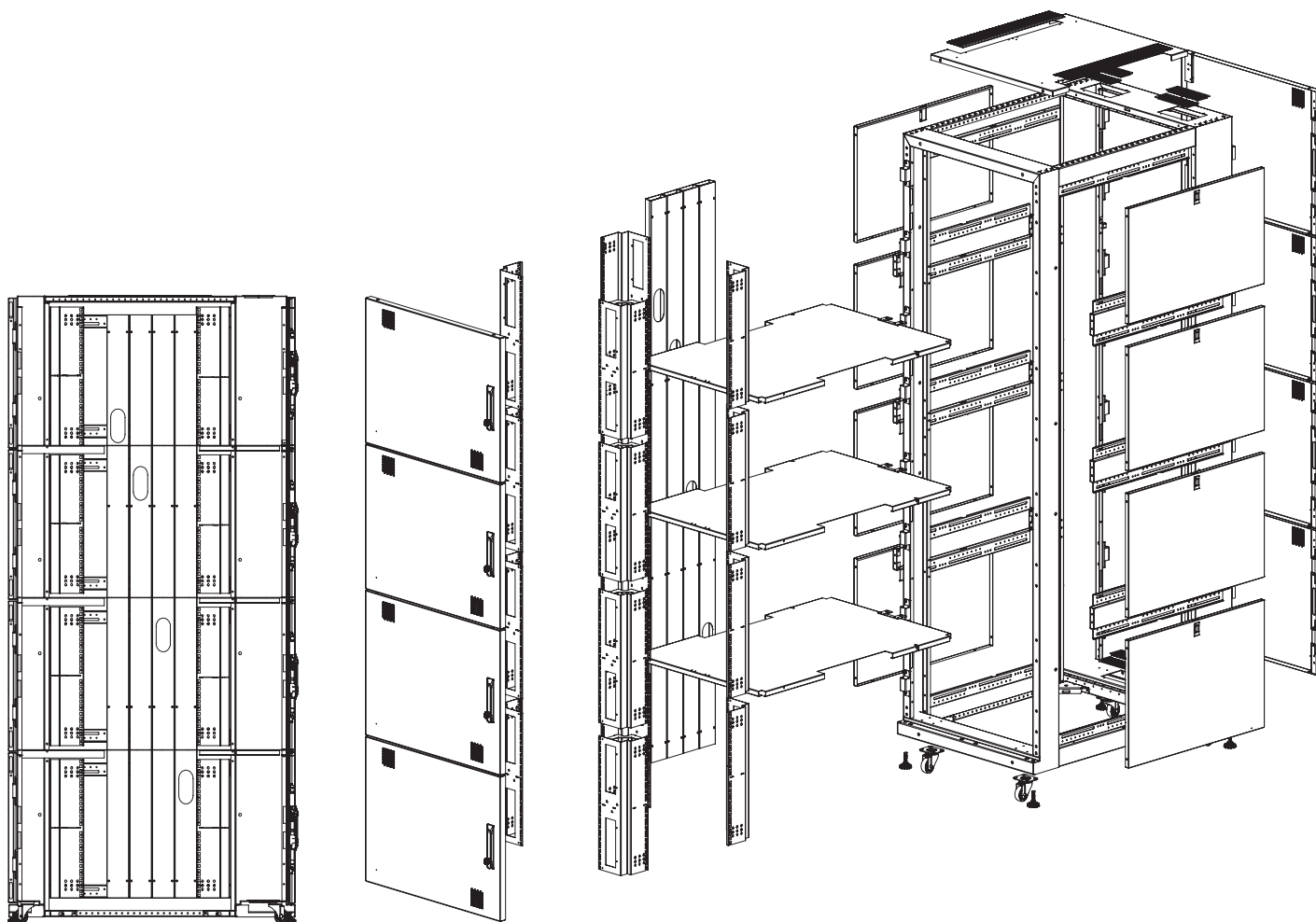
## Четырехсекционные шкафы Co-location



	H	h
42U	1990 мм	9U
45U	2123 мм	10U
47U	2212 мм	11U

D	A		C		B	
	Min	Max	Min	Max	Min	Max
1000	75 мм	250 мм	75 мм	250 мм	~390 мм	~740 мм
1100	75 мм	250 мм	75 мм	250 мм	~490 мм	~840 мм
1200	75 мм	250 мм	175 мм	350 мм	~490 мм	~840 мм

## Четырехсекционные шкафы Co-location



Вид сбоку

Детальный вид

### Четырехсекционные шкафы Co-location для ЦОД, ширина 800 мм, глубина 1000/1100/1200 мм

*Артикул	Наименование	Размеры ШxГxВ мм
LN-SRDC-ND-42U8010-CC-C4	42U, 800x1000 мм, четырехсекционный шкаф Co-location, одностворчатые передние, одностворчатые задние двери, 4 секции высотой 9U, оборудованные индивидуальными элементами организации кабеля и креплениями для PDU	800x1000x1990
LN-SRDC-ND-45U8010-CC-C4	45U, 800x1000 мм, четырехсекционный шкаф Co-location, одностворчатые передние, одностворчатые задние двери, 4 секции высотой 10U, оборудованные индивидуальными элементами организации кабеля и креплениями для PDU	800x1000x2123
LN-SRDC-ND-47U8010-CC-C4	47U, 800x1000 мм, четырехсекционный шкаф Co-location, одностворчатые передние, одностворчатые задние двери, 4 секции высотой 11U, оборудованные индивидуальными элементами организации кабеля и креплениями для PDU	800x1000x2212
LN-SRDC-ND-42U8011-CC-C4	42U, 800x1100 мм, четырехсекционный шкаф Co-location, одностворчатые передние, одностворчатые задние двери, 4 секции высотой 9U, оборудованные индивидуальными элементами организации кабеля и креплениями для PDU	800x1100x1990
LN-SRDC-ND-45U8011-CC-C4	45U, 800x1100 мм, четырехсекционный шкаф Co-location, одностворчатые передние, одностворчатые задние двери, 4 секции высотой 10U, оборудованные индивидуальными элементами организации кабеля и креплениями для PDU	800x1100x2123
LN-SRDC-ND-47U8011-CC-C4	47U, 800x1100 мм, четырехсекционный шкаф Co-location, одностворчатые передние, одностворчатые задние двери, 4 секции высотой 11U, оборудованные индивидуальными элементами организации кабеля и креплениями для PDU	800x1100x2212
LN-SRDC-ND-42U8012-CC-C4	42U, 800x1200 мм, четырехсекционный шкаф Co-location, одностворчатые передние, одностворчатые задние двери, 4 секции высотой 9U, оборудованные индивидуальными элементами организации кабеля и креплениями для PDU	800x1200x1990
LN-SRDC-ND-45U8012-CC-C4	45U, 800x1200 мм, четырехсекционный шкаф Co-location, одностворчатые передние, одностворчатые задние двери, 4 секции высотой 10U, оборудованные индивидуальными элементами организации кабеля и креплениями для PDU	800x1200x2123
LN-SRDC-ND-47U8012-CC-C4	47U, 800x1200 мм, четырехсекционный шкаф Co-location, одностворчатые передние, одностворчатые задние двери, 4 секции высотой 11U, оборудованные индивидуальными элементами организации кабеля и креплениями для PDU	800x1200x2212

\*CC= Индекс цвета, LG - светло-серый RAL 7035, BL - черный RAL 9005, указывается при заказе. C4 - индекс количества секций.

# Решения для ЦОД

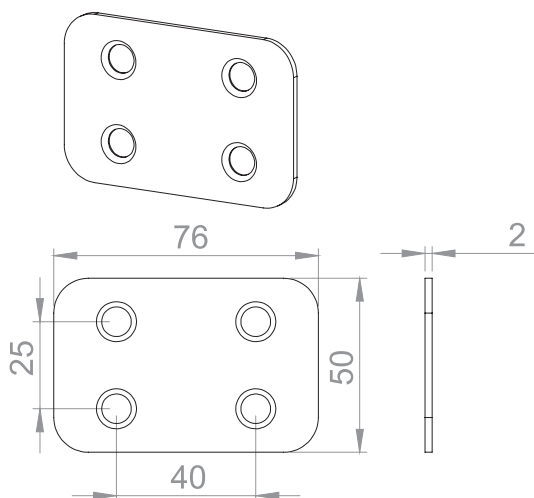
## Комплекты соединения

Комплекты крепежных элементов используются для соединения шкафов в ряд. Окрашенные в цвет шкафов, светло-серый или черный, пластины крепятся к рамам сверху, спереди и сзади.

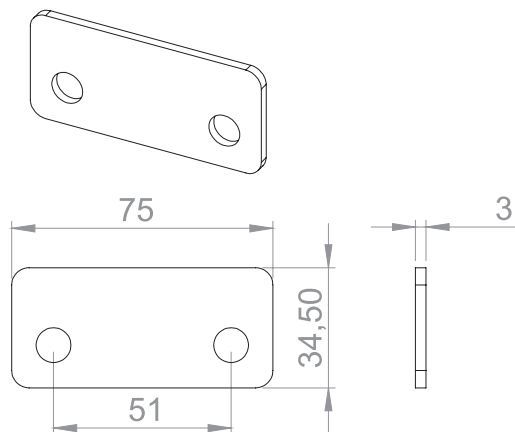
Крепления обеспечивают надежную фиксацию шкафов и непрерывность заземления при построении коридоров ЦОД.



Комплект фронтального соединения



Комплект верхнего соединения



### Комплекты соединения шкафов

* Артикул	Наименование	Размеры ШхВ мм
LN-BGL-ND-01-CC	Комплект бокового соединения шкафов, фронтальный	76x50
LN-BGL-DC-02-CC	Комплект бокового соединения шкафов, верхний	76x35

\*CC= Индекс цвета, LG - светло-серый RAL 7035, BL - черный RAL 9005, указывается при заказе

# Решения для ЦОД

## Сейсмоустойчивые опоры

Комплект телескопических сейсмоустойчивых опор с регулируемой высотой для установки под фальшпол для обеспечения безопасности шкафов в случае землетрясения.

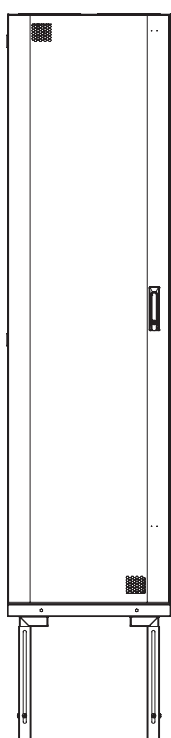
Опоры изготовлены из гальванизированной стали толщиной не менее 3 мм, надежно фиксируются нижней частью к полу, а верхней к панели фальшпола непосредственно под шкафом, конструктивно независимы от несущих консолей фальшпола.

В зависимости от высоты монтажа фальшпола можно выбрать подходящую модель опор, представленных в двух вариантах, с диапазоном регулировки высоты 25-45 см и 45-75 см.

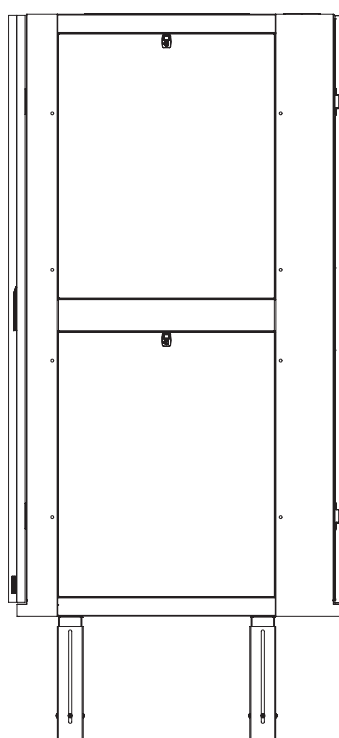
### Телескопические сейсмоустойчивые опоры

* Артикул	Наименование
LN-SPP-ND-45-ZN	Телескопические сейсмоопоры, высота 25-45 см, комплект 2 шт.
LN-SPP-ND-75-ZN	Телескопические сейсмоопоры, высота 45-75 см, комплект 2 шт.

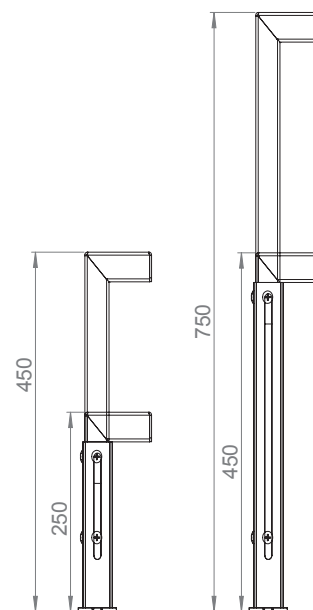
\* Выбор модели осуществляется на основе высоты опор, габариты шкафа значения не имеют. Опоры изготовлены из оцинкованной стали, различных цветовых решений не предусмотрено.



Вид спереди



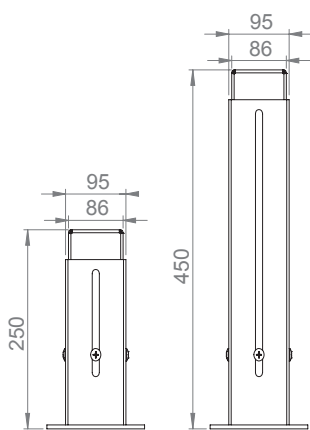
Вид сбоку



Диапазон регулировки высоты

LN-SPP-ND-45-ZN  
Высота: 25 - 45 см

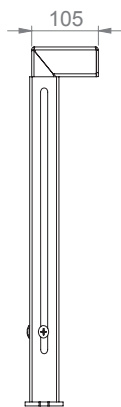
LN-SPP-ND-75-ZN  
Высота: 45 - 75 см



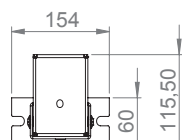
LN-SPP-ND-45-ZN

LN-SPP-ND-75-ZN

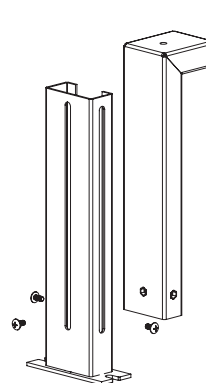
Вид спереди



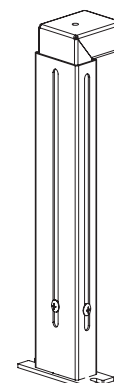
Вид сбоку



Вид сверху



Детальный вид



Изометрический вид

# Решения для ЦОД

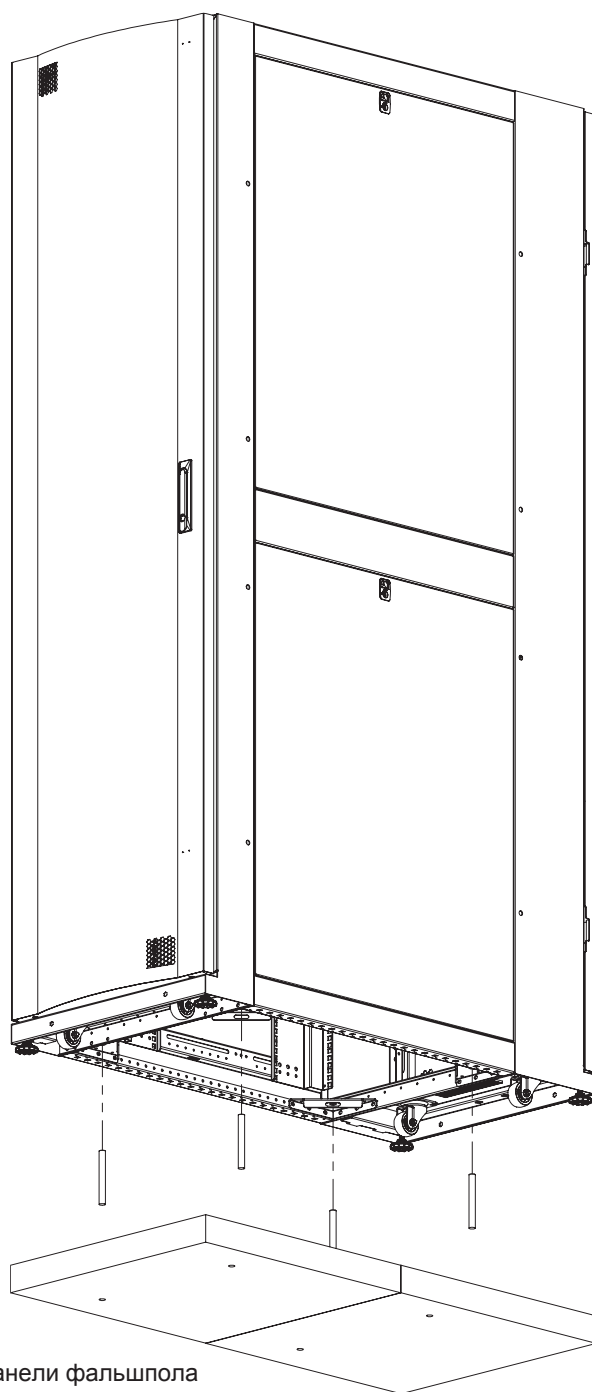
## Сейсмоустойчивые опоры

Комплект для резьбового крепления шкафа к бетонному полу. Поставляется в виде стержня с резьбой M12 длиной 1 метр и 4 шайб-гаек для каждого шкафа. Дюбели и крепежные детали для установки на бетон в комплект не входят.

### Комплект для резьбового крепления к полу

* Артикул	Наименование
LN-TIJ-001	Комплект для резьбового крепления к полу

\* Для шкафов любых размеров.



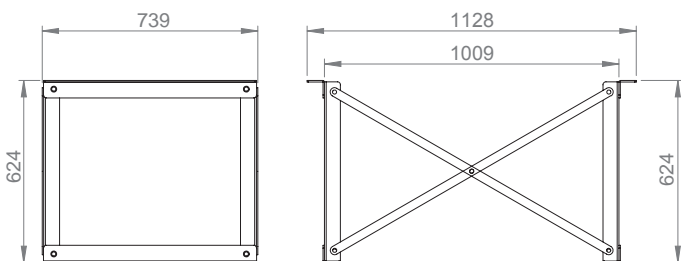
Панели фальшпола



# Решения для ЦОД

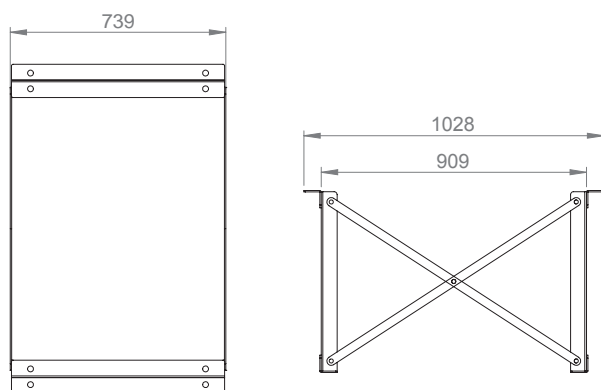
## Сейсмоустойчивые опоры

Сейсмоустойчивая стойка с высокой физической прочностью позволяет устанавливать шкафы на полу для обеспечения безопасности или защиты от высокого риска землетрясений.



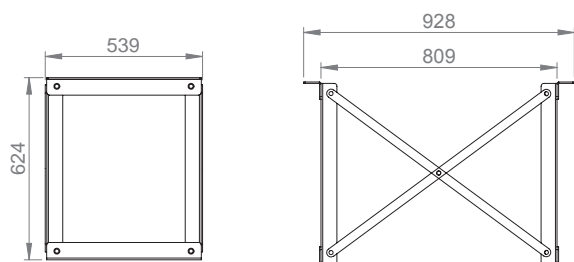
Ш=800 Вид спереди

Г=1200 Вид сбоку



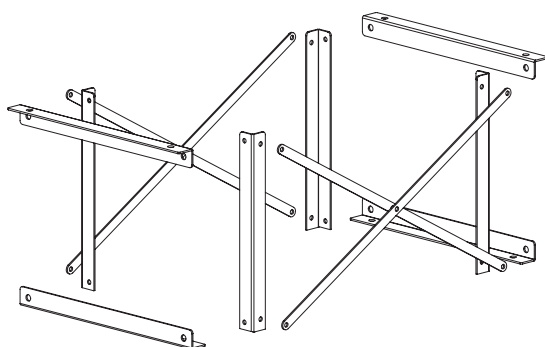
Вид сверху

Г=1100 Вид сбоку



Ш=600 Вид спереди

Г=1000 Вид сбоку



### Сейсмоустойчивая стойка для установки шкафа

* Артикул	Наименование
LN-ZMN-TBL-6010-CC-HXX	Сейсмоустойчивая стойка для шкафов 600x1000 мм
LN-ZMN-TBL-6011-CC-HXX	Сейсмоустойчивая стойка для шкафов 600x1100 мм
LN-ZMN-TBL-6012-CC-HXX	Сейсмоустойчивая стойка для шкафов 600x1200 мм
LN-ZMN-TBL-8010-CC-HXX	Сейсмоустойчивая стойка для шкафов 800x1000 мм
LN-ZMN-TBL-8011-CC-HXX	Сейсмоустойчивая стойка для шкафов 800x1100 мм
LN-ZMN-TBL-8012-CC-HXX	Сейсмоустойчивая стойка для шкафов 800x1200 мм

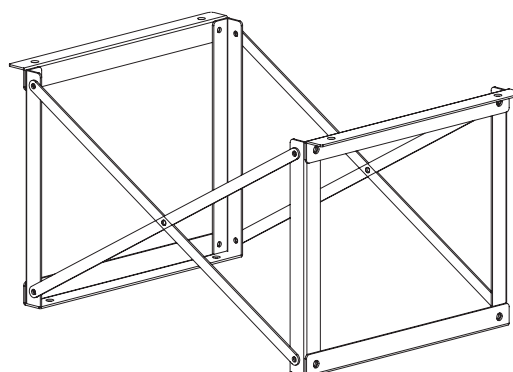
\* HXX - Индекс высоты, где XX - определяемая заказчиком высота от пола до верхнего уровня фальшпола.

\* CC= индекс цвета: LG - светло-серый RAL 7035, BL - черный RAL 9005. Указывается при заказе.



### Протоколы испытаний и сертификаты

LN-ZMN-TBL-6010-LG  
EN IEC 60068-3-3



Изометрический вид

# Решения для ЦОД

## Комплекты заземления

Все металлические компоненты шкафа электрически соединены между собой, обеспечивая непрерывность заземления всех комплектующих в соответствии со стандартом IEC 61010-1/6.5.1.3. Шкаф можно подключить к центральной системе заземления из одной точки.

Заземляющее оборудование различных видов поставляется в разобранном виде.

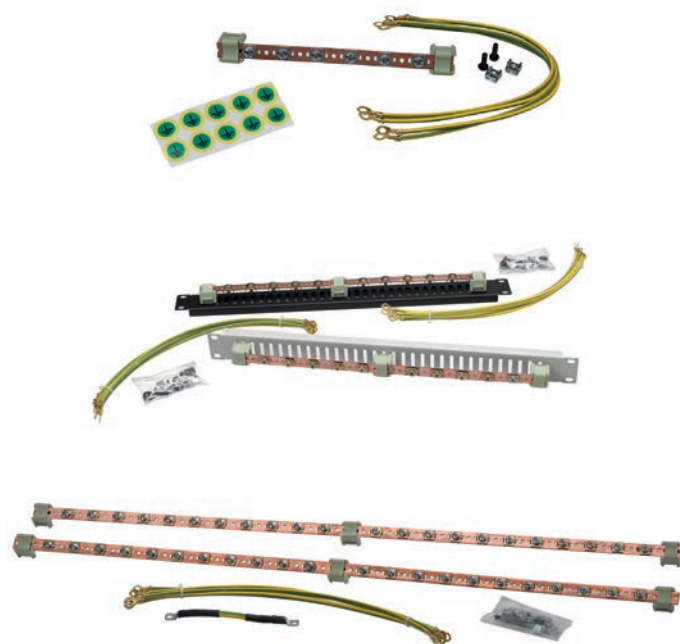
Подвижные части шкафа подключаются к основной конструкции заземляющими кабелями 1x6 мм<sup>2</sup>. Соединения заземляющих кабелей на дверях и панелях выполняются с помощью разъемных розеток.

Порты подключения защиты от электростатического разряда (ESD) могут быть по заказу установлены в соответствующих местах в рабочей зоне на передней и задней дверях шкафа. Таким образом, система заземления ESD и основная система корпуса электрически соединяются, обеспечивая дополнительную безопасность. Возможно подключение входов розеток, подходящих для заземляющих ESD-браслетов.



Комплекты заземления		
* Артикул	Наименование	Размеры ШxВxГ мм
LN-DGR-TPR-5L40-XX	Комплект заземления, медная шина с 6 точками заземления, 4 желто-зеленых провода диаметром 4 мм длиной 40 см	260x55x50
LN-DGR-TPR-1U10-CC	19" 1U Комплект заземления для установки на монтажные направляющие, медная шина с 10 точками заземления, 4 желто-зеленых провода диаметром 4 мм, длиной 40 см	482x35x44
LN-DGR-TPR-DM20-XX	Вертикальный комплект заземления для монтажных шкафов, 2 медные шины 78 см, 44 точки заземления, 4 провода длиной 40 см	25x25x780

\* CC= индекс цвета: LG - светло-серый RAL 7035, BL - черный RAL 9005. Указывается при заказе.



# Решения для ЦОД

## ESD-порт

Современное телекоммуникационное оборудование содержит высокочувствительные электронные компоненты, негативно повлиять на которые может даже статическое электричество, накапливающееся в теле человека. Для защиты от электростатических разрядов (ESD), возникающих при обслуживании сложных IT-систем применяется различное заземляющее оборудование, например, браслеты.

Для подключения подобных устройств разработан простой стандартизированный ESD-порт. По заказу такие порты устанавливаются на раму шкафа в рабочих зонах передней и задней дверей; они действуют как точка заземления, выравнивая потенциалы и предотвращая возникновение опасного для электроники электростатического разряда.

Предлагаемая товарная позиция представляет собой только ESD-порт, без заземляющего браслета или иного оборудования.



ESD-порт	
* Артикул	Наименование
LN-ESD-PNT	ESD-порт, 2 шт

Порты интегрируются в правую переднюю и заднюю левую раму корпуса шкафа. Браслет в комплект поставки не входит.





# Решения для ЦОД

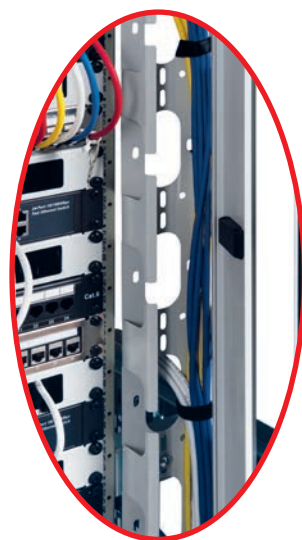
## Вертикальные кабельные органайзеры

Вертикальные кабельные органайзеры предназначены для установки в передней и/или задней части шкафа шириной 800 мм, слева и справа от монтажных направляющих. Прочные органайзеры легко устанавливаются и обеспечивают эффективную и аккуратную прокладку кабельных линий.

Модули пальчикового типа с пластиковой решеткой оборудованы разделенной на 2 части алюминиевой крышкой,

которая может открываться в любую сторону или полностью сниматься для облегчения доступа. Каждая прорезь может вмещать до 48 кабелей категории 6А без заземления.

Стальные корпусные вертикальные кабельные органайзеры оборудованы защелкивающейся откидной дверцей. Отверстия в корпусе имеют овальную форму для предотвращения повреждения оболочки кабеля.



### Органайзеры пальчикового типа

* Артикул	Наименование	Размер ШхГхВ мм
LN-KDG-ORG-42HD-CC	42U Пальчиковый вертикальный органайзер, алюминиевая крышка, комплект лев/прав	90x125x1870
LN-KDG-ORG-45HD-CC	45U Пальчиковый вертикальный органайзер, алюминиевая крышка, комплект лев/прав	90x125x2003
LN-KDG-ORG-47HD-CC	47U Пальчиковый вертикальный органайзер, алюминиевая крышка, комплект лев/прав	90x125x2092

\* CC= индекс цвета: LG - светло-серый RAL 7035, BL - черный RAL 9005. Указывается при заказе.

### Корпусные стальные органайзеры

* Артикул	Наименование	Размер ШхГхВ мм
LN-KDG-ORG-42EU-CC	42U Стальной вертикальный органайзер, откидная дверца, комплект лев/прав	93x82x1865
LN-KDG-ORG-45EU-CC	45U Стальной вертикальный органайзер, откидная дверца, комплект лев/прав	93x82x1998
LN-KDG-ORG-47EU-CC	47U Стальной вертикальный органайзер, откидная дверца, комплект лев/прав	93x82x2087

\* CC= индекс цвета: LG - светло-серый RAL 7035, BL - черный RAL 9005. Указывается при заказе.

# Решения для ЦОД

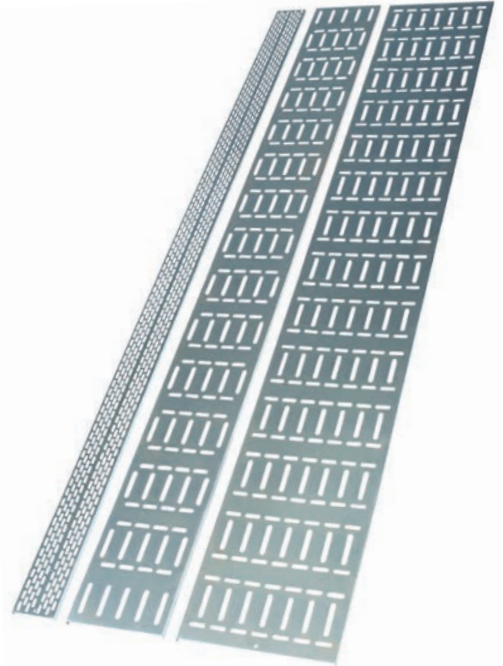
## Вертикальные кабельные лотки

Изготовленные из оцинкованной стали перфорированные вертикальные кабельные желоба с высотой бортика 10 мм для шкафов высотой 42/45/47U представлены в трех вариантах ширины 100 мм с мелкой перфорацией, 200 и 300 мм с крупной перфорацией позволяют организовать прокладку кабельных линий в задней части шкафа при помощи стяжек. Можно комбинировать различные виды желобов для удобного разделения кабелей.

### Вертикальный кабельный желоб

* Артикул	Наименование	Размер ШхГхВ мм
LN-KDG-CMT-42UK-ZN	42U Вертикальный кабельный желоб, оцинкованный, Ш=100мм	100x10x1885
LN-KDG-CMT-45UK-ZN	45U Вертикальный кабельный желоб, оцинкованный, Ш=100мм	100x10x2020
LN-KDG-CMT-47UK-ZN	47U Вертикальный кабельный желоб, оцинкованный, Ш=100мм	100x10x2109
LN-KDG-CMT-42UK-ZN-200	42U Кабельный желоб, крупная перфорация, оцинкованный, Ш=200мм	200x10x1885
LN-KDG-CMT-45UK-ZN-200	45U Кабельный желоб, крупная перфорация, оцинкованный, Ш=200мм	200x10x2020
LN-KDG-CMT-47UK-ZN-200	47U Кабельный желоб, крупная перфорация, оцинкованный, Ш=200мм	200x10x2109
LN-KDG-CMT-42UK-ZN-300	42U Кабельный желоб, крупная перфорация, оцинкованный, Ш=300мм	300x10x1885
LN-KDG-CMT-45UK-ZN-300	45U Кабельный желоб, крупная перфорация, оцинкованный, Ш=300мм	300x10x2020
LN-KDG-CMT-47UK-ZN-300	47U Кабельный желоб, крупная перфорация, оцинкованный, Ш=300мм	300x10x2109

\* ZN= индекс обработки поверхности: данная продукция не подлежит покраске, изготовлена из оцинкованной стали.

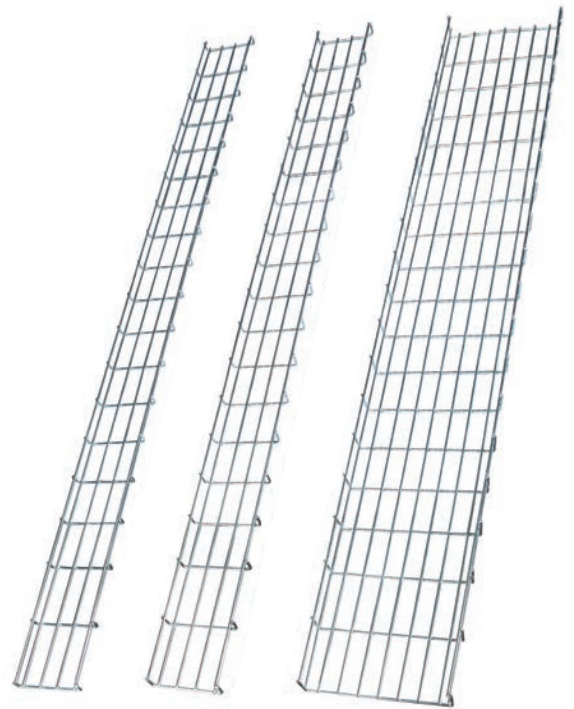


Изготовленные из оцинкованной стальной проволоки кабельные лотки для шкафов высотой 42/45/47U представлены в пяти вариантах: шириной 150 мм и высотой бортика 25 и 35 мм, шириной 200 и высотой бортика 25 мм, шириной 300 и 400 мм и высотой бортика 50 мм.

### Проволочный кабельный лоток

* Артикул	Наименование	Размер ШхГхВ мм
LN-KDG-CMT-42UK-WM-1525	42U Проволочный кабельный лоток, Ш=150мм, Г=25мм	150x25x1885
LN-KDG-CMT-45UK-WM-1525	45U Проволочный кабельный лоток, Ш=150мм, Г=25мм	150x25x2020
LN-KDG-CMT-47UK-WM-1525	47U Проволочный кабельный лоток, Ш=150мм, Г=25мм	150x25x2259
LN-KDG-CMT-42UK-WM-1535	42U Проволочный кабельный лоток, Ш=150мм, Г=35мм	150x35x1885
LN-KDG-CMT-45UK-WM-1535	45U Проволочный кабельный лоток, Ш=150мм, Г=35мм	150x35x2020
LN-KDG-CMT-47UK-WM-1535	47U Проволочный кабельный лоток, Ш=150мм, Г=35мм	150x35x2259
LN-KDG-CMT-42UK-WM-2025	42U Проволочный кабельный лоток, Ш=200мм, Г=25мм	200x25x1885
LN-KDG-CMT-45UK-WM-2025	45U Проволочный кабельный лоток, Ш=200мм, Г=25мм	200x25x2020
LN-KDG-CMT-47UK-WM-2025	47U Проволочный кабельный лоток, Ш=200мм, Г=25мм	200x25x2259
LN-KDG-CMT-42UK-WM-3050	42U Проволочный кабельный лоток, Ш=300мм, Г=50мм	300x50x1885
LN-KDG-CMT-45UK-WM-3050	45U Проволочный кабельный лоток, Ш=300мм, Г=50мм	300x50x2020
LN-KDG-CMT-47UK-WM-3050	47U Проволочный кабельный лоток, Ш=300мм, Г=50мм	300x50x2259
LN-KDG-CMT-42UK-WM-4050	42U Проволочный кабельный лоток, Ш=400мм, Г=50мм	400x50x1885
LN-KDG-CMT-45UK-WM-4050	45U Проволочный кабельный лоток, Ш=400мм, Г=50мм	400x50x2020
LN-KDG-CMT-47UK-WM-4050	47U Проволочный кабельный лоток, Ш=400мм, Г=50мм	400x50x2259

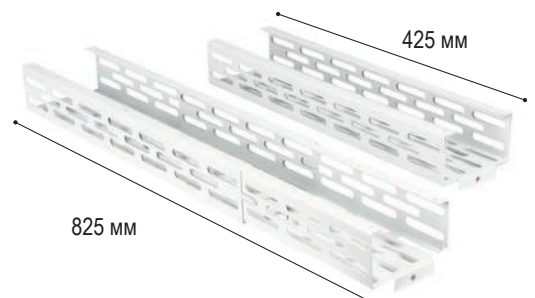
\* WM= индекс обработки поверхности: данная продукция не подлежит покраске, изготовлена из оцинкованной проволоки.



### Раздвижной боковой кабельный лоток

* Артикул	Наименование	Размер ШхДхВ мм
LN-KDG-GCM-1055-CC	Лоток для боковой прокладки кабеля, Ш:100 мм, В: 55 мм, регулируемая длина: 425-825 мм	100x425x55

\* CC= индекс цвета: LG - светло-серый RAL 7035, BL - черный RAL 9005. Указывается при заказе.



# Решения для ЦОД

## Горизонтальные кабельные органайзеры



### Горизонтальные кабельные органайзеры

* Артикул	Наименование	Размер ШxГxВ мм
LN-KDG-CRC-4968-CC	1U - 19" наборный органайзер "крокодил", Ш: 49 мм x В: 68 мм, в комплекте поставки 5 пластиковых колец черного цвета	482x44x44

\* CC= индекс цвета: LG - светло-серый RAL 7035, BL - черный RAL 9005. Указывается при заказе.



[Полный каталог с учетом возможных конфигураций](#)

### Горизонтальные кабельные органайзеры

* Артикул	Наименование	Размер ШxГxВ мм
LN-KDG-YKD-1UKN-CC	19" 1U горизонтальный кабельный органайзер с 5 металлическими кольцами	482x72x44

\* CC= индекс цвета: LG - светло-серый RAL 7035, BL - черный RAL 9005. Указывается при заказе.

### Горизонтальные кабельные органайзеры

* Артикул	Наименование	Размер ШxГxВ мм
LN-KDG-YKD-2UKN-CC	19" 2U горизонтальный кабельный органайзер с 5 металлическими кольцами	482x72x88

\* CC= индекс цвета: LG - светло-серый RAL 7035, BL - черный RAL 9005. Указывается при заказе.

### Горизонтальные кабельные органайзеры

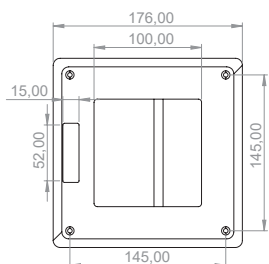
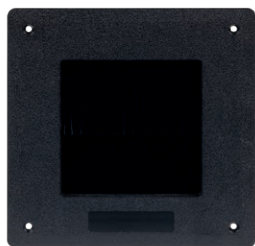
* Артикул	Наименование	Размер ШxГxВ мм
LN-KDG-YKD-1UFT-CC	1U 19" горизонтальный кабельный органайзер пальчикового типа, металл/пластик, со съемной передней крышкой	482x165x44
LN-KDG-YKD-2UFT-CC	2U 19" горизонтальный кабельный органайзер пальчикового типа, металл/пластик, со съемной передней крышкой	482x165x88

\* CC= индекс цвета: LG - светло-серый RAL 7035, BL - черный RAL 9005. Указывается при заказе.

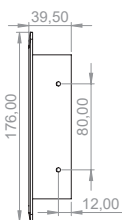


# Решения для ЦОД

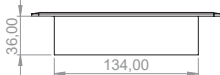
## Щеточные кабельные вводы фальшпола



Вид спереди

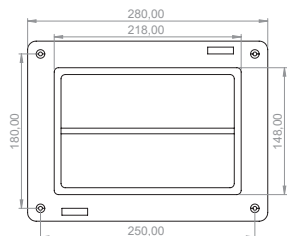


Вид сбоку

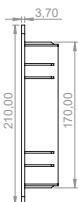


### Квадратный щеточный кабельный ввод

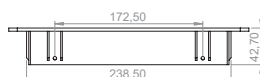
Артикул	Наименование	Размеры ШхДхВ мм
LN-BRS-GRM-1717	Квадратный модуль щеточного ввода для фальшпола, ABS-пластик, черный	176x176x39



Вид спереди

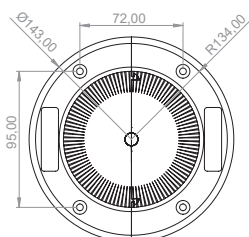


Вид сбоку

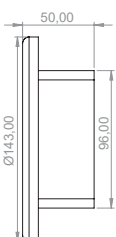


### Разъемный прямоугольный щеточный кабельный ввод

Артикул	Наименование	Размеры ШхДхВ мм
LN-BRS-GRM-2128	Прямоугольный разъемный модуль щеточного ввода для фальшпола, ABS-пластик, черный	282x212x43



Вид спереди



Вид сбоку



### Разъемный круглый щеточный кабельный ввод

Артикул	Наименование	Размеры ШхДхВ мм
LN-BRS-GRM-1410	Круглый разъемный модуль щеточного ввода для фальшпола, диаметр 100/140 мм, ABS-пластик, черный	Ø144x50

# Решения для ЦОД

## Крепления для PDU, кабельные кронштейны

Вертикальные держатели для установки панелей распределения питания устанавливаются в заднюю часть шкафа. Перфорация позволяет закрепить любые виды вертикальных блоков розеток и вертикальных кабельных органайзеров. Ширина держателей составляет 100 мм и 200 мм в соответствии с глубиной задних секций шкафов для ЦОД.

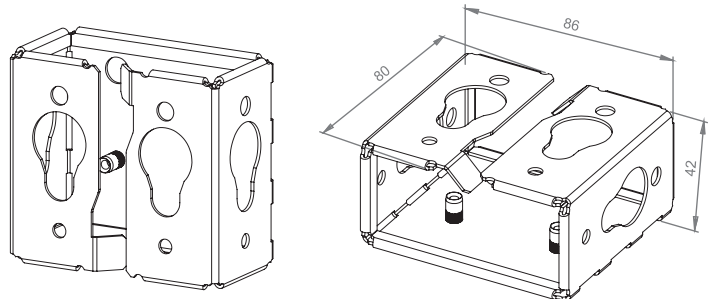


Быстросъемные кабельные кольца-кронштейны могут дополнительно использоваться как для крепления PDU, так и в качестве канала прокладки кабеля. Специальная система крепления позволяет легко, без использования инструментов, установить кольцо на произвольной высоте на вертикальный держатель задней секции глубиной 200 мм.

### Вертикальный держатель PDU

*Артикул	Наименование
LN-PHLD-TRAY-ND-42U10-CC	42U Держатель PDU, оцинкованный, Ш=100мм
LN-PHLD-TRAY-ND-45U10-CC	45U Держатель PDU, оцинкованный, Ш=100мм
LN-PHLD-TRAY-ND-47U10-CC	47U Держатель PDU, оцинкованный, Ш=100мм
LN-PHLD-TRAY-ND-42U20-CC	42U Держатель PDU, оцинкованный, Ш=200мм
LN-PHLD-TRAY-ND-45U20-CC	45U Держатель PDU, оцинкованный, Ш=200мм
LN-PHLD-TRAY-ND-47U20-CC	47U Держатель PDU, оцинкованный, Ш=200мм

\* CC= индекс цвета: LG - светло-серый RAL 7035, BL - черный RAL 9005. Указывается при заказе.



### Кольцо-кронштейн для PDU

*Артикул	Наименование
LN-KDG-KKM10-ND-CC	Быстросъемное кабельное кольцо-кронштейн для установки PDU, комплект 10 штук

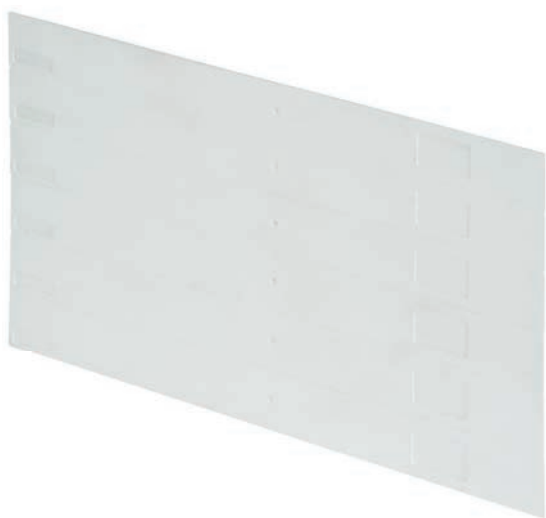
\* CC= индекс цвета: LG - светло-серый RAL 7035, BL - черный RAL 9005. Указывается при заказе.

# Решения для ЦОД

## Пластиковые заглушки

Для направления потоков горячего и холодного воздуха внутри шкафа используются панели-заглушки. Грамотное направление потоков позволяет продлить срок эксплуатации оборудования, сэкономить энергию и уменьшить углеродный след центра обработки данных.

Пластиковая панель высотой 6U может использоваться единым блоком или произвольно разделяться на необходимые по высоте части от 1U до 5U. Заглушка имеет крепления на каждом одноюнитовом блоке, устанавливается без использования инструментов.



Пластиковая заглушка высотой 1U устанавливается и снимается без использования инструментов при помощи сдвижных защелкивающихся креплений.



### Пластиковые заглушки

* Артикул	Наименование	Размер ШxГxВ мм
LN-PNL-KPP-6U19-CC	Безинструментальная модульная пластиковая заглушка, 1U, 2U, 3U, 4U, 5U, 6U	482x12x264
LN-PNL-TBP-1U19-BL-PS	Безинструментальная пластиковая заглушка, 1U, черная	482x12x44

\* CC= индекс цвета: LG - светло-серый RAL 7035, BL - черный RAL 9005. Указывается при заказе.

# Решения для ЦОД

## Металлические заглушки

Металлические заглушки винтового типа высотой от 1U до 6U используются для закрытия внутренней области шкафа и эффективного распределения воздушных потоков. Для закрепления используется стандартный крепеж М6 и соответствующие инструменты.



Безинструментальные металлические заглушки также используются для направления воздуха внутри шкафа и предотвращения утечек. Доступны размеры от 1U до 6U. При сборке не требует инструментов, обеспечивает легкий монтаж благодаря защелкам.



### Винтовые металлические заглушки

* Артикул	Наименование	Размер ШхГхВ мм
LN-PNL-KPN-1U19-CC	1U 19" заглушка на винтах, М6	482x15x44
LN-PNL-KPN-2U19-CC	2U 19" заглушка на винтах, М6	482x15x88
LN-PNL-KPN-3U19-CC	3U 19" заглушка на винтах, М6	482x15x132
LN-PNL-KPN-4U19-CC	4U 19" заглушка на винтах, М6	482x15x176
LN-PNL-KPN-5U19-CC	5U 19" заглушка на винтах, М6	482x15x220
LN-PNL-KPN-6U19-CC	6U 19" заглушка на винтах, М6	482x15x264

\* CC= индекс цвета: LG - светло-серый RAL 7035, BL - черный RAL 9005. Указывается при заказе.

### Безинструментальные металлические заглушки

* Артикул	Наименование	Размер ШхГхВ мм
LN-PNL-LBP-1U19-CC	1U 19" безинструментальная заглушка	482x15x44
LN-PNL-LBP-2U19-CC	2U 19" безинструментальная заглушка	482x15x88
LN-PNL-LBP-3U19-CC	3U 19" безинструментальная заглушка	482x15x132
LN-PNL-LBP-4U19-CC	4U 19" безинструментальная заглушка	482x15x176
LN-PNL-LBP-5U19-CC	5U 19" безинструментальная заглушка	482x15x220
LN-PNL-LBP-6U19-CC	6U 19" безинструментальная заглушка	482x15x264

\* CC= индекс цвета: LG - светло-серый RAL 7035, BL - черный RAL 9005. Указывается при заказе.



# Решения для ЦОД

## Модули освещения



Модули освещения		
* Артикул	Наименование	Размер ШxГxВ мм
LN-DGR-AYD-1UOT-XX	Светильник 19" 1U 12V с автоматическим выключателем, датчиком движения	482x35x44
LN-KDG-60C-CC-AY	Верхний модуль для шкафов шириной 600 мм, прорезным логотипом с подсветкой до 400 люкс	600x125x65
LN-KDG-80C-CC-AY	Верхний модуль для шкафов шириной 800 мм, прорезным логотипом с подсветкой до 400 люкс	800x125x65

\*CC= индекс цвета: LG - светло-серый RAL 7035, BL - черный RAL 9005. Указывается при заказе.

\*\* Стандартная высота верхнего модуля, создающего расстояние между крышей шкафа и потолком коридора, 100 мм. В случае несовпадения этой высоты с графическим решением изображения или логотипа высота может быть увеличена по согласованию с заказчиком до 150 мм или 200 мм.



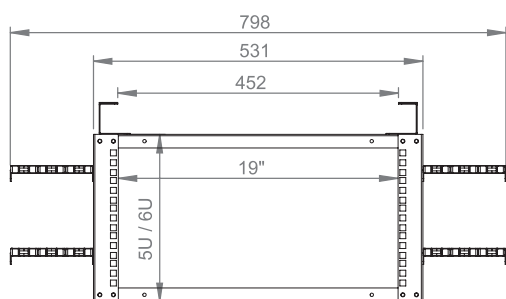
# Решения для ЦОД

## Точка консолидации

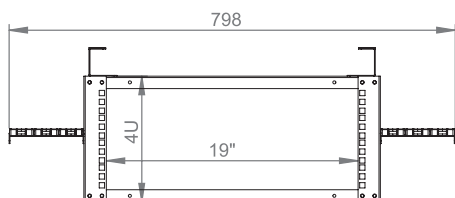
Точка консолидации с монтажной областью 19", боковыми кабельными органайзерами, возможностью крепления к проволочному или металлическому кабельному лотку.

Точка консолидации	
* Артикул	Наименование
LN-ZNB-4U-CC	4U, 19" Точка консолидации
LN-ZNB-5U-CC	5U, 19" Точка консолидации
LN-ZNB-6U-CC	6U, 19" Точка консолидации

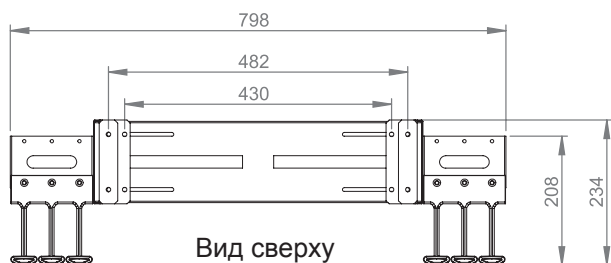
\*CC= индекс цвета: LG - светло-серый RAL 7035, BL - черный RAL 9005. Указывается при заказе.



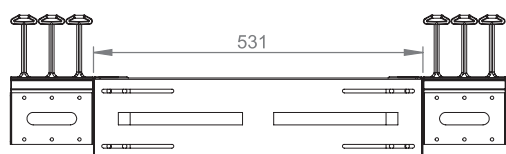
5U / 6U вид спереди



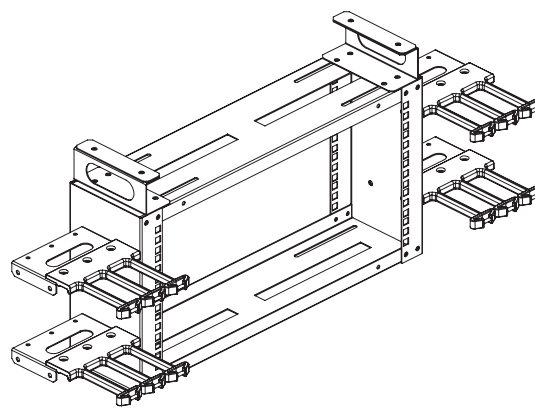
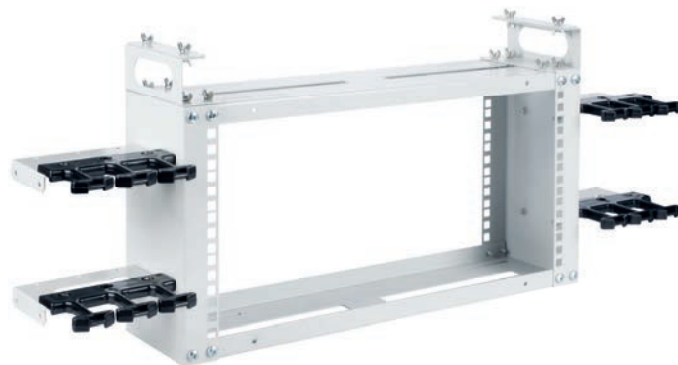
4U вид спереди



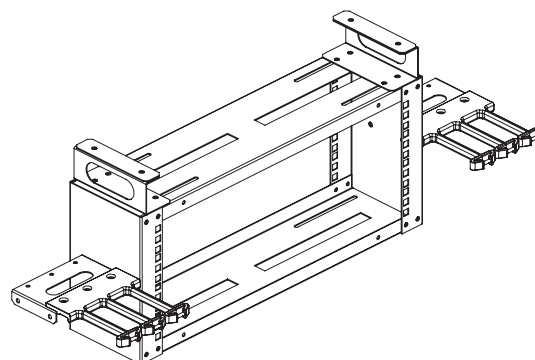
Вид сверху



Вид снизу



5U / 6U изометрический вид



4U изометрический вид



# Решения для ЦОД

## Оборудование холодного коридора

Для эффективного охлаждения активного оборудования в шкафах центра обработки данных необходимо создать холодный коридор между шкафами. Для этого шкафы устанавливаются бок о бок в два ряда, а передние двери, обеспечивающие приток холодного воздуха к шкафам, обращены друг к другу.

Входа коридора блокируются дверями и/или фальш-стенками. Потолок коридор, образованный модульными конструкциями, изолирован от холла дата-центра, обеспечивая циркуляцию охлажденного воздуха. Горячий воздух, образующийся в системе, подается в холл с тыльной стороны шкафов и выводится через центральную вытяжную систему.

Система холодного коридора увеличивает эффективность охлаждения и экономит энергию.

Модули крыш коридора изготавливаются из прозрачного поликарбоната длиной 1200 мм и шириной 600-800 мм с металлическим каркасом, качественной окраской, огнезащитным покрытием. Высота потолка коридора устанавливается не менее чем на 100 мм выше шкафов.

Модульная конструкция коридора легко разбирается и собирается, что делает его удобным для транспортировки. Прозрачные панели крыш также легки в станковке.

Внутренняя ширина холодных коридоров в стандартном исполнении составляет 1200 мм, возможно изготовление коридоров другой ширины по заказу.

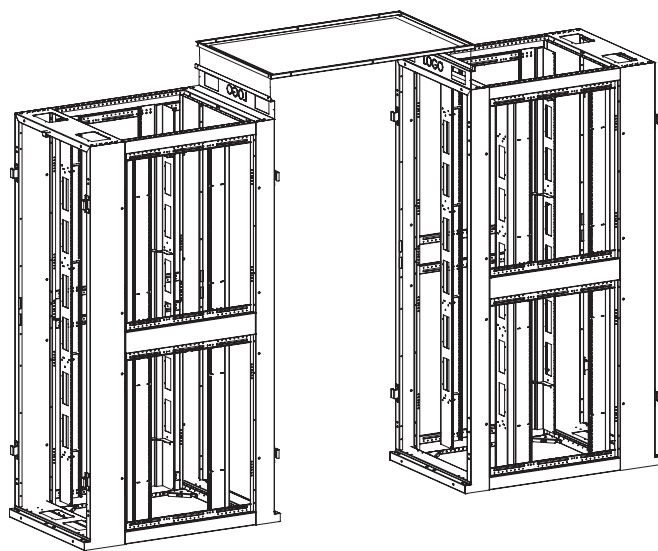
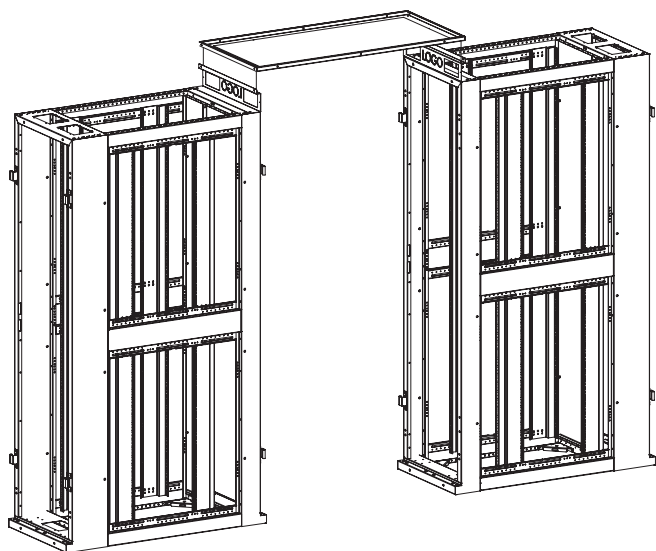
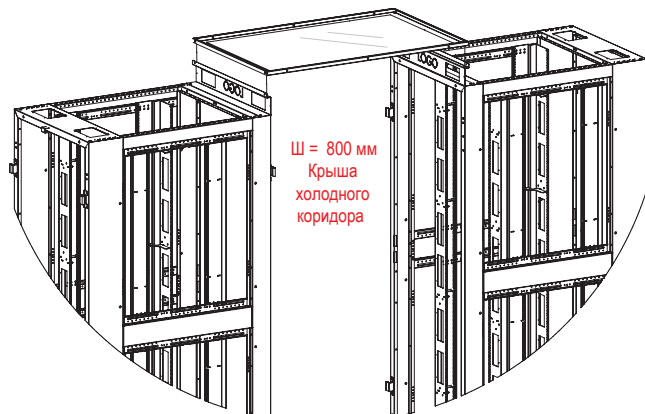
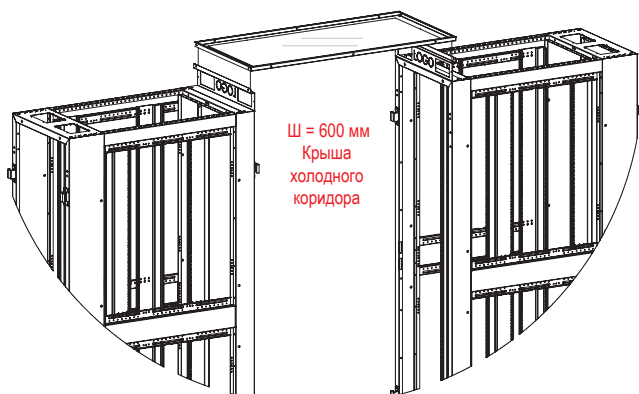


# Решения для ЦОД

## Фиксированные крыши холодного коридора

Зоны холодного коридора закрываются крышными модулями, изготовленными из поликарбоната или стекла в металлической раме с покрытием высокого качества. Стандартная длина модуля составляет 1200 мм, глубина - 600 мм или 800 мм в зависимости от установленных шкафов.

Фиксированные панели крыши устанавливаются при помощи винтового крепления на специальный верхний модуль высотой 100 мм. Разборный принцип облегчает транспортировку верхних элементов коридора.



### Фиксированный модуль крыши коридора Ш=600мм

*Артикул	Наименование
LN-RCP-6012P-CC	Фиксированная крыша, 600x1200, поликарбонат в металлической раме
LN-RCP-6012G-CC	Фиксированная крыша, 600x1200, стекло в металлической раме

\*CC= индекс цвета: LG - светло-серый RAL 7035, BL - черный RAL 9005. Указывается при заказе.

### Фиксированный модуль крыши коридора Ш=800мм

*Артикул	Наименование
LN-RCP-8012P-CC	Фиксированная крыша, 800x1200, поликарбонат в металлической раме
LN-RCP-8012G-CC	Фиксированная крыша, 800x1200, стекло в металлической раме

\*CC= индекс цвета: LG - светло-серый RAL 7035, BL - черный RAL 9005. Указывается при заказе.

# Решения для ЦОД

## Съемные крыши холодного коридора

Зоны холодного коридора закрываются крышными модулями, изготовленными из поликарбоната или стекла в металлической раме с покрытием высокого качества. Стандартная длина модуля составляет 1200 мм, глубина - 600 мм или 800 мм в зависимости от установленных шкафов.

Съемные модули крыши оборудованы специальными запорами, позволяющими легко установить или снять их без использования инструментов. Разборный принцип облегчает транспортировку верхних элементов коридора.

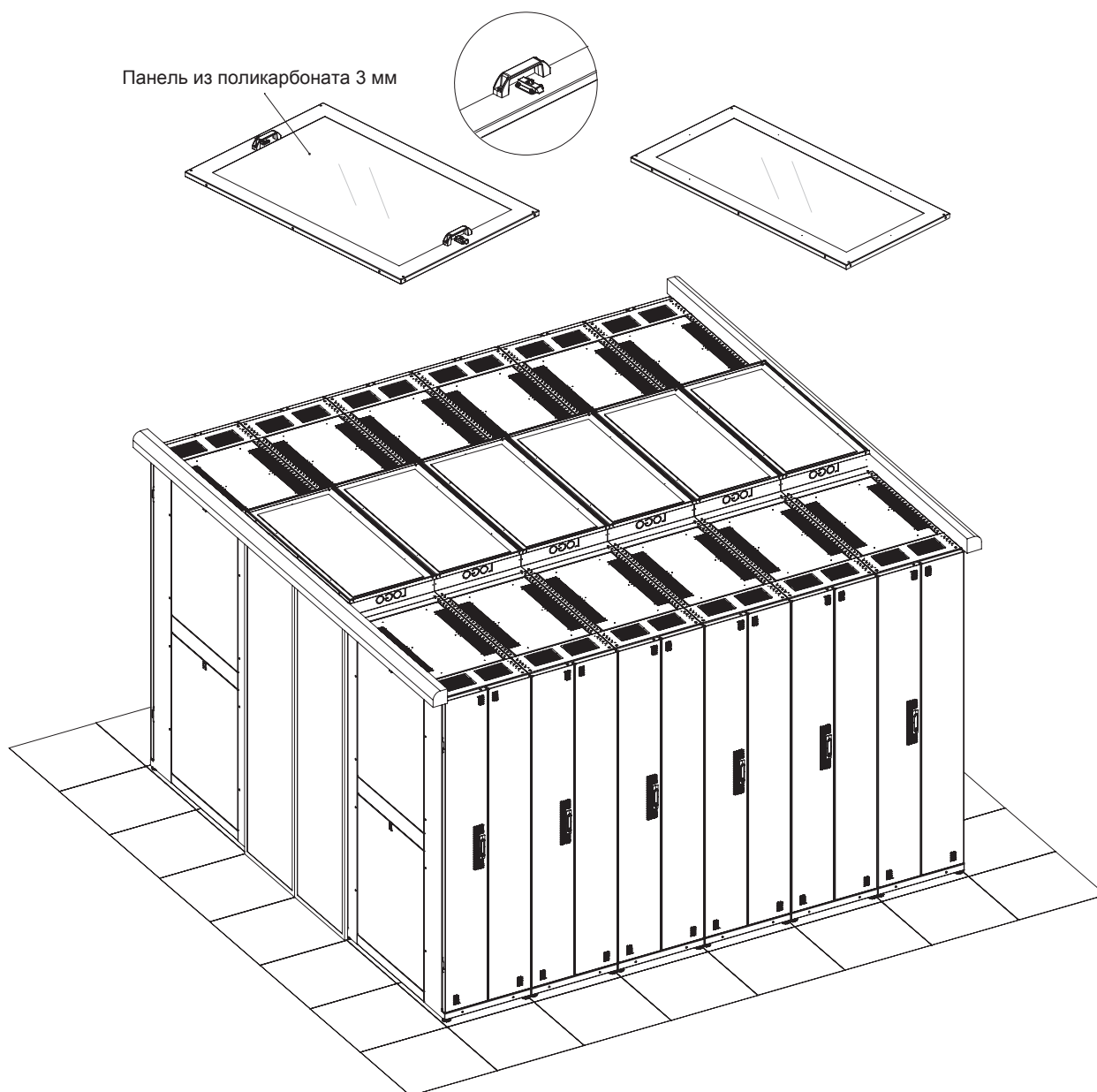
### Съемный модуль крыши коридора Ш=600мм

*Артикул	Наименование
LN-RCP-6012P-H-CC	Съемная крыша, 600x1200 мм, прозрачный поликарбонат в металлической раме
LN-RCP-6012G-H-CC	Съемная крыша, 600x1200 мм, стекло в металлической раме

### Съемный модуль крыши коридора Ш=800мм

*Артикул	Наименование
LN-RCP-8012P-H-CC	Съемная крыша, 800x1200 мм, прозрачный поликарбонат в металлической раме
LN-RCP-8012G-H-CC	Съемная крыша, 800x1200 мм, стекло в металлической раме

\*CC= индекс цвета: LG - светло-серый RAL 7035, BL - черный RAL 9005. Указывается при заказе.



Панель из поликарбоната 3 мм



# Решения для ЦОД

## Модульный натяжной потолок для холодного коридора

Для закрытия холодного коридора может быть использована система натяжных модулей.

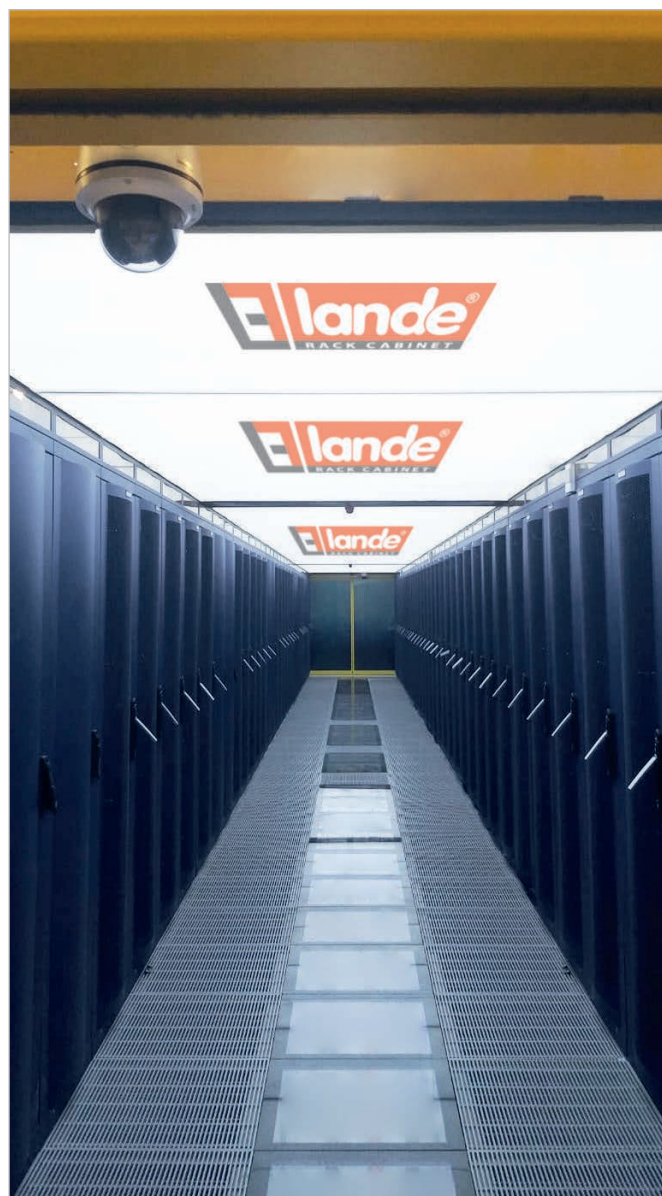
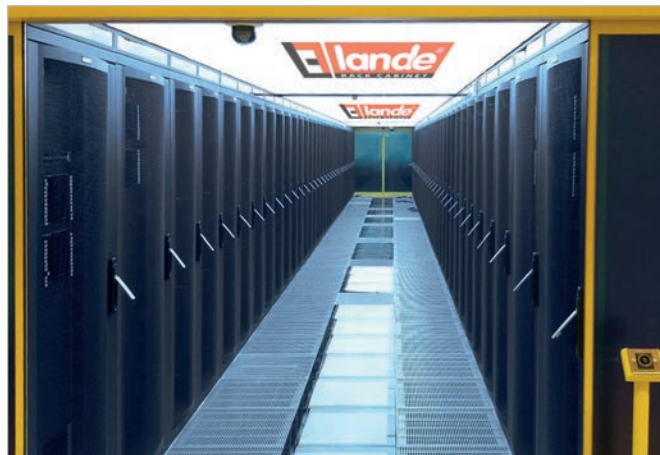
Отдельные модули потолка выполненные по размерам, указанным заказчиком, или единый модуль, закрывающий всю длину коридора, представляет из себя натянутый на окрашенный алюминиевый каркас огнестойкий материал (Barrisol).

Технология изготовления позволяет нанести на материал любое изображение и установить подсветку мощностью от 400 до 1000 люкс.

Модули устанавливаются на высоте не менее 150 мм от крыши шкафа.

Модульная система натяжных блоков позволяет комбинировать их с обеспечивающими автоматическое противопожарное открытие крышами, устанавливаемыми в начале и конце коридора.

Артикул модуля формируется с использованием размеров, указанных заказчиком.



### Модули натяжного потолка холодного коридора

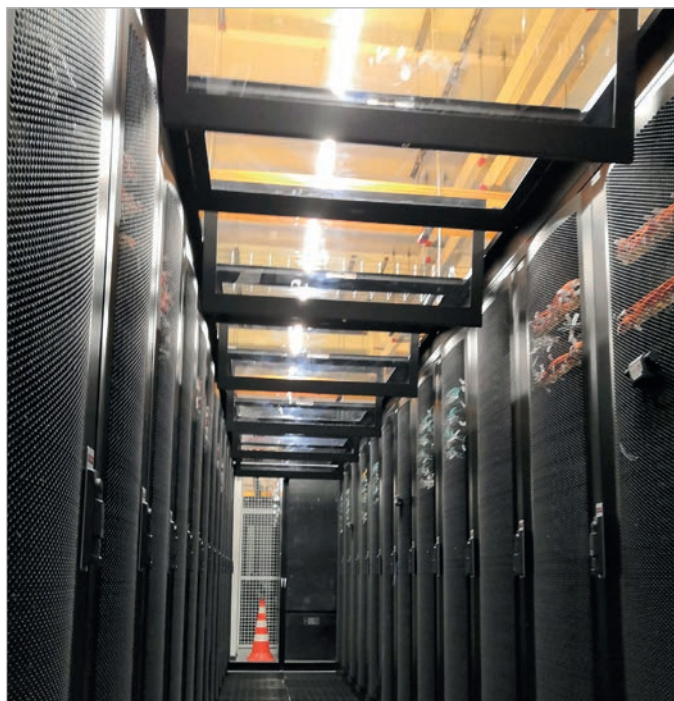
Артикул	Наименование
LN-BRS-XXXX	Модуль натяжного потолка холодного коридора, размеры произвольные

# Решения для ЦОД

## Автоматические откидные модули крыш

Модули крыши холодного коридора, изготовленные из поликарбоната в окрашенной металлической раме, могут быть оборудованы магнитными замками и подключены к противопожарной автоматической системе ЦОД. При срабатывании установленных датчиков происходит автоматическое откидывание крыш, что позволяет легко удалить дым из внутреннего пространства коридора.

Систему откидных крыш можно использовать с любой системой мониторинга и управления параметрами среды, в том числе LANDE EMS.



### Автоматические откидные модули крыш

*Артикул	Наименование
LN-RCP-6012P-M-CC	Модуль крыши коридора с функцией автоматического открывания, 600x1200 мм, поликарбонат в металлической раме
LN-RCP-8012P-M-CC	Модуль крыши коридора с функцией автоматического открывания, 600x1200 мм, поликарбонат в металлической раме

\*CC= индекс цвета: LG - светло-серый RAL 7035, BL - черный RAL 9005. Указывается при заказе.

### EMS Система контроля среды

*Артикул	Наименование	Размер ШxГxВ мм
LN-EMS-401	Модуль мониторинга и контроля параметров среды (температуры, влажности, дыма, воздушного потока и т.п.)	190 x 105 x 35
LN-EMS-SS	Датчик задымления	130x 130 x 35
LN-EMS-SLN01	Блок соленоида 12 Вольт	-
LN-EMS-PS	Блок питания 12 Вольт 5А	-





# Решения для ЦОД

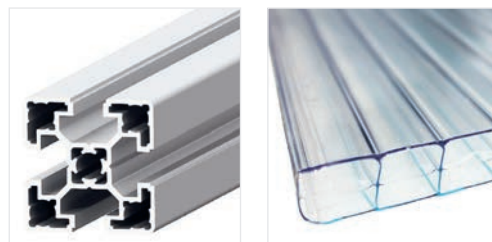
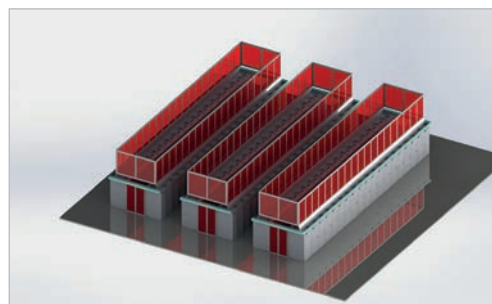
## Воздухоотвод горячего коридора

Для эффективного охлаждения активного оборудования в шкафах в центре обработки данных можно создать горячий коридор между шкафами. Для этого шкафы устанавливаются бок о бок в два ряда, а задние двери, через которые подается горячий воздух из шкафов, обращены друг к другу. Входы в коридор блокируются дверями и фальш-стенками.

Горячий воздух концентрируется в пространстве коридора, для его изоляции от пространства ЦОД и отведения вверх монтируется воздухоотвод. Воздух выводится при помощи центральной вытяжной системы.

Выгородка воздухоотводов производится из листового гофрированного поликарбоната толщиной 10 мм с опорным каркасом из металлического сигма-профиля. Размер и конфигурация элементов зависит от параметров коридора.

- ✓ Элементы конструкции подходят для вертикальной и горизонтальной установки
- ✓ Конструкция может быть изготовлена с нестандартными параметрами по заказу
- ✓ Стоимость рассчитывается индивидуально.
- ✓ Конструкция легко монтируется и разбирается
- ✓ Универсальность конструкции позволяет использовать ее в любых ЦОД
- ✓ Монтаж горячего коридора повышает эффективность охлаждающего оборудования и энергопотребления





# Решения для ЦОД

## Дверные системы коридора



### Экологичность

Модуль управления автоматическими раздвижными дверями коридора LN-SL100, благодаря своей конструкции, способен эффективно разграничивать зоны с различными климатическими параметрами. Функции герметичного уплотнения, сберегающего режима, интеллектуального интервала открывания в зависимости от плотности движения, настройкам воздушной ловушки и таймера внутренней и внешней дверей позволяют организовать вход в коридор в соответствии с интенсивностью движения людей и, в то же время, с минимальным воздействием на окружающую среду.

### Безопасность

При обнаружении физического объекта между створками дверей при закрывании, система обеспечивает их остановку и возврат в исходное положение, при последующем сближении скорость створок двери уменьшается. Аналогично дверная система ведет себя при возникновении помехи с внешней стороны при открывании дверей. Скорость и усилие двери можно регулировать для оптимизации уровня безопасности. Рекомендуется использовать систему обнаружения и мониторинга препятствий для обеспечения максимальной безопасности и адаптации к движению людей на входе.

### Аксессуары и опции

- ✓ Анодирование материалов
- ✓ Все варианты окраски по шкале RAL
- ✓ Специальное анодирование под нержавеющую сталь
- ✓ Дверные адаптеры для дверей разных марок до 65 мм
- ✓ Ширина проема, контролируемая движением
- ✓ Синхронизация двух операторов
- ✓ Селекторы режимов работы
- ✓ Электронный блок аварийного открывания или закрывания
- ✓ Выходной блок
- ✓ Аварийная кнопка
- ✓ Датчики движения и обнаружения препятствий
- ✓ Электрические запорные устройства
- ✓ Функция блокировки между двумя операторами (воздушная ловушка)
- ✓ Ключ активации системы
- ✓ Автоматические дверные системы



# Решения для ЦОД

## Дверные системы коридора



### Защита доступа и надежность

Вы можете определить свой уровень безопасности, добавляя различные функции. Нежелательные гости не представляют проблемы для LN-SL100 ни в рабочее, ни в нерабочее время, поскольку электромеханический замок и переключатели программ могут быть настроены в соответствии с вашими требованиями безопасности.

Предотвратите выход вашего продукта из строя с помощью индикаторов обслуживания и автоматического обнаружения неисправностей. Мы также можем позаботиться о вашем обслуживании с помощью наших опций профилактического обслуживания для конкретных дверей.

### Эстетическая привлекательность

LN-SL100 еще больше увеличивает эстетику вашей автоматической системы входа. Стильный дизайн привода, современные переключатели режимов, минимальное количество рабочих органов и в то же время плавная и бесшумная работа обеспечивают комфорт и привлекательность.

### Развитие и обслуживание

Ваши приоритеты со временем меняются. Модульный привод LN-SL100 также развивается в соответствии с вашими потребностями. Если вы хотите продвинуться на шаг вперед в своем бизнесе, вы можете дополнить свой продукт, а также воспользоваться различными обновлениями.

Это оборудование должно устанавливаться, регулярно проверяться, обслуживаться и обслуживаться обученным и уполномоченным персоналом.

Для обеспечения правильной и безопасной работы оборудования рекомендуются программы профилактического обслуживания. Вы можете связаться с торговым представителем LANDE для получения дополнительной информации об услуге!

### Технические спецификации:

Питание: 100V AC - 240V AC; 50/60 Hz

Потребление энергии: до 250 W

Вес:

одностворчатая дверь SL100-R/L: 120 кг

двустворчатая дверь SL100-2: 2 x 80 кг

Диапазон зазора:

одностворчатая дверь SL100-R/L: 900-1500 мм

двустворчатая дверь SL100-2: 1100-2140 мм

Высота: 1900-2400 мм

Время раскрытия: 0 – 60 с

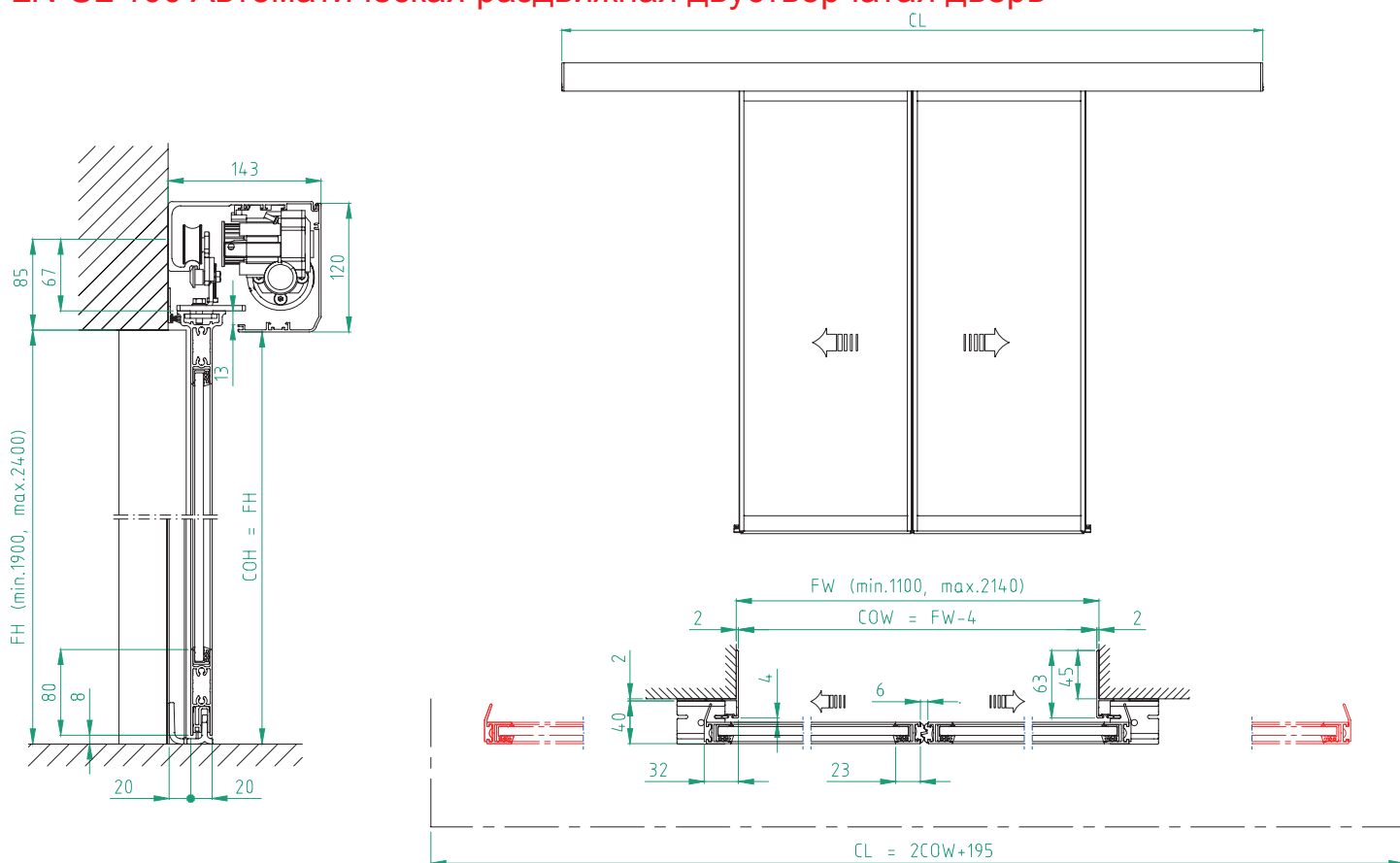
Рабочая температура: -20°C - +50°C

Относительная влажность (без конденсации): до %85

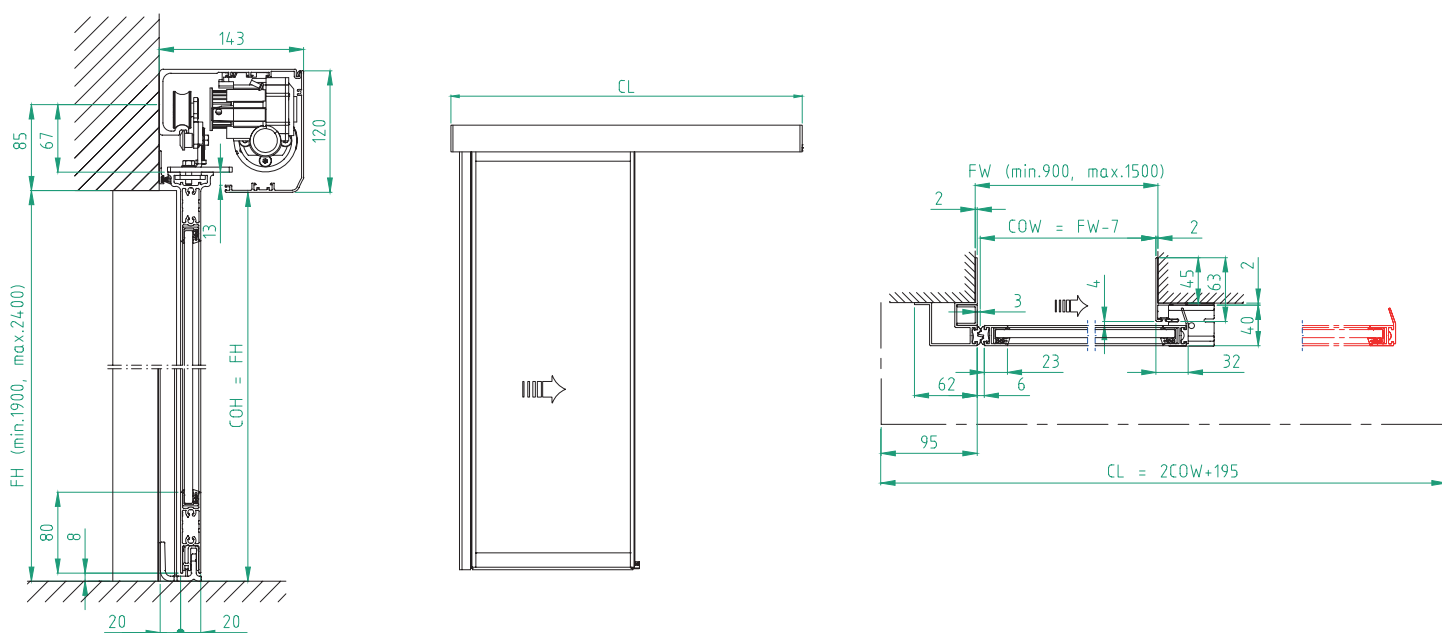
# Решения для ЦОД

## Характеристики раздвижных дверей

### LN-SL 100 Автоматическая раздвижная двустворчатая дверь



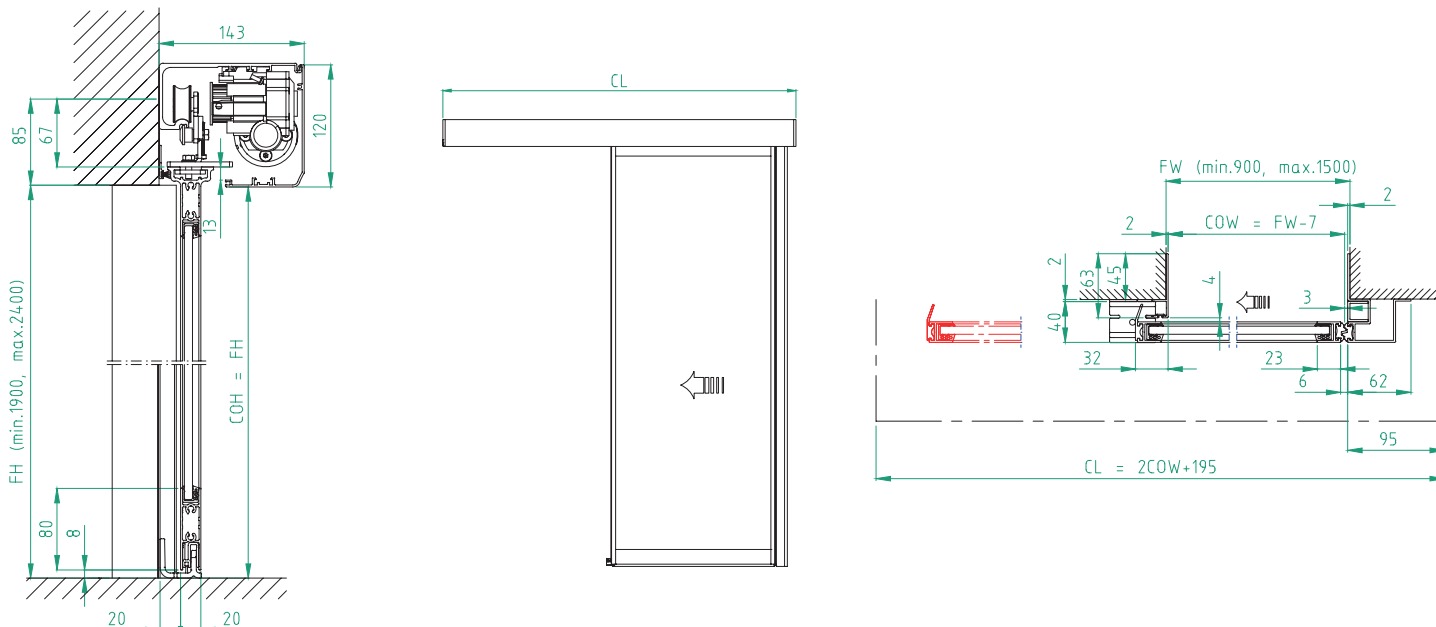
### LN-SL 100 Автоматическая одностворчатая правая дверь



# Решения для ЦОД

## Характеристики раздвижных дверей

### LN-SL 100 Автоматическая одностворчатая левая дверь



#### Автоматические раздвижные двери

LN-SL 100 Автоматическая двустворчатая дверь	
*Артикул	Наименование
LN-CDD42U12-AT-CC	Автоматические двустворчатые двери коридора 42U, фотоэлемент, электропривод, многослойное стекло 4 + 4 мм, ширина: 1200 мм
LN-CDD45U12-AT-CC	Автоматические двустворчатые двери коридора 45U, фотоэлемент, электропривод, многослойное стекло 4 + 4 мм, ширина: 1200 мм
LN-CDD47U12-AT-CC	Автоматические двустворчатые двери коридора 47U, фотоэлемент, электропривод, многослойное стекло 4 + 4 мм, ширина: 1200 мм

#### Механические раздвижные двери

LN-SL 100 Механическая двустворчатая дверь	
*Артикул	Наименование
LN-CDD42U12-CC	Раздвижные механические двустворчатые двери коридора 42U, многослойное стекло 4 + 4 мм, ширина: 1200 мм
LN-CDD45U12-CC	Раздвижные механические двустворчатые двери коридора 45U, многослойное стекло 4 + 4 мм, ширина: 1200 мм
LN-CDD47U12-CC	Раздвижные механические двустворчатые двери коридора 45U, многослойное стекло 4 + 4 мм, ширина: 1200 мм

LN-SL 100 Автоматическая одностворчатая дверь	
*Артикул	Наименование
LN-CDS42U12-AT-CC	Автоматическая двустворчатая дверь коридора 42U, фотоэлемент, электропривод, многослойное стекло 4 + 4 мм, ширина: 1200 мм
LN-CDS45U12-AT-CC	Автоматическая двустворчатая дверь коридора 45U, фотоэлемент, электропривод, многослойное стекло 4 + 4 мм, ширина: 1200 мм
LN-CDS47U12-AT-CC	Автоматическая двустворчатая дверь коридора 47U, фотоэлемент, электропривод, многослойное стекло 4 + 4 мм, ширина: 1200 мм

LN-SL 100 Механическая одностворчатая дверь	
*Артикул	Наименование
LN-CDS42U12-CC	Раздвижная механическая одностворчатая дверь коридора 42U, многослойное стекло 4 + 4 мм, ширина: 1200 мм
LN-CDS45U12-CC	Раздвижная механическая одностворчатая дверь коридора 45U, многослойное стекло 4 + 4 мм, ширина: 1200 мм
LN-CDS47U12-CC	Раздвижная механическая одностворчатая дверь коридора 47U, многослойное стекло 4 + 4 мм, ширина: 1200 мм

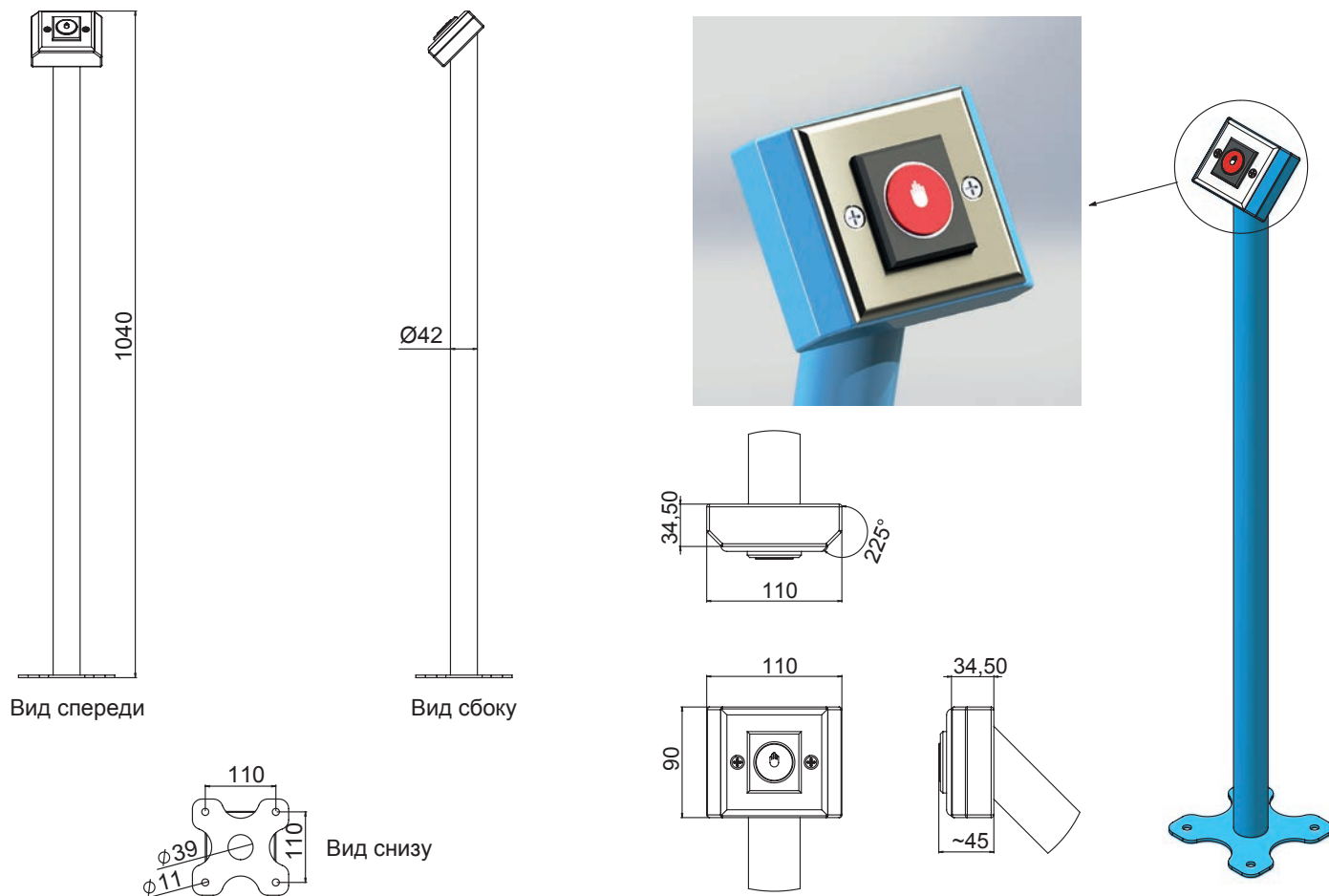
\*CC= индекс цвета: LG - светло-серый RAL 7035, BL - черный RAL 9005. Указывается при заказе.

#### Дополнительное оборудование автоматических дверных систем

Артикул	Наименование	Артикул	Наименование
LN-SA52	Интегрируемый модуль радара	LN-M2M	Интегрируемый модуль электромеханического замка
LN-SL85	Интегрируемый модуль приближения	LN-EEU	Интегрируемый батарейный модуль разблокировки дверей
LN-ST-120	Интегрируемый кодовый модуль доступа	LN-EEB	Интегрируемый модуль кнопки аварийного выхода
LN-SR-002	Интегрируемый модуль световой завесы безопасности		

# Решения для ЦОД

## Стойка с датчиком приближения



### Стойка с датчиком приближения

- ✓ Легкий доступ
- ✓ Высота 1000 мм
- ✓ Возможна установка на фальш-пол или бетон
- ✓ Окраска в цвет шкафов
- ✓ Производится по запросу

Стойка с датчиком приближения	
Артикул	Наименование
LN-DC-STAND-CC	Датчик приближения для автоматических дверей коридора



# Решения для ЦОД

## Межрядные прецизионные DX кондиционеры

Для эффективной и надежной работы оборудования информационно-коммуникационных технологий (ИКТ) в центрах обработки данных и серверных помещениях необходимо обеспечить оптимальные условия окружающей среды, такие как соответствующая температура и влажность. Этим условий можно достичь, удалив тепло, выделяемое оборудованием, и контролируя влажность. В центрах обработки данных охлаждение можно экономично обеспечить с помощью межрядных прецизионных кондиционеров прямого расширения (DX).

Системы межрядного охлаждения LANDE контролируют переменную нагрузку вашего центра обработки данных с помощью современных контроллеров и увеличивает срок службы и энергоэффективность системы, регулируя холодопроизводительность с помощью компрессоров с инверторной технологией в соответствии с потребностями в охлаждении. В серии представлены кондиционеры с холодопроизводительностью от 10 до 32 кВт.

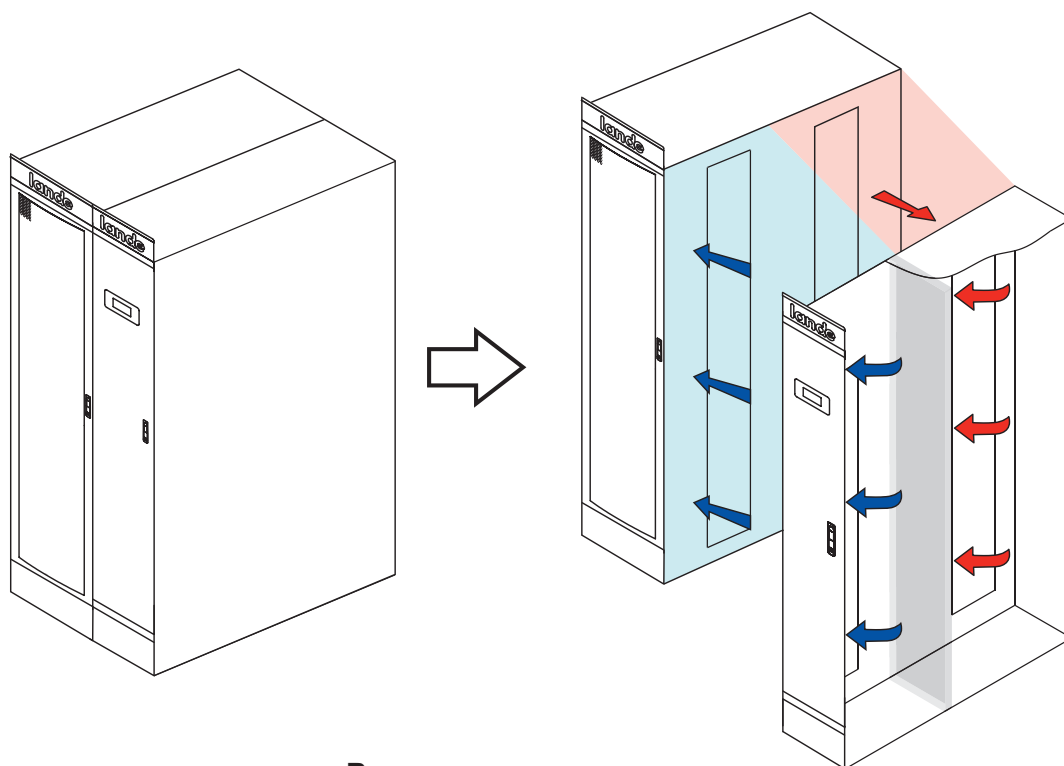
Прецизионные кондиционеры LANDE оснащены ЕС-вентиляторами, фильтром технологического воздуха и емкостью для конденсата. Таким образом, кондиционеры не только обеспечивают высокую энергоэффективность, но и повышают удобство использования и улучшают качество воздуха в окружающей среде.

Межрядные кондиционеры LANDE оснащены встроенной панелью пользовательского интерфейса, обеспечивает контроль, управление и мгновенный удаленный доступ к текущим данным кондиционирования воздуха через DCIM (Data center infrastructure management).



# Решения для ЦОД

## Межрядные прецизионные DX кондиционеры



Внутренняя рециркуляция

Технические характеристики	3/10	4/15	4/20	6/25
Компрессор	Герметичный, инвертерный			
Общая охлаждающая способность <b>Вт</b>	(1) 3000 / 10200	4000 / 15300	6000 / 21000	6000 / 22500
	(2) 3000 / 9300	4000 / 13600	6000 / 19500	6000 / 20400
Явная охлаждающая способность <b>Вт</b>	(1) 3000 / 9000	4000 / 13800	6000 / 18000	6000 / 19500
	(2) 3000 / 8500	4000 / 13000	6000 / 17200	6000 / 19100
Напряжение AC <b>В / фаза / Гц</b>	400 / 3 / 50-60 + N			
Максимальная мощность <b>Вт</b>	4450	6600	9000	11000
Максимальный ток <b>А</b>	6.3	9	12.5	15.5
Расход воздуха в испарителе <b>м³/ч</b>	2500	3200	4000	4500
Резервное напряжение <b>В DC</b>	48			
Ширина <b>мм</b>	300			
Глубина <b>мм</b>	1200			
Высота <b>мм</b>	2000 + 100 (Высота цоколя может быть изменена по запросу)			
Вес <b>кг</b>	150 *	150 *	160 *	160 *
Хладагент <sup>(3)</sup>	R410A			
Уровень шума <sup>(4)</sup> <b>дБ(А)</b>	65	65	66	68
Рабочая температура <b>С</b>	-20° + 45°			

(1) Показатель охлаждающей способности для следующих условий: внешняя температура +35°C, внутренняя температура +35°C, относительная влажность 30%.

(2) Показатель охлаждающей способности для следующих условий: внешняя температура +35°C, внутренняя температура +30°C, относительная влажность 30%.

(3) Вариант хладагента: R134a, лимит температуры -20°C +55°C, блокировка 60°C.

(4) Секция испарителя: Уровень звукового давления на расстоянии 3 метров в свободном пространстве, кондиционер в режиме компрессора - фоновый шум 41 дБ(А).

(\*) +20 кг - вес оборудования непрямого свободного охлаждения.

# Решения для ЦОД

## Оптический лоток

Волоконно-оптические каналы LANDE используются в Центрах обработки данных и подобных телекоммуникационных структурах, обеспечивая надежную защиту и эффективную прокладку оптоволоконных линий между распределительными конструктивами, ODF-оборудованием и другими оконечными устройствами. Большое значение для создания оптимальной структуры имеет защита от внешнего физического воздействия и электрических помех.

Базовые оптические лотки LANDE изготавливаются из ПВХ, вспомогательные элементы структуры, такие как соединители, углы, Т-образные разветвители, отводы кабеля и другие, из АБС-пластика.

Кабельный лоток шириной 120 мм, 240 мм, 300 мм и 360 мм полностью соответствует международным стандартам IEC EN 61537:2007 "Системы кабельных лотков и системы кабельных лестниц для прокладки кабелей" и IEC EN 62321-5:2013 "Изделия электротехнического назначения. Определение содержания некоторых веществ. Определение содержания кадмия, свинца и хрома в полимерах и электронике и кадмия и свинца в металлах с помощью AAS, AFS, ICP-OES и ICP-MS" и директиве RoHS о содержании вредных веществ, что подтверждено выполненными в соответствии с регуляторными нормами ЕС тестами.

### Термостойкость:

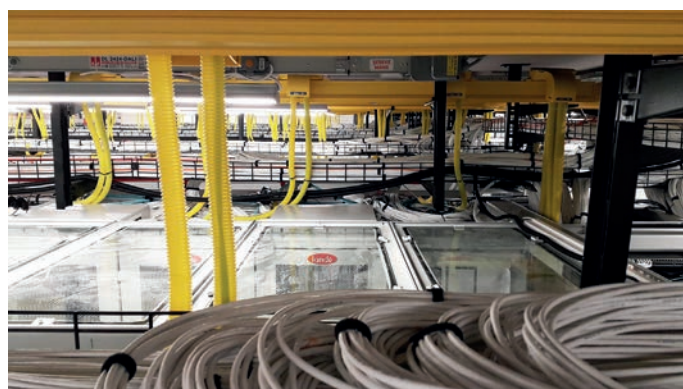
при проверке оптических лотков LANDE при температуре +40°C в течение 16 часов не было выявлено трещин и нарушения пластических свойств пластика. При сочетании поверхностного давления 20Н и температуры +60°C деформация поверхности составила 0,85 мм, при установленной допустимой границе деформации 2,0 мм.

### Огнестойкость:

при проверке лотки LANDE подвергались воздействию открытого огня в течение 10 минут, после чего локальное горение материала продолжалось 2 минуты без распространения и плавления. Стандарт для данного вида продукции допускает горение в течение 30 минут.

### Электрическое сопротивление:

при испытании оптические лотки LANDE в условиях влажности 93%, температуры +40°C в течение 48 часов показали результат более 100 кОм при проходном значении от 5кОм, а также без деформаций прошли испытание напряжением 42 кВ в течение 60 сек в соответствии со стандартными условиями теста.

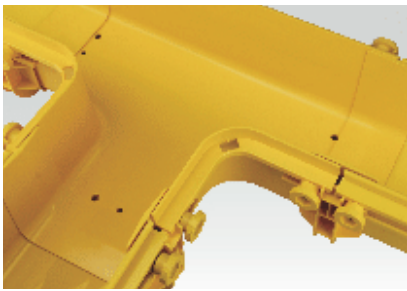
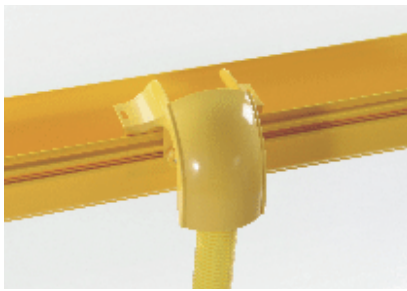
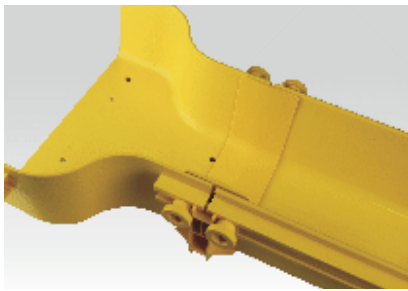
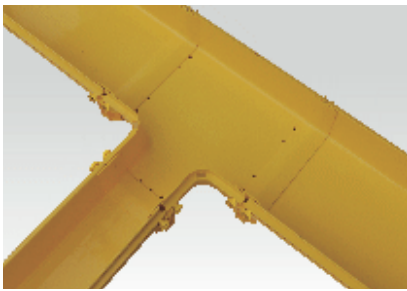
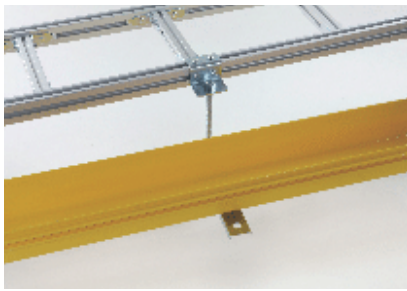
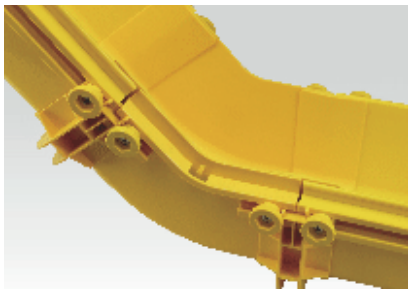
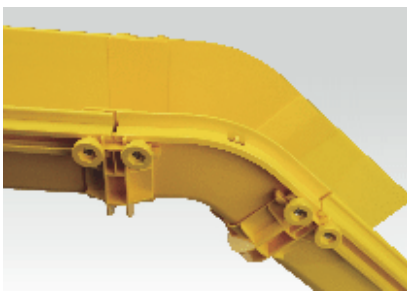
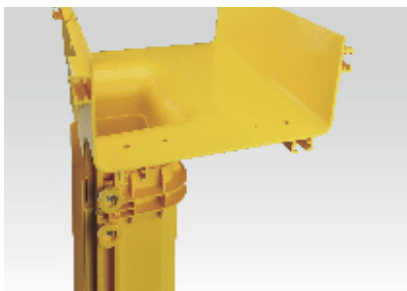
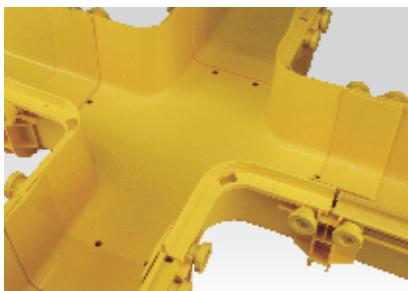
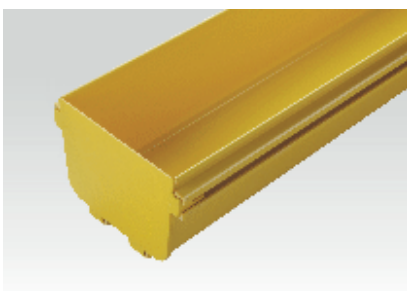
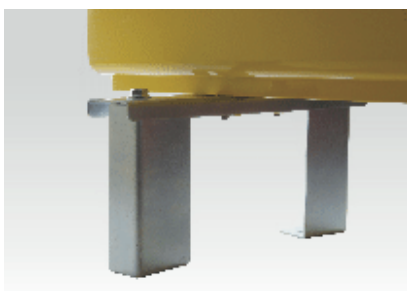
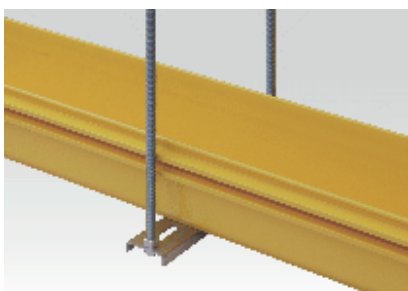

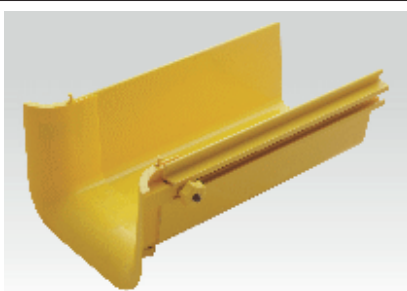
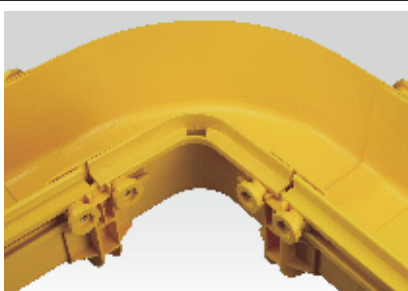




# Решения для ЦОД

Оптический лоток - ширина 120/240/300/360 мм

Для подбора и конфигурации обращайтесь к торговым представителям LANDE

 <p>T-образный разветвитель</p>	 <p>Кабельный отвод-трубка</p>	 <p>Переходник</p>
 <p>Горизонтальный T-переходник</p>	 <p>Крепление к потолку</p>	 <p>Вертикальный подъем 45°</p>
 <p>Вертикальный спуск 45°</p>	 <p>Вертикальный T-переходник</p>	 <p>Горизонтальный крест</p>
 <p>Торцевая заглушка</p>	 <p>Опора установки на шкаф</p>	 <p>Комплект подвеса</p>
 <p>Кабельный отвод-канал</p>	 <p>Торцевой растроб</p>	 <p>Горизонтальный угол 90°</p>

# Решения для ЦОД

## Консоли KVM

Артикул: LN-LCD1701

19" 1U KVM-консоль с ЖК-дисплеем 17", ультратонкой клавиатурой и тачпадом.

Установка консоли управления позволяет сэкономить до 85% места по сравнению с обычными монитором, клавиатурой и мышью.

17" TFT дисплей имеет максимальное разрешение 1920x1080, 60 Гц, оптимальное разрешение 1280x1024, 60 Гц, отличается высокой яркостью и четкостью, удобством экранного меню. При необходимости может быть повернут на 120°.

Тачпад оборудован двумя функциональными клавишами.

Установленная на стальные направляющие консоль, полностью выдвигается из внутреннего пространства шкафа. Запираемая передняя панель защищает от несанкционированного доступа.

Консоль может быть оборудована встроенным или внешним источником питания. Автоматическая система включения/выключения при изменении положения консоли. KVM консоли LANDE соответствуют стандартам ЕС и ROHS.



LN-LCD1701 - Характеристики KVM-модуля		
Тип модуля	1 порт	
Подключение к компьютеру	Прямое подключение	1
	Максимальное кол-во подключений	1
Выбор порта ЦП	/	
Порты	Коннектор консоли	DB 37PIN
	PC порт	Монитор клавиатура/мышь модуль переключателя
	Порт питания	1 x DC Jack
	Сетевой порт	/
	Выбор порта	/
Переключатели	Перезагрузка консоли	Клавиши панели управления
	Сброс IP-модуля	/
	IP-модуль по умолчанию	/
	Выбрано	/
LED-индикаторы	В сети	/
	IP-сеть	/
	Аналог. режим	Клавиатура/мышь
Аналог. режим	Клавиатура/мышь	USB, PS/2
Максимальное разрешение	1920 x 1200 @ 60HZ	
Интервал сканирования	3 (стандарт), 5, 10, 15, 20, 30, 40, 60 сек	
Параметры среды	Рабочая температура	-10-50°C
	Температура хранения	-20-60°C
	Влажность	0-80%RH без конденсации
Физические характеристики	Материал корпуса	Пластик
	Размеры	50*77*24.5 мм
	Вес	0.18 кг

LN-LCD1701 - Характеристики		
Продукт	Консоль с монитором 17"	
LCD Монитор	Размер	17", соотношение сторон 4:3
	Видео	SXGATFT-LCD
	Размер дисплея	337.920 x 270.336 мм
	Разрешение	1280*1024@60HZ / 1920*1200@60HZ(Max)
	Кол-во цветов	16.7M млн (RGB 6 bit + Hi_FRC)
	Контрастность	1000:1
	Подсветка	LED
	Шаг пикселя	0.264x0.297 мм
	LED MTBF	100,000 часов
	Напряжение	12V
Клавиатура (разборный дизайн)	Клавиатура	100 клавиш, съемная (9 языковых раскладок)
	Совместимые ОС	Microsoft Windows 9, Me/NT/2000/XP, WIN7, Server 2003, WIN8, WIN10
	Порт	PS/2; USB
	Срок службы	> 1,000,000 нажатий
Мышь	Тип	Тачпад с 2 кнопками
	Порт	PS/2
	Чувствительность	> 1000 dpi
	Срок службы	> 1,000,000 кликов
Размеры консоли	407*445*45 мм	
Вес	6.15 кг	



# Решения для ЦОД

## Консоли KVM

Артикул: LN-LCD1708

19" 1U KVM-консоль с ЖК-дисплеем 17", ультратонкой клавиатурой и тачпадом. 8 портов прямого соединения, комбинированный кабель в комплекте.

Установка консоли управления позволяет сэкономить до 85% места по сравнению с обычными монитором, клавиатурой и мышью.

17" TFT дисплей имеет максимальное разрешение 1920x1080, 60 Гц, оптимальное разрешение 1280x1024, 60 Гц, отличается высокой яркостью и четкостью, удобством экранного меню. При необходимости может быть повернут на 120°.

Тачпад оборудован двумя функциональными клавишами. Установленная на стальные направляющие консоль, полностью выдвигается из внутреннего пространства шкафа. Запираемая передняя панель защищает от несанкционированного доступа.

Консоль может быть оборудована встроенным или внешним источником питания. Автоматическая система включения/выключения при изменении положения консоли. KVM консоли LANDE соответствуют стандартам ЕС и ROHS.

KVM-переключатель обеспечивает 8 прямых подключений и до 128 подключений через каскадное трехуровневое соединение. Стандартное соединение PS/2, USB. Входной видео-сигнал: VGA, SVGA, XGA с поддержкой стандартов DDC, DDC2, DDC2B и VESA.



LN-LCD1708 - Характеристики		
Продукт	Консоль с монитором 17"	
LCD Монитор	Размер	17", соотношение сторон 4:3
	Видео	SXGATFT-LCD
	Размер дисплея	337.920 x 270.336 мм
	Разрешение	1280*1024@60HZ / 1920*1200@60HZ(Max)
	Кол-во цветов	16.7 млн (RGB 6 bit + Hi_FRC)
	Контрастность	1000:1
	Подсветка	LED
	Шаг пикселя	0.264x0.297 мм
	LED MTBF	100,000 часов
	Напряжение	12V
Клавиатура (разборный дизайн)	Клавиатура	100 клавиш, съемная (9 языковых раскладок)
	Совместимые ОС	Microsoft Windows 9, Me/NT/2000/XP, WIN7, Server 2003, WIN8, WIN10
	Порт	PS/2; USB
	Срок службы	> 1,000,000 нажатий
Мышь	Тип	Тачпад с 2 кнопками
	Порт	PS/2
	Чувствительность	> 1000 dpi
	Срок службы	> 1,000,000 кликов
Размеры консоли	407*445*45 мм	
Вес	6.15 кг	

LN-LCD1708 - Характеристики KVM модуля		
Тип модуля	8 портов	
Подключение к компьютеру	Прямое подключение	8
	Максимальное кол-во подключений	128
Выбор порта ЦП	OSD меню, кнопки передней панели, "горячая" клавиша, удаленный контроль (опция)	
Порты	Коннектор консоли	DB 37PIN
	PC-порт	Монитор клавиатура/мышь модуль переключателя
	Порт питания	1 x DC Jack
	Сетевой порт	1 x RJ45 (опционально)
Переключатели	Выбор порта	Цифровые клавиши панели управления
	Перезагрузка консоли	Цифровые клавиши панели управления
	Сброс IP-модуля	1 полутопленная кнопка
	IP-модуль по умолчанию	1 полутопленная кнопка
LED-индикаторы	Выбрано	Газоразрядный индикатор
	В сети	8 x красный
	IP-сеть	1 x зеленый, 1 x оранжевый
Аналог. режим	Клавиатура/мышь	USB, PS/2
Максимальное разрешение	1920 x 1200 @ 60HZ	
Интервал сканирования	3 (стандарт), 5, 10, 15, 20, 30, 40, 60 сек	
Параметры среды	Рабочая температура	-10-50°C
	Температура хранения	-20-60°C
	Влажность	0-80%RH, без конденсации
Физические характеристики	Материал корпуса	Металл
	Размеры	148.4*445*45 мм
	Вес	3.32 кг

# Решения для ЦОД

## Консоли KVM

### Артикул : LN-LCD1716

19" 1U KVM-консоль с ЖК-дисплеем 17", ультратонкой клавиатурой и тачпадом. 16 портов прямого соединения, комбинированный кабель в комплекте.

Установка консоли управления позволяет сэкономить до 85% места по сравнению с обычными монитором, клавиатурой и мышью.

17" TFT дисплей имеет максимальное разрешение 1920x1080, 60 Гц, оптимальное разрешение 1280x1024, 60 Гц, отличается высокой яркостью и четкостью, удобством экранного меню. При необходимости может быть повернут на 120°.

Тачпад оборудован двумя функциональными клавишами.

Установленная на стальные направляющие консоль, полностью выдвигается из внутреннего пространства шкафа. Запираемая передняя панель защищает от несанкционированного доступа.

Консоль может быть оборудована встроенным или внешним источником питания. Автоматическая система включения/выключения при изменении положения консоли. Функция IP с поддержкой 1 удаленного пользователя.

KVM консоли LANDE соответствуют стандартам ЕС и ROHS.

KVM-переключатель обеспечивает 16 прямых подключений и до 256 подключений через каскадное трехуровневое соединение. Стандартное соединение PS/2, USB. Входной видео-сигнал: VGA, SVGA, XGA с поддержкой стандартов DDC, DDC2, DDC2B и VESA.



LN-LCD1716 - Характеристики		
Продукт	Консоль с монитором 17"	
LCD Монитор	Размер	17", соотношение сторон 4:3
	Видео	SXGATFT-LCD
	Размер дисплея	337.920 x 270.336 мм
	Разрешение	1280*1024@60HZ / 1920*1200@60HZ(Max)
	Количество цветов	16.7 млн (RGB 6 bit + Hi_FRC)
	Контрастность	1000:1
	Подсветка	LED
	Шаг пикселя	0.264x0.297 мм
	LED MTBF	100,000 часов
Клавиатура (разборный дизайн)	Напряжение	12V
	Клавиатура	100 клавиш, съемная (9 языковых раскладок)
	Совместимые ОС	Microsoft Windows 9, Me/NT/2000/XP, WIN7, Server 2003, WIN8, WIN10
	Порт	PS/2; USB
Мышь	Срок службы	> 1,000,000 нажатий
	Тип	Тачпад с 2 кнопками
	Порт	PS/2
	Чувствительность	> 1000 dpi
Размеры консоли	Срок службы	> 1,000,000 кликов
	Размеры	407*445*45 мм
Вес	6.15 кг	

LN-LCD1716 - Характеристики KVM модуля		
Тип модуля	16 портов	
Подключение к компьютеру	Прямое подключение	16
	Максимальное кол-во подключений	256
Выбор порта ЦП		
Порты	Коннектор консоли	DB 37PIN
	PC-порт	16 x VGA DB15, синий
	Порт питания	1 x DC Jack
	Сетевой порт	1 x RJ45 (опционально)
Переключатели	Выбор порта	Цифровые клавиши панели управления
	Перезагрузка консоли	Клавиши панели управления
	Сброс IP-модуля	1 полутопленная кнопка
	IP-модуль по умолчанию	1 полутопленная кнопка
LED-индикаторы	Выбрано	Газоразрядный индикатор
	В сети	16 x красный
	IP-сеть	1 x зеленый, 1 x оранжевый
Аналог. режим	Клавиатура/мышь	USB, PS/2
Максимальное разрешение		1920 x 1200 @ 60HZ
Интервал сканирования		3 (стандарт), 5, 10, 15, 20, 30, 40, 60 сек
Параметры среды	Рабочая температура	-10-50°C
	Температура хранения	-20-60°C
	Влажность	0-80%RH, без конденсации
Физические характеристики	Материал корпуса	Металл
	Размеры	148.4*445*45 мм
	Вес	4.96 кг

# Решения для ЦОД

## Система мониторинга и управления климатом

**LANDE EMS 401** - это устройство, которое измеряет, наблюдает, сохраняет и контролирует переменные окружающей среды, такие как температура, влажность, задымление, воздухообмен и т. д.

**LANDE EMS 401** - это автономное решение, способное работать независимо, без подключения к серверу или компьютеру. Модуль прост в установке, универсален, безопасен и совместим с другими датчиками, соответствующими промышленным стандартам.

**LANDE EMS 401** использует интерфейс RS485 для соединения с другими промышленными устройствами, такими как ИБП, генераторы, воздушные кондиционеры и т.д.



Подключите до 10 шкафов с помощью модуля Combo CSS. Для расширения сети обратитесь к специалистам LANDE.

Порты RS485 системы **LANDE EMS 401** позволяют расширить сеть подключаемых систем при помощи комбинирующих модулей, рассчитанных на подключение 10 шкафов.

Через порты RS485 осуществляется также управление электропитанием подключенных устройств, кондиционеров, вентиляторных модулей и т.п.

### EMS 401 Технические характеристики

Размер	190 x 105 x 35 мм
Вес	480 г
Напряжение	12 В
Сила тока	500-2000 мА
Протоколы связи	TCP/IP или GPRS
Электромагнитная совместимость	TS EN 61000-6-2
Класс защиты	IP 44
Гарантия	2 года
Точность измерений	±2%
Ограничения среды	Температура: -20°C - 80°C, влажность: до 85%
Диапазон температур	0 °C - 80°C (±1)
Диапазон относительной влажности	0 - 95% RH (±3)
Частота замеров	750 мс
Частота передачи данных	Регулируемая
Предельные значения	Регулируемые
Дверной датчик	Магнитный датчик (опционально)
Температура и влажность	Встроенный датчик влажности и температуры
GSM идентификация	Есть
Протечка	Однопроводный датчик протечки
Проводное подключение	До 50 м
Цифровой вход	6 шт
Цифровой выход	2 шт
Аналоговый вход	6 шт
Протоколы	HTTP, HTTPS, SNMP Traps, Modbus, FTP, SSH, Telnet
Оповещения по e-mail	Есть
Оповещения по SMS	Опционально
Звуковая сигнализация	Есть

# Решения для ЦОД

## Система мониторинга и управления климатом

**LANDE EMS 501** - это устройство, которое измеряет, наблюдает, сохраняет и контролирует переменные окружающей среды, такие как температура, влажность, задымление, воздухообмен и т. д.

**LANDE EMS 501** - это автономное решение, способное работать независимо, без подключения к серверу или компьютеру. Модуль прост в установке, универсален, безопасен и совместим с другими датчиками, соответствующими промышленным стандартам.

**LANDE EMS 501** использует интерфейс RS485 для соединения с другими промышленными устройствами, такими как ИБП, генераторы, воздушные кондиционеры и т.д. Покрытие системы мониторинга может быть расширено путем подключения разветвителя в порт подключения сенсорных датчиков.

**LANDE EMS 501** легко интегрируется в существующие локальные сети через стандартное Ethernet соединение или 3G-модем, подключаемый через USB-порт модуля (модем не входит в комплект поставки).

Система позволяет также осуществлять управление электропитанием подключенных устройств, кондиционеров, вентиляторных модулей и т.п.



Подключите до 10 шкафов с помощью модуля Combo CSS. Для расширения сети обратитесь к специалистам LANDE.

**LANDE EMS 501** обеспечивает безопасный доступ к центру обработки данных и позволяет осуществлять удаленный мониторинг из любой точки мира с помощью уникального веб-интерфейса. Системные уведомления и сигналы тревоги мгновенно передают информацию администраторам по различным каналам, таким как электронная почта, SMS и SNMP-ловушки.

Все данные и журналы событий, зафиксированных датчиками, могут быть сохранены для использования в дальнейших отчетах и анализе. Данные, собранные EMS 501, защищены современными алгоритмами шифрования.

**LANDE EMS 501** позволяет осуществлять постоянное видеонаблюдение при подключении совместимой IP-камеры или web-камеры, возможна запрограммированная рассылка изображений по e-mail.

### EMS 501 Технические характеристики

Размер	380 x 105 x 35 мм
Вес	480 г
Напряжение	12 В
Сила тока	500-2000 мА
Протоколы связи	TCP IP или GPRS
Электромагнитная совместимость	TS EN 61000-6-2
Класс защиты	IP 44
Гарантия	2 года
Точность измерений	±2%
Ограничения среды	Температура: -20°C - 80°C, влажность: до 85%
Диапазон температур	0 °C - 80°C (±1)
Диапазон относительной влажности	0 - 95% RH (±3)
Частота замеров	750 мс
Частота передачи данных	Регулируемая
Предельные значения	Регулируемые
Дверной датчик	Магнитный датчик (опционально)
Температура и влажность	Встроенный датчик влажности и температуры
Дисплей	2x16 LCD дисплей
GSM идентификация	Yes
Цифровой вход	8 шт
Цифровой выход	3 шт
Аналоговый вход	8 шт
Подключение камеры	Есть
Протоколы	HTTP, HTTPS, SNMP Traps, Modbus, FTP, SSH, Telnet
Оповещения по e-mail	Есть
Оповещения по SMS	Опционально
Звуковая сигнализация	Есть
Поддержка USB-камеры	Есть



# Решения для ЦОД

## Система мониторинга и управления климатом

**LANDE EMS 601** - это устройство, которое измеряет, наблюдает, сохраняет и контролирует переменные окружающей среды, такие как температура, влажность, задымление, воздухообмен и т. д.

**LANDE EMS 601** - это автономное решение, способное работать независимо, без подключения к серверу или компьютеру. Модуль прост в установке, универсален, безопасен и совместим с другими датчиками, соответствующими промышленным стандартам. Интерфейс Wi-Fi делает возможным беспроводное подключение датчиков.

**LANDE EMS 601** легко интегрируется в существующие локальные сети через стандартное Ethernet соединение.

**LANDE EMS 601** позволяет осуществлять управление электропитанием подключенных устройств, кондиционеров, вентиляторных модулей и т.п.



Подключите до 10 шкафов с помощью модуля Combo CSS. Для расширения сети обратитесь к специалистам LANDE.

**LANDE EMS 601** предоставляет централизованный доступ к показателям температуры и влажности в центре обработки данных, к статистике энергопотребления. Программное обеспечение EMS ведет журналы входа/выхода, собирает данные, поступающие с сенсорных датчиков и перенаправляет их в облачное хранилище, используя для создания прогнозных графиков.

Произвольная установка допустимых показаний характеристик среды и оповещений о возможных превышениях, рассылаемых по e-mail, SMS, SNMP-ловушки или с использованием звуковой сигнализации, позволяют на основе полученной информации отследить критически важные изменения среды.

### EMS 601 Технические характеристики

Размеры	212 x 90 x 59 мм
Вес	465 г
Напряжение	220 В
Сила тока	500-2000 мА
Протоколы связи	TCP IP или GPRS
Электромагнитная совместимость	TS EN 61000-6-2
Класс защиты	IP 44
Гарантия	2 года
Точность измерений	±2%
Ограничения среды	Температура: -20°C - 80°C, влажность: до 85%
Диапазон температур	0 °C - 80°C (±1)
Диапазон влажности	0 - 95% RH (±3)
Частота измерений	750 мс
Беспроводное соединение	WiFi
Частота передачи данных	Регулируемая
Предельные значения	Регулируемые
Дверной датчик	Магнитный датчик (опционально)
Температура и влажность	Встроенный датчик влажности и температуры
Протечка	Однопроводный датчик протечек
Датчик задымления	Есть
Сухие контакты	6 шт
Цифровой вход	8 шт
Цифровой выход	8 шт
ТС-IP соединение	Rj 45 Ethernet
Протоколы	HTTP, HTTPS, SNMP Traps, Modbus, FTP, SSH, Telnet
Оповещения по e-mail	Есть
Оповещения по SMS	Опционально



# Решения для ЦОД

## Система мониторинга и управления климатом

Мультиплексор **LANDE CSS COMBO** - это устройство, которое измеряет, наблюдает, сохраняет и контролирует переменные окружающей среды, такие как температура, влажность, качество воздуха, воздухообмен и т. д.

**LANDE CSS COMBO** - это автономное решение, способное работать независимо, без подключения к серверу или компьютеру. Модуль прост в установке, универсален, безопасен и совместим с другими датчиками, соответствующими промышленным стандартам.



**LANDE CSS COMBO** использует интерфейс RS485 для соединения с другими промышленными устройствами, такими как ИБП, генераторы, воздушные кондиционеры и т.д., подключение к **CSS COMBO** позволяет управлять электропитанием подключенных устройств.

EMS CSS COMBO Технические характеристики	
Размеры	75 x 53 x 19 мм
Вес	110 г
Напряжение	5 В
Сила тока	500-2000 мА
Протоколы связи	TCP IP
Электромагнитная совместимость	TS EN 61000-6-2
Класс защиты	IP 44
Гарантия	2 года
Точность измерений	±2%
Ограничения среды	Температура: -20°C - 80°C, влажность: до 85%
Диапазон температур	0 °C - 80°C (±1)
Диапазон влажности	0 - 95% RH (±3)
Частота измерений	750 мс
Частота передачи данных	Регулируемая
Предельные значения	Регулируемые
Дверной датчик	Магнитный датчик (опционально)
Температура и влажность	Встроенный датчик влажности и температуры
GSM идентификация	Есть
Цифровой вход	До 4 шт
Цифровой выход	1 шт
Аналоговый вход	2 шт
Протоколы	HTTP, HTTPS, SNMP Traps, Modbus, FTP, SSH, Telnet
Оповещения по e-mail	Есть
Оповещения по SMS	Опционально
Звуковая сигнализация	Опционально

# Решения для ЦОД

## Система мониторинга и управления климатом Датчики и аксессуары

### Камера - LN-EMS-CAMS

Фиксирует несанкционированный доступ, отправляет снимки в систему EMS



### Датчик задымления - LN-EMS-SS

Фиксирует возгорание на начальных этапах, активирует систему сигнализации. Размещение в центральной верхней части шкафа обеспечивает быстрое обнаружение задымления и повышения температуры.



### Датчик протечки - LN-EMS-LS

Фиксирует утечки жидкости, активирует систему сигнализации. Датчик работает, даже если сигнализация отключена.



### Датчик температуры и влажности - LN-EMS-HHS

Усовершенствованный датчик температуры и влажности с длительным сроком эксплуатации.



### Датчик протечки ленточного типа - LN-EMS-RTLS

Обеспечивает постоянный контроль протечек жидкости в труднодоступных местах на большой площади.



### Датчик качества воздуха - LN-EMS-AQS

Обнаруживает окисляемые (горючие) газы: запах тела, сигаретный дым, продукты горения, другие материалы (мебель, ковры, лакокрасочные покрытия, клеи и т. д.).



# Решения для ЦОД

## Система мониторинга и управления климатом Датчики и аксессуары

### Свето-звуковой сигнальный модуль - LN-EMS-FSS

Предупреждающий зуммер, разработанный для интеллектуальных адресных систем и работающий со всеми выходами 12 В.



### Информационный дисплей - LN-RMS-MINI-001

Отображает данные с датчиков в режиме реального времени.



### Анализатор энергопотребления - LN-EMS-EA

Обеспечивает непрерывный мониторинг электроэнергии, ведет журналы измерений и по запросу передает результаты удаленным устройствам



### GSM Модуль - LN-EMS-GSM

Обеспечивает связь по сетям GSM при недоступности интернет-соединений.



### Интеллектуальная система подсветки - LN-DGR-AYD-2MST-XX

Модуль вертикального освещения, который обеспечивает визуальное предупреждение, мигая красным светом, когда температура поднимается выше установленного значения, и горит синим цветом ниже установленного значения температуры, указывая на то, что температура в норме. Длина световой ленты - 2 м.



# Решения для ЦОД

## Система контроля доступа

LANDE Элементы системы контроля доступа ЦОД		
Изображение	Артикул	Описание
	LN-1155-U1	Трёхзначный кодовый механический замок Emka с поворотной ручкой, одна точка запираения. Класс защиты IP65. Возможно изготовление до 500 уникальных замков. Для универсального применения.
	LN-1155-U1-11	Трёхзначный кодовый механический замок Emka с поворотной ручкой, три точки запираения. Класс защиты IP65. Возможно изготовление до 500 уникальных замков. Для универсального применения.
	LN-1225-291	Поворотная ручка, совместимая с замковым цилиндрическим механизмом KABA. Класс защиты IP65. Замковый механизм не входит в стандартную поставку.
	LN-1225-198	Поворотная ручка, совместимая с замковым цилиндрическим механизмом ASSA. Класс защиты IP65. Замковый механизм не входит в стандартную поставку.
	LN-1150-U56	Электромеханический замок, встроенный в поворотную ручку, со светодиодным индикатором, с одноточечной или многоточечной фиксацией, ключ EK333 Emka. Класс защиты: IP54, подходит для использования вне помещений
	LN-3111	Электромеханический замок, встроенный в поворотную ручку, со светодиодным индикатором, с одноточечной или многоточечной фиксацией, с функцией считывания RFID-карт.
	LN-3000-U900-41	Электромеханический замок с функцией удаленного доступа. Подходит для запорных систем с одноточечной или многоточечной фиксацией. Проводное подключение.
	LN-3000-U911-41	Электромеханический замок с функцией удаленного доступа. Подходит для запорных систем с одноточечной или многоточечной фиксацией. Беспроводное подключение.
	LN-2100-U151	Система состоит из цифрового кодового замка передней двери шкафа LN-2100-U151 и электромеханического замкового устройства задней двери LN-2100-U1, управляемого с передней клавиатуры. Класс защиты IP40.

# Решения для ЦОД

## Интеллектуальная система управления доступом



LN-AC-LOCK-P



LN-1150-U56 and LN-1150-U56-V  
Электромеханический замок



LN-AC-KYP  
ВНЕШНЯЯ КЛАВИАТУРА



LN-AC-RFID-OUT  
ВНЕШНИЙ  
СЧИТЫВАТЕЛЬ  
RFID-КАРТ



LN-AC-RFID-IN  
ВНУТРЕННИЙ  
СЧИТЫВАТЕЛЬ  
RFID-КАРТ



LN-AC-FP  
СКАНЕР  
ОТПЕЧАТКОВ  
ПАЛЬЦЕВ



LN-AC-RR  
СКАНЕР  
СЕТЧАТКИ  
ГЛАЗА



### Комбинированная система двойной аутентификации LN-AC-KYP + LN-AC-RFID-OUT

**LN-AC-LOCK-P** - Система удаленного контроля доступа LANDE с функциями мониторинга окружающей среды, которые позволяют удаленно контролировать важные переменные внутреннего климата центра обработки данных такие как состояние двери, температура, влажность, утечка воды, задымление и т. д.

**LN-AC-LOCK-P** может управлять замками 12 шкафов.

Это оборудование обеспечивает доступ к информации о состоянии среды ЦОД через защищенную веб-страницу, приложения IOS и Android, а также ведет журналы данных для использования в других программных продуктах или системах управления зданием.

LANDE **LN-AC-LOCK-P** измеряет, отслеживает, записывает и контролирует переменные среды. Для его работы не требуется подключение к компьютеру или серверу, а для обмена данными используется стандартное соединение LAN Ethernet. Модуль совместим с датчиками промышленного стандарта, прост в установке, универсален и надежен.

Информация о текущем состоянии среды и оповещения об опасных отклонениях мгновенного доставляются по e-mail, SMS, SNMP. Все записываемые и передаваемые данные защищены современными алгоритмами шифрования для защиты от внешних и внутренних атак.



# Решения для ЦОД

## Интеллектуальная система управления доступом Совместимые компоненты



**LN-AC-KYP**  
Кодовая клавиатура

LN-AC-KYP Клавиатура	
Энергопотребление	12 В, 20 мА
Размеры	55 (Ш) x 80 (Г) x 15 (В) мм
Вес	30 г
Протокол подключения	RS 485
Клавиши ввода	10 цифр, 2 знака
Пользователи	50



**LN-AC-RFID OUT**  
Модуль внешней установки

LN-AC-RFID-OUT / LN-AC-RFID-IN Считыватель RFID-карт	
Энергопотребление	5 В
Рабочая частота	13,56 МГц
Рабочий ток	13-26 мА
Размер карт	RS485
Размер карт	W40 x H60 мм
Поддерживаемые карты	Mifare1 S50, Mifare1 S70, Mifare ultralight, Mifare pro, Mifare desfire

**LN-AC-RFID IN**  
Модуль внутренней установки



**LN-AC-RR**  
Модуль распознавания сетчатки

LN-AC-RR - Внешний модуль сканера сетчатки глаза	
Дистанция считывания	20-60 см
Количество шаблонов	150
Емкость журнала событий	50 000
Протокол связи	TCP/IP Ethernet
Напряжение	10-24 В DC
Потребляемая мощность	<10 Вт

# Решения для ЦОД

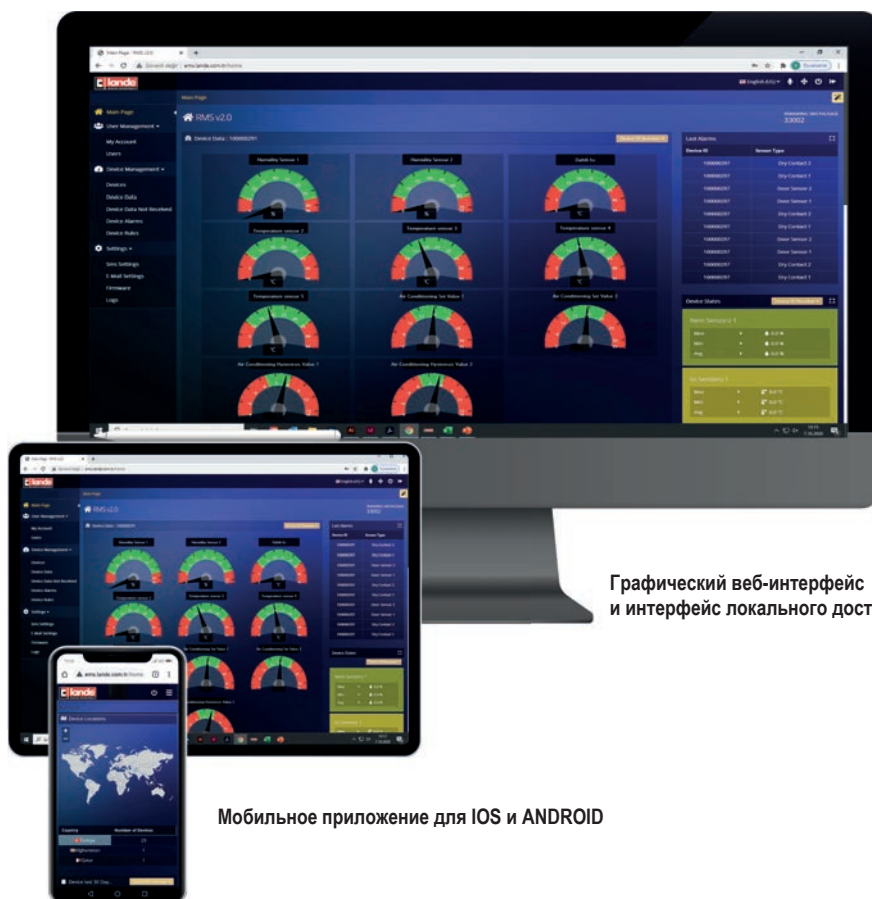
## Интеллектуальная система управления доступом Совместимые компоненты



**LN-AC-FP**  
Сканер отпечатков пальцев

LN-AC-FP Сканер отпечатков пальцев	
Регистрируемые отпечатки	9 000 шт
Регистрируемые карты	16 000 шт
Память	32 000 шт
Стандарты	EN Standard / ISO 14443A / ISO 15693 / ISO 14443A/B +15693
Дистанция считывания	5-10 см
Напряжение	10-24 В DC.
Потребляемая мощность	<5 Вт
Протоколы связи	Rs 485 / TCP / IP Ethernet
Метод доступа	Отпечаток пальца
Рабочая температура	-10°C + 60°C
Цифровой вход	3 для кнопки выхода / 3 для дверных датчиков
Релейный выход	1 тревожный / 1 дверной
Задержка открытия двери	0,0.1-600 сек, настраиваемая
Задержка сигнала	0,0.1-600 сек, настраиваемая
Защита от взлома	Концевой выключатель (зависит от температуры)
Класс защиты	IP55
Звуковой сигнал	Однопроводной датчик протечки воды
Размеры	127x147x65 мм

## Программное обеспечение



Графический веб-интерфейс  
и интерфейс локального доступа

Мобильное приложение для IOS и ANDROID

# Решения для ЦОД

## Блоки распределения питания (PDU)

Блоки распределения питания (PDU) - это системы распределения электроэнергии, которые обеспечивают необходимую энергию для устройств ИКТ. PDU также обеспечивают дополнительную безопасность за счет мониторинга и управления электроэнергией, подаваемой на активные устройства.

Серия контролируемых блоков IZP предоставляет данные о потреблении энергии и статистику ИТ-устройств, а также обеспечивает функцию удаленного включения/выключения на основе порта.

Интегрированное программное обеспечение DCIM может выставлять счета на основе клиентских данных в зависимости от отслеживаемой статистики энергопотребления.

Серия LANDE PDU поддерживает функции мониторинга окружающей среды после подключения к внешним датчикам, таким как датчики температуры, влажности, двери и утечки.

Основные функции	Серии	
	Серия IZP (контроль)	Серия YNP (управление)
Точное измерение общего потребления энергии	✓	✓
Измерение общего рабочего напряжения	✓	✓
Измерение общего тока нагрузки	✓	✓
Измерение общей мощности	✓	✓
Контроль коэффициента мощности	✓	✓
Контроль температуры и влажности	✓	✓
Измерение тока отдельной розетки		✓
Измерение мощности отдельной розетки		✓
Установка порогового значения тока розетки		✓
Точное измерение потребления энергии розетки		✓
Управление питанием розетки		✓
Настройка отложенного переключения розеток		✓



**LCD дисплей:** Отображает электрические параметры: силу тока (A), напряжение (V), мощность (kW, kWh), коэффициент мощности и др.

**NET порт:** Ethernet доступ (Http/Https), поддержка удаленного резервного копирования данных.

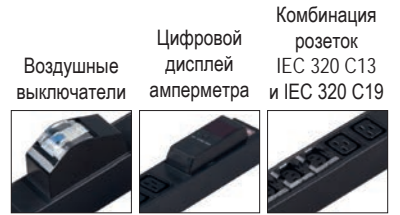
**SER порт:** Доступ по протоколу MODBUS.

**USB:** Доступ к Wi-Fi, обновление ядра.

**Порт датчика:** Подключение внешнего сенсорного блока, с портами для 2 датчиков температуры и влажности, 2 датчиков открытия двери, 1 датчика протечки воды, 1 датчика дыма.

# Решения для ЦОД

## Блоки распределения питания (PDU)



Артикул	Наименование
LN-PRZ-AMP-DM24-IE	Комбинированный блок розеток IEC 320 (20xС13 + 4xС19) с дисплеем амперметра, ZeroU, алюминиевый профиль, 2 модульных автоматических выключателя, 8000 W, 250V AC, 3x6.0мм <sup>2</sup> , шнур 3м с вилкой IEC60309 (32A 2P+E)



Артикул	Наименование
LN-PRZ-IZP-DM24-IE	Контролируемая IP панель распределения питания, 24 розетки IEC 320 (20xС13 + 4xС19), дисплей амперметра, ZeroU, алюминиевый профиль, 2x16А гидравлических магнитных выключателя, 8000W, 250V AC, 3x6.0мм <sup>2</sup> шнур 3м с вилкой IEC60309 (32A 2P+E), поддержка шлейфового подключения, порт удаленного контроля



Артикул	Наименование
LN-PRZ-IZP-DM42-IE	Контролируемая IP Панель распределения питания, 42 розетки IEC 320 (36xС13 + 6xС19), дисплей амперметра, ZeroU, алюминиевый профиль, 2x16А гидравлических магнитных выключателя, 8000W, 250V AC, 3x6.0мм <sup>2</sup> шнур 3м с вилкой IEC60309 (32A 2P+E), поддержка шлейфового подключения, порт удаленного контроля



Артикул	Наименование
LN-PRZ-YNP-DM24-IE	Управляемая IP панель распределения питания, 24 розетки IEC 320 (20xС13 + 4xС19) с дисплеем амперметра, ZeroU, алюминиевый профиль, 1x16А гидравлических магнитных выключателя, 8000 W, 250V AC, 3x6.0мм <sup>2</sup> , шнур 3м с вилкой IEC60309 (32A 2P+E), поддержка шлейфового подключения, дистанционное управление питанием розеток и групп розеток



## КОНТАКТНАЯ ИНФОРМАЦИЯ

### ООО “ЛАНДЕ РУС” Россия

**Адрес:** 3-я Магистральная ул., д.30, стр.1, г.Москва

**Телефон:** +7 495 363 68 50

### LANDE A.Ş. Турция

**Главный офис:** г.Стамбул

**Телефон:** +90 216 312 26 53

**Производство:** г.Эскишехир

**Телефон:** +90 222 236 24 66 pbx

[www.lande.com.ru](http://www.lande.com.ru) | [sales@lande.com.ru](mailto:sales@lande.com.ru)