

Серия SLIMBox

Настенные серверные шкафы 19"

Ш=500мм



Серия SLIMBox – Настенные 19" серверные шкафы Ш=500мм

Настенные серверные шкафы SLIMbox - экономичное решение для эффективного вертикального размещения серверов, ИБП, оборудования систем безопасности, видеонаблюдения, прочего пассивного и активного 19" оборудования

Конструктивные особенности:

- Запираемый двухсекционный корпус с отдельным доступом к верхней и нижней части.
- При вертикальной установке активного оборудования, такого как сервер или ИБП, полезная глубина достигает 740 мм.
- Верхняя часть шкафа предназначена для установки пассивного оборудования: патч-панелей, органайзеров и т.п.
- Нижняя часть шкафа предназначена для установки сервера или ИБП.
- 6 кабельных вводов с пластиковыми заглушками 145x70 мм:
 - слева и справа в верхней части боковых стенок;
 - в верхней и нижней стенках;
 - в верхней и нижней части задней стенки.
- В нижнюю часть шкафа возможна установка вентиляторного блока (опционально).
- Прочная сварная конструкция. Строгий дизайн.
- Перфорация верхней двери для обеспечения пассивной вентиляции.
- Большое количество дополнительных точек крепления кабеля.
- Устойчивое внешнее покрытие толщиной 70-90 мкм, выдерживающее тест солевым туманом до 500 часов.
- Степень адгезии покрытия по EN ISO2409: класс 0-1.
- Варианты цвета покрытия: светло-серый RAL7035, черный RAL9005.
- Максимальная допустимая нагрузка: 100 кг.

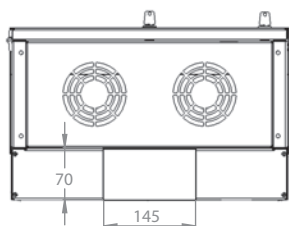
Соответствие стандартам:

- ISO 9001:2008
- TSE:EN 61587-1 Базовые несущие конструкции для электронного оборудования - Тесты соответствия IEC 60917 и IEC 60297
- Климат и окружающая среда: EN 61587-1/4.2, IEC60068-2-1, IEC60068-2-2, IEC60068-2-30
- Статическая грузоподъемность: EN61587-1/5.2.1
- Статическая жесткость: EN61587-1/5.2.2
- Динамическая нагрузка, вибрация и ударное воздействие: EN61587-1/5.3.1, EN61587-1/5.3.3, IEC60068-2-6, IEC60068-2-27
- Заземление: EN61587-1/6.2
- Воспламеняемость: EN61587-1/6.3
- Уровень защиты IP: IP20, EN61587-1/6.4

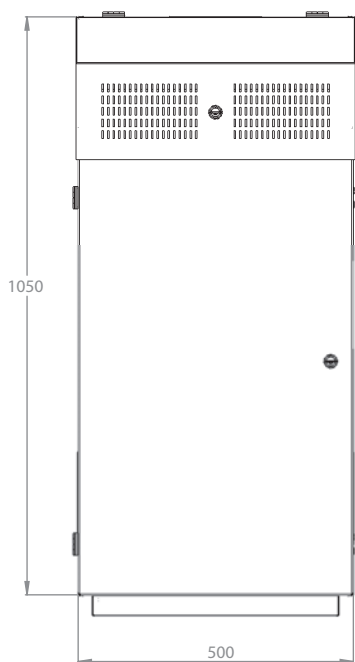


Серия SLIMBox – Настенные 19" серверные шкафы Ш=500мм

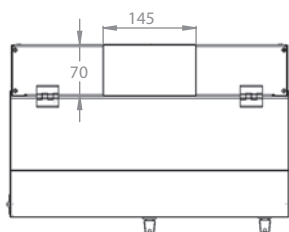
Настенные серверные шкафы SLIMbox - экономичное решение для эффективного вертикального размещения серверов, ИБП, оборудования систем безопасности, видеонаблюдения, прочего пассивного и активного 19" оборудования



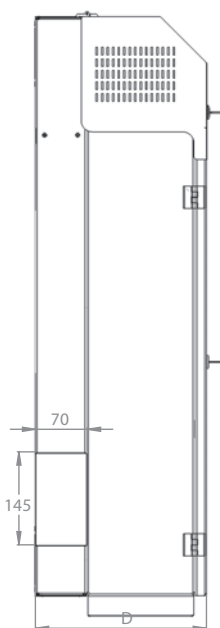
ВИД СНИЗУ



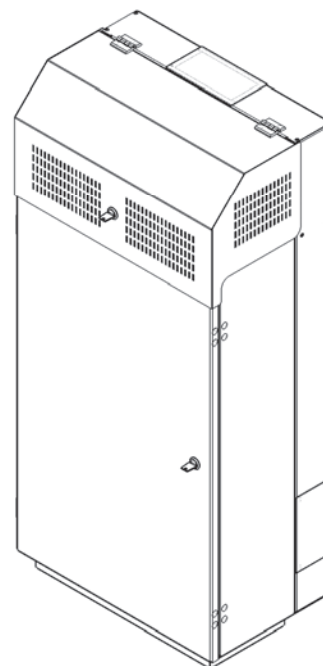
ВИД СПЕРЕДИ



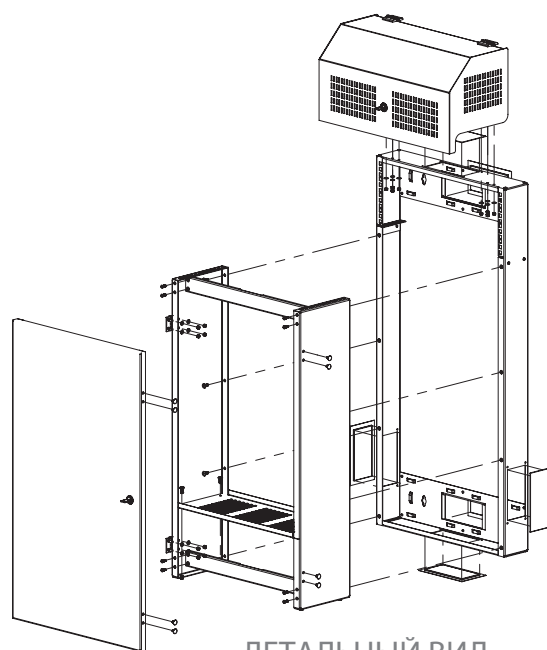
ВИД СВЕРХУ



ВИД СБОКУ



ИЗОМЕТРИЧЕСКИЙ ВИД



ДЕТАЛЬНЫЙ ВИД

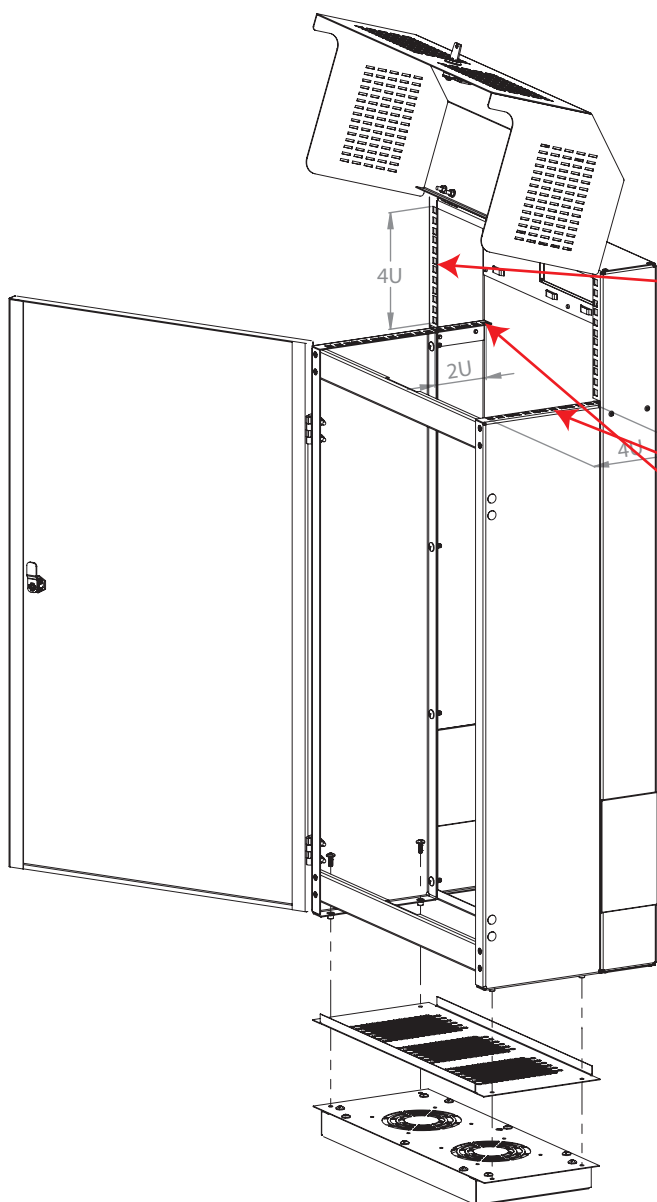
Серия SLIMBox - Настенные 19" серверные шкафы Ш=500 мм

Артикул	Серия	Описание	Ширина (мм)	Глубина (мм)	Высота (мм)	Кабельные вводы (шт)	Замки (шт)	Петли (шт)
LN-WM SLM SRV 4U-CC	SLIMbox	4U 19" Настенный серверный шкаф Ш=500мм В=1050мм Г=310мм	500	310	1050	6	2	4
LN-WM SLM SRV 6U-CC	SLIMbox	6U 19" Настенный серверный шкаф Ш=500мм В=1050мм Г=400мм	500	400	1050	6	2	4

** CC= Код цвета, при заказе укажите LG для светло-серого RAL7035, BL для черного RAL9005

Серия SLIMBox – Настенные 19" серверные шкафы Ш=500мм

Настенные серверные шкафы SLIMBox - экономичное решение для эффективного вертикального размещения серверов, ИБП, оборудования систем безопасности, видеонаблюдения, прочего пассивного и активного 19" оборудования



Монтажные области 19":

Конфигурации шкафов 4U и 6U

В обеих конфигурациях шкафов верхняя часть оборудована интегрированными монтажными направляющими 4U, предназначенных для установки пассивного оборудования, такого как патч-панели, щеточные кабельные органайзеры или панели распределения питания.

Основная монтажная область для активного оборудования составляет 4U при габаритной глубине шкафа 310 мм или 6U при габаритной глубине 400 мм. Глубина устанавливаемого оборудования - до 740 мм.

В задней части шкафа устанавливаются скрытые монтажные направляющие 2U, которые также могут использоваться для установки оборудования глубиной до 740 мм.

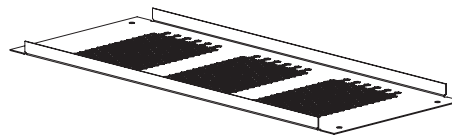
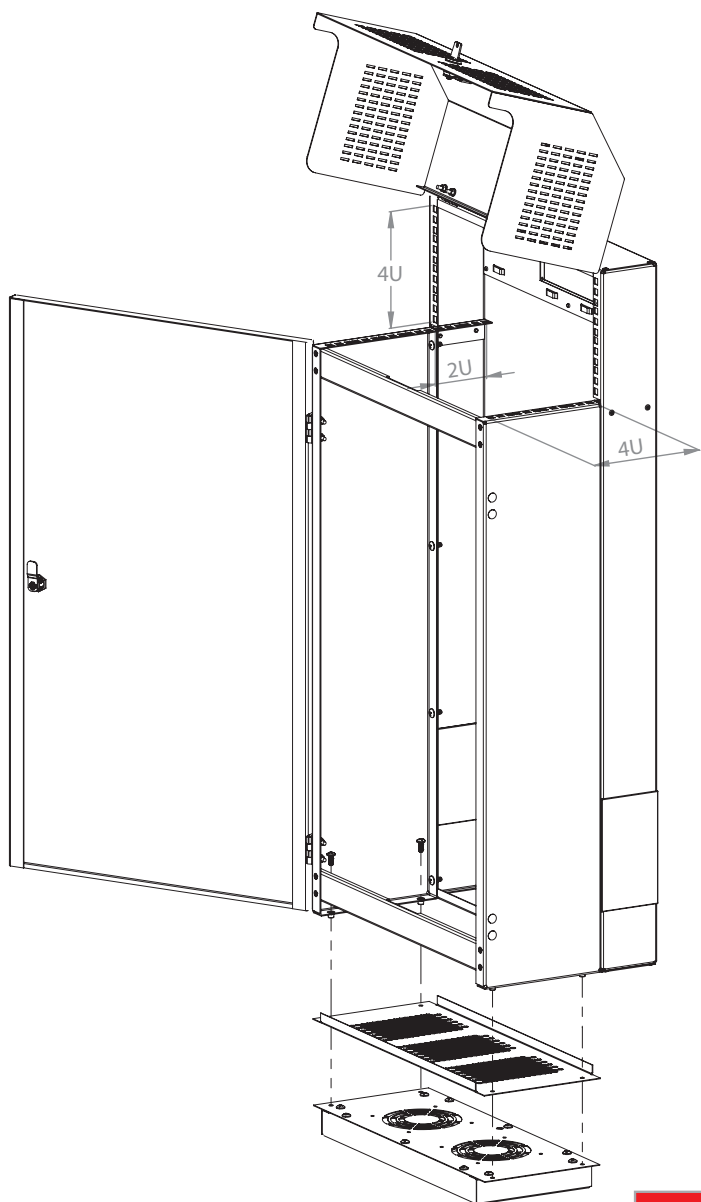
В случае полного использования верхней пассивной монтажной области 4U доступ к дополнительным скрытым направляющим невозможен. Для сохранения доступа рекомендуется использование 19" заглушки 2U с безвинтовым креплением.

Конфигурация поставки

Деталь	Качество материала	Толщина материала (мм)	Количество в поставке
Корпус	DIN EN 10130-DC-01-6112 CRS	1	1
Передняя дверь	DIN EN 10130-DC-01-6112 CRS	1	1
Боковые панели	DIN EN 10130-DC-01-6112 CRS	1	2
Опора боковой панели	DIN EN 10130-DC-01-6112 CRS	1,5	2
Вентиляционная панель	DIN EN 10130-DC-01-6112 CRS	1	1
Кабельная панель	DIN EN 10130-DC-01-6112 CRS	1	2
Верхняя крышка	DIN EN 10130-DC-01-6112 CRS	1	1
19" Монтажный профиль (2U)	DIN EN 10130-DC-01-6112 CRS	1	2

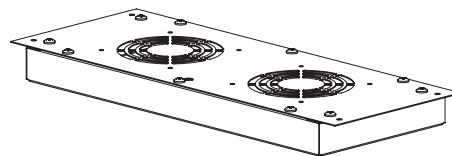
Серия SLIMBox – Настенные 19" серверные шкафы Ш=500мм

Настенные серверные шкафы SLIMbox - экономичное решение для эффективного вертикального размещения серверов, ИБП, оборудования систем безопасности, видеонаблюдения, прочего пассивного и активного 19" оборудования



ВАРИАНТ 1

Вариант 1- перфорированная панель пассивной вентиляции входит в стандартную поставку шкафа



ВАРИАНТ 2

Вариант 2 - вентмодуль с 2 вентиляторами, 220В, с встроенным термостатом 0-35°C (опционально)

Вентмодуль с 2 вентиляторами, 220В, с встроенным термостатом 0-35°C			
Артикул	Серия	Описание	Размер упаковки (ВхШхГ мм)
LN-FAN-THM-2FWMSL-CC	Аксессуары	Вентмодуль с 2 вентиляторами, 220В, с встроенным термостатом 0-35°C	500x235x50

** CC= Код цвета, при заказе укажите LG для светло-серого RAL7035, BL для черного RAL9005

Серия SLIMBox - Настенные 19" серверные шкафы Ш=600мм - Упаковка						
Артикул	Серия	Описание	Размер упаковки (ВхШхГ мм)	Размер палеты (ВхШхГ мм)	Количество на палете (шт)	
LN-WM SLM SRV 4U-CC	SLIMbox	4U 19" Настенный серверный шкаф Ш=500мм В=1050мм Г=310мм	530x330x1110	1100x1300x1800	10	
LN-WM SLM SRV 6U-CC	SLIMbox	6U 19" Настенный серверный шкаф Ш=500мм В=1050мм Г=400мм	530x420x1110	1100x1300x1830	8	

** CC= Код цвета, при заказе укажите LG для светло-серого RAL7035, BL для черного RAL9005