



Референс-проект

Центральная операторная завода

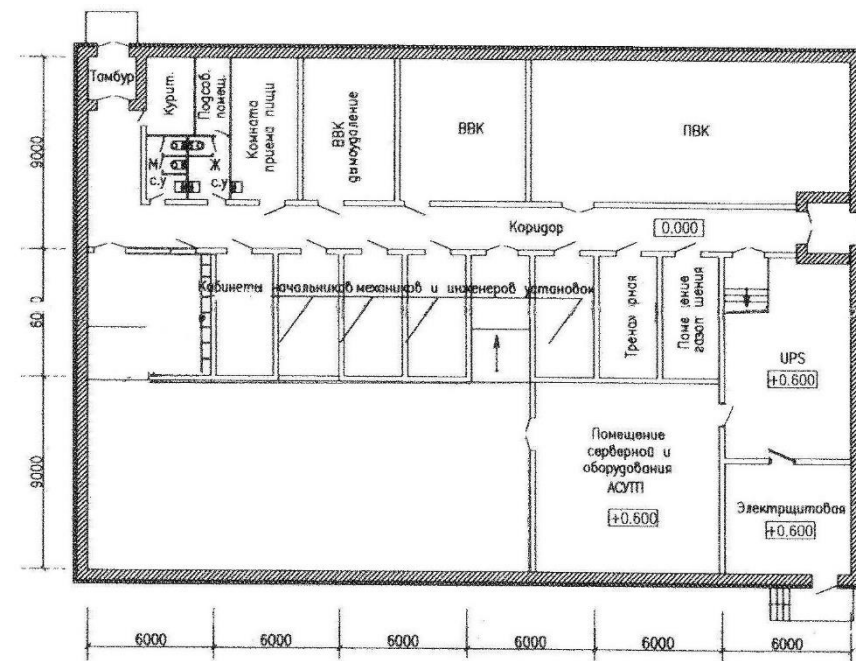
Проект: Центральная операторная завода

Описание, специфика проекта:

- есть план зала 21х9 метров, площадью 190 м²,
- 23 посадочных места
- АРМ предлагается установить по периметру группами, в соответствии с принадлежностью к промышленной установке
- перед столами на стене размещаются большие мониторы систем видеонаблюдения
- в столах размещаются KVM свитчи связи мониторов и клавиатуры с процессорным блоком, который размещаются в серверной, полноценная аппаратная тумба в столе не требуется.

Решение:

- столы шириной по W1800мм, с техническим пьедесталом, закрепленным под столешницей
- по 2х2=4 монитора на каждом столе с диагональю 24", закреплены на кронштейнах, в два ряда по высоте
- в каждом столе встроенный блок розеток Shuko
- 23 шт. диспетчерских кресла
- 1 шт. тумба для принтера размером w1200x d600 h750
- видеостены перед каждым комплексом



Проект: Центральная операторная завода

В проекте использовали столы серии

KCG-22

CONTROL ROOM CONSOLE PROVIDER



Classic console KCG series

The new generation of KCG series, the optimization and innovation of appearance and function



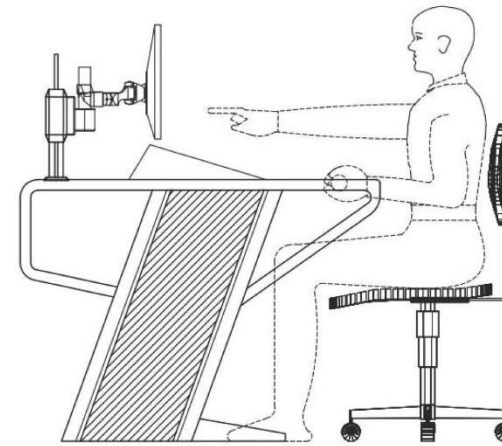
Size parameters

Appearance size:
Neno

COMBINATION:
Neno

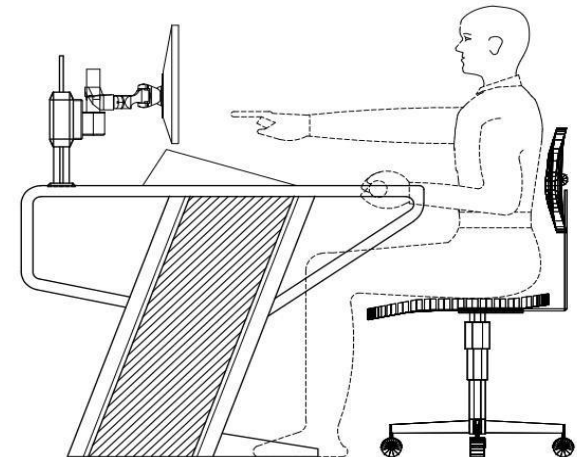
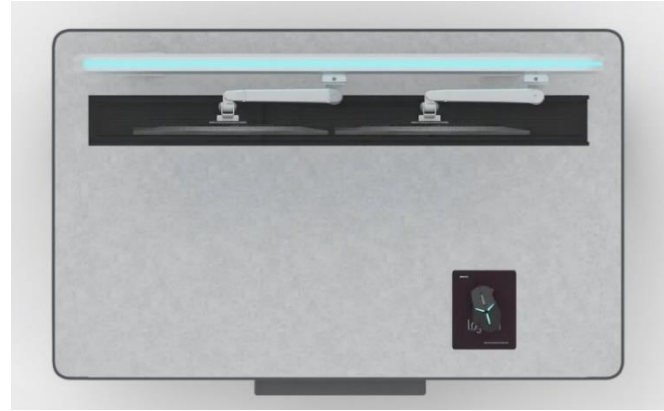
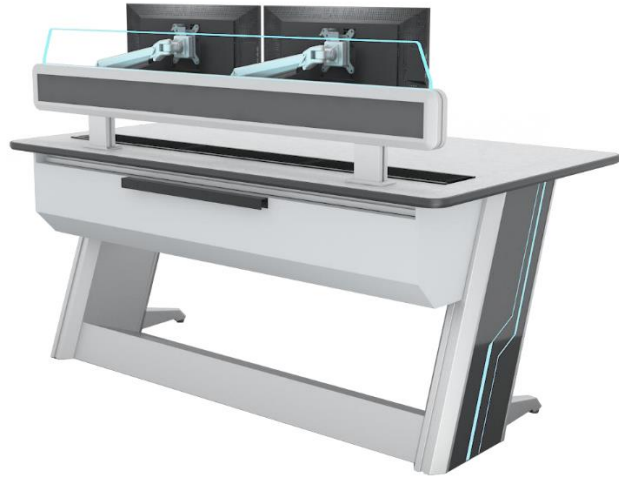
Base cabinet space:
Neno

Standard color:
Side panel gray and black
Desktop warm white



льная операторная завода

знал



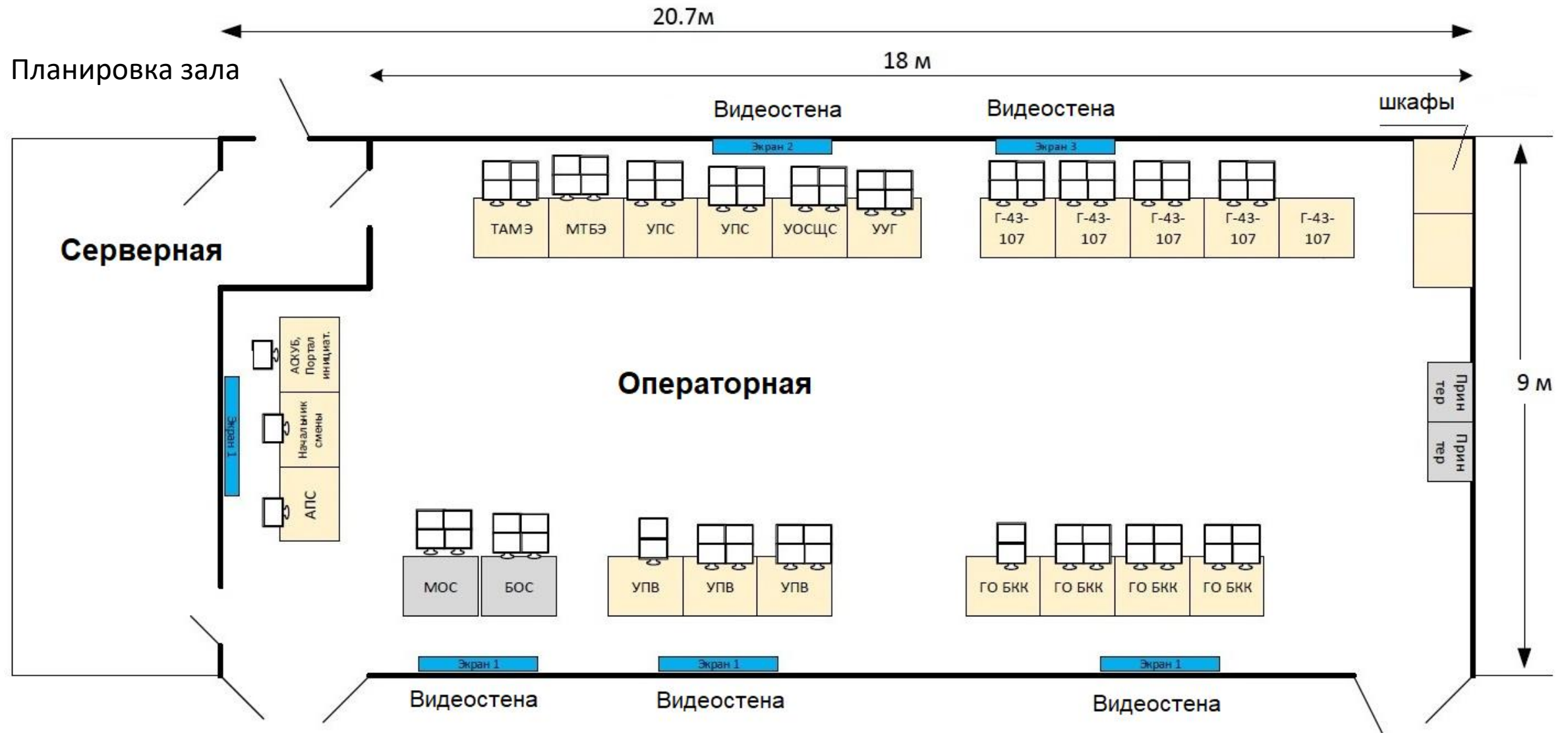
Проект: Центральная операторная завода

Серия LN-KCG-22 функционал

- Рама стола: алюминиевый профиль 6063-T5
- Конструктивные детали: из стального профиля.
- Столешница: высококачественная экологически чистая плита Ozon толщиной 25 мм, обладает превосходными характеристиками: влагостойкость, термостойкость, устойчивость к царапинам, дымостойкость, отсутствие роста плесени, легкая очистка и длительный срок службы. Окружающая полимер-полиуретановая кромка.
- Базовый шкаф: высококачественный холоднокатаный стальной лист со встроенной системой отвода тепла. Пространство шкафа позволяет разместить внутри тстола все виды компьютеров и другое оборудование и имеет встроенные кабельные каналы для сильного и слабого тока, функция прокладки кабелей сквозного типа.
- регулируемые стальные ножки-опоры снизу, для регулировки стола под неровности пола
- Конструкция стола предоставляет много пространства для ног оператора, работая в течение длительного времени, достаточно места чтобы вытянуть ноги.

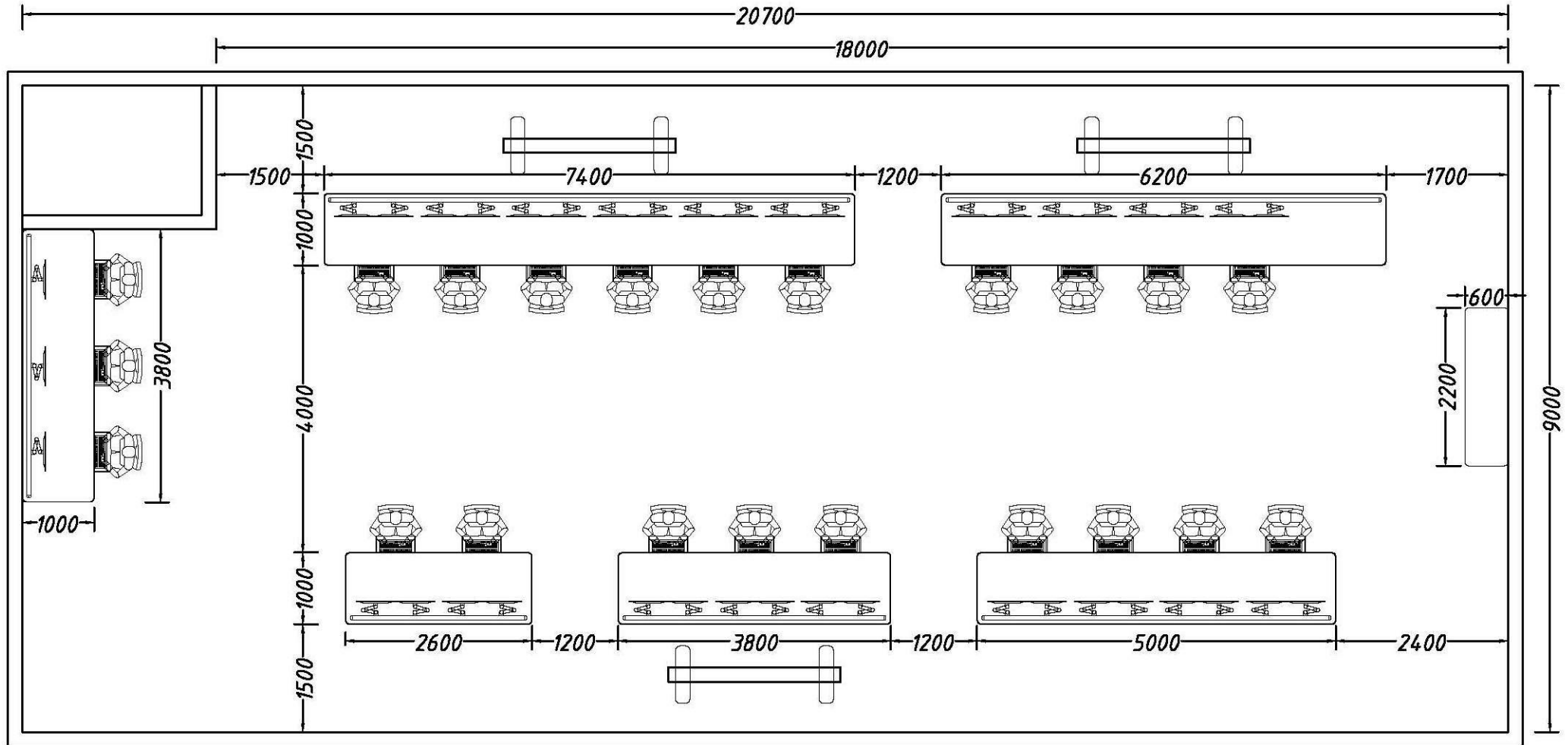


Проект: Центральная операторная завода



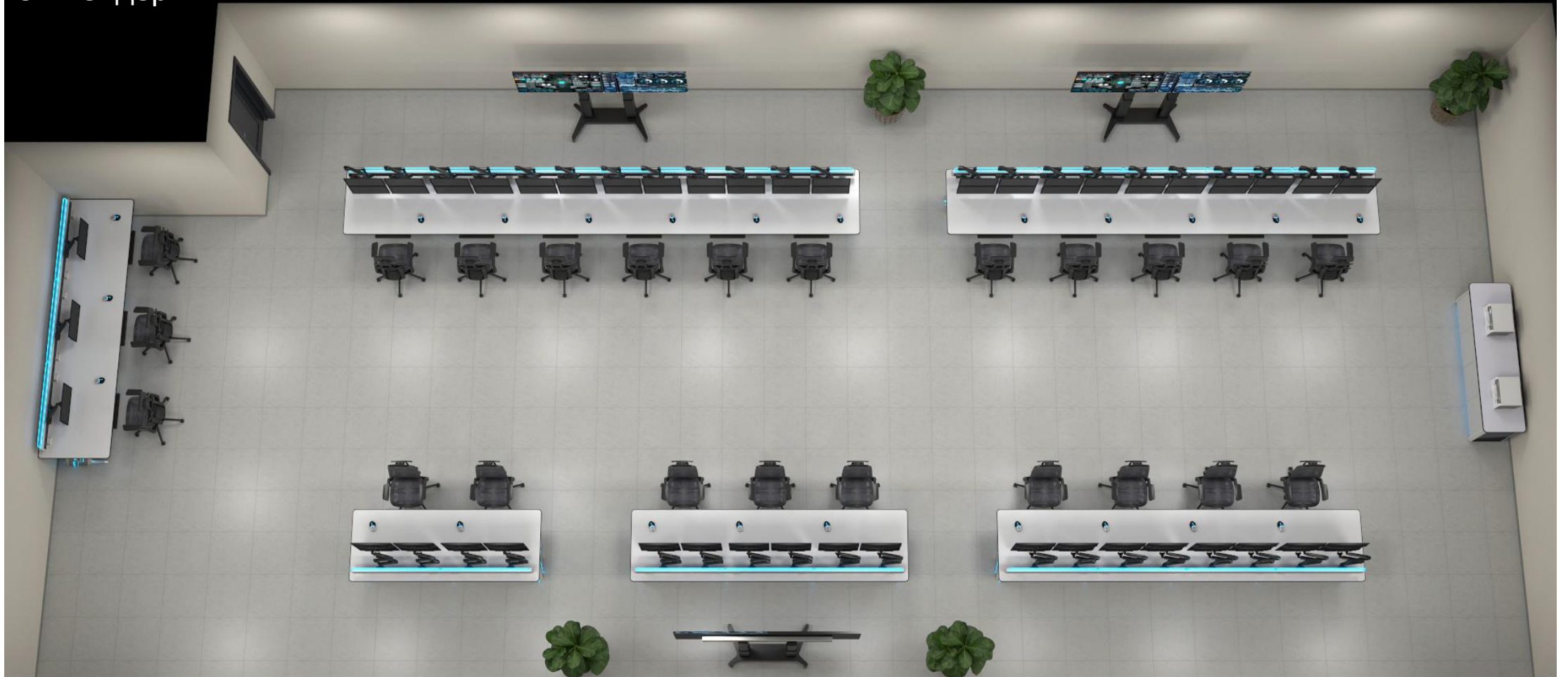
Проект: Центральная операторная завода

Планировка зала



Проект: Центральная операторная завода

3D Рендеринг



Проект: Центральная операторная завода

3D Рендеринг



Проект: Центральная операторная завода

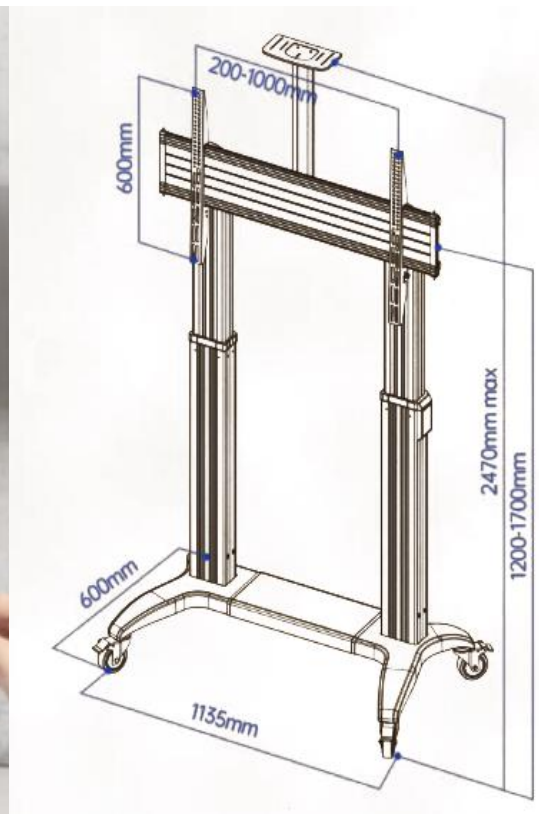
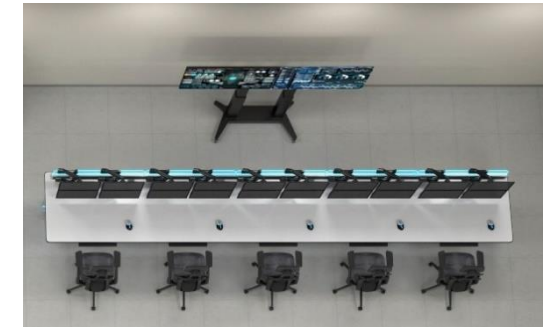
3D Рендеринг



Проект: Центральная операторная завода

Конструктив Видеостены

- подходит для больших экранов с диагональю 75-110 дюймов
- электрические подъемные колонны, диапазон регулировки высоты 500мм
- улучшают качество просмотра экрана во время вашей видеоконференции



Проект: Центральная операторная завода



Общество с ограниченной ответственностью "ЛАНДЕ РУС"
119634, г. Москва, ул. Скульптора Мухиной дом № 7, пом II ком 2 РМ 14

Коммерческое предложение

№	Артикул	Товары (работы, услуги)	Количество	
1	LN-KCG-22	Стол оператора 2600W*1000D*1110H, 2 рабочих места	1	шт
2	LN-KCG-22	Стол оператора W3525*1000D*1110H, 3 рабочих места	2	шт
3	LN-KCG-22	Стол оператора 5000W*1000D*1110H, 4 рабочих места	1	шт
4	LN-KCG-22	Стол оператора 6200W*1000D*1110H, 5 рабочих мест	1	шт
5	LN-KCG-22	Стол оператора 7400W*1000D*1110H, 6 рабочих мест	1	шт
6	LN-Kb shelf	Полка для клавиатуры movable keyboard shelf W510 D300 H50mm	23	шт
7	LN-PDU	Блок розеток PDU power socket - 6 positions, 10A - lightning protection	23	шт
8	LN-ARM	Адаптер для крепления 2х TFT мониторов на рельс Dual Screen Monitor Stand. Adjustable, up and down screen	23	шт
9	LN-PC	Тумба для принтера 1000W* 600D* 750H Printer Cabinet	1	шт
10	LN-Chair	Кресло оператора 24 Ergonomic Mesh Chair	23	шт
11	LN-Monitor wall	Конструктив видеостены с электроподъемником TV lifting trolley 1135W* 600D* 2470H, for screens 75"-110"	3	шт

Всего наименований 11, в т.ч. НДС (20%), на сумму **264 000,00 USD (ЦБ)**

Оплата производится по курсу USD, установленному ЦБ РФ на день оплаты.

Стоимость указана на условиях самовывоза со склада Поставщика в г. Москва

Условие оплаты: Предоплата 50% при подписании договора, и окончательный расчет перед отгрузкой.

Ориентировочный срок поставки = 10-12 недель

предлагаем техническую мебель (Китай),
операторские рабочие места для центров управления
и диспетчерских комнат.



Контактная информация

ООО "ЛАНДЕ РУС" | LANDE RUS Ltd
г.Москва, ул. 3-я Магистральная, д.30, стр.1

[Посмотреть карту](#)

Телефон
+7 495 363 68 50

Email
sales@lande.com.ru

Режим работы
Пн.-Чт.: 9.00:18.00
Пт.: 9.00:17.00
Сб.-Вс.: выходной

СКЛАД
г.Москва, ул. Генерала Дорохова, д.18Б

[Посмотреть карту](#)

Телефон
+7 916 989 34 57

Режим работы
Пн.-Чт.: 9.00:18.00
Пт.: 9.00:17.00
Сб.-Вс.: выходной